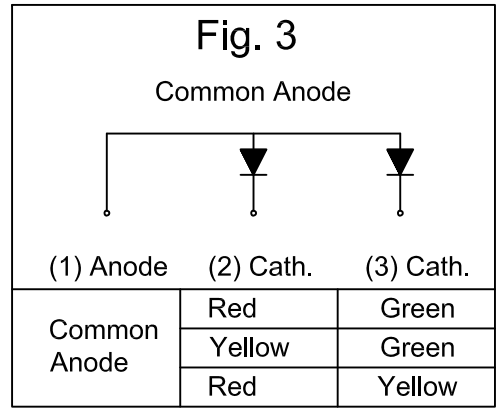
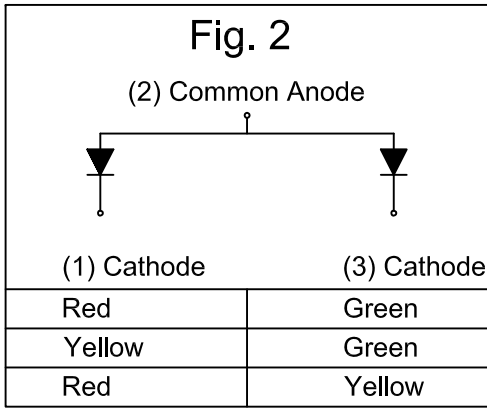
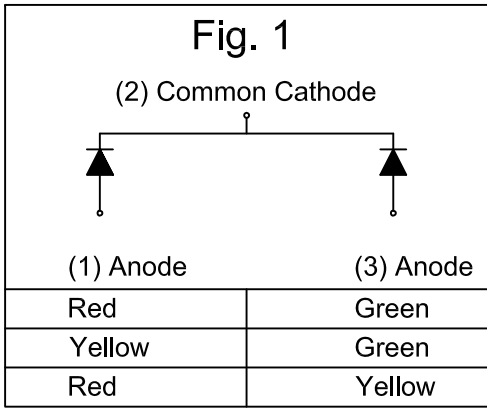
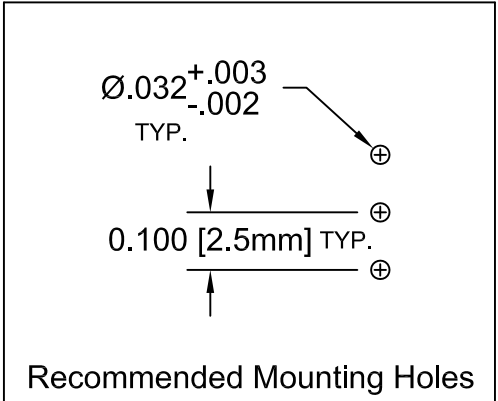
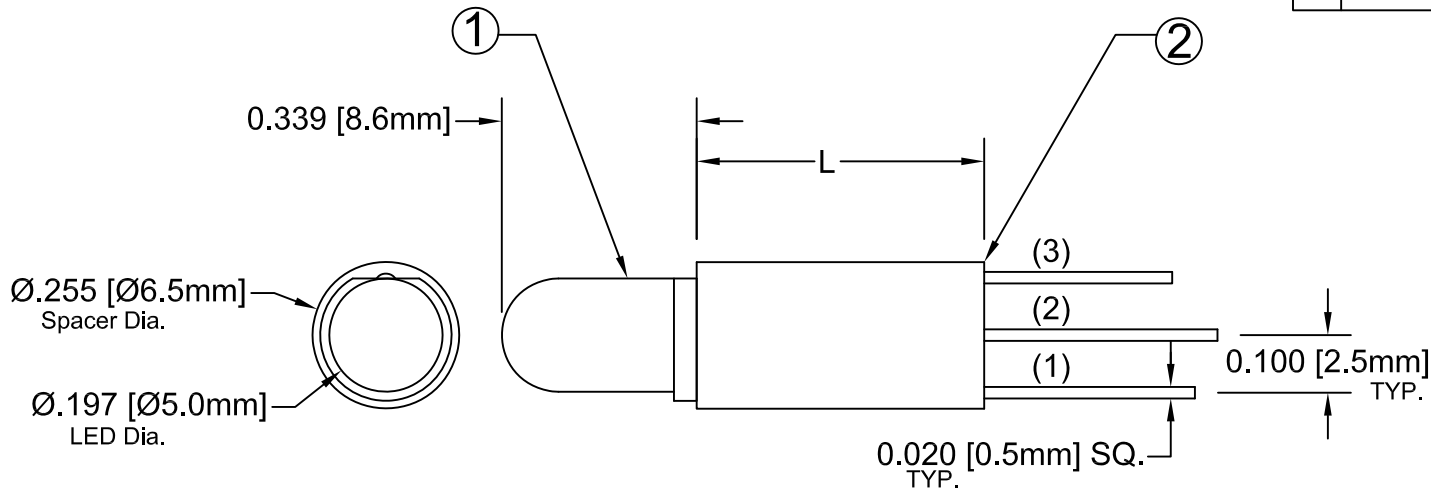


ITEM	Q'TY	PART NUMBER	PART DESCRIPTION
1	1	5BC-3-XXXX-F	T-1¼ (5mm) Bi-Color/Tri-Color LED, See Page 2
2	1	ELM3XXX	Extruded, Self-Retaining LED Spacer

REV.	DESCRIPTION	DATE	APPROVED
A	Engineering Update w/o Changes	03/05/04	M. C.
B	Corrected Extruded to ELM3	11/28/05	M. C.
C	Removed Tolerance Note.	09/03/08	M. C.




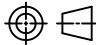
### ABSOLUTE MAXIMUM RATINGS (Ta=25°C)

- REVERSE VOLTAGE \_\_\_\_\_ 5V
- REVERSE CURRENT \_\_\_\_\_ 100uA
- OPERATING TEMPERATURE RANGE \_\_\_\_\_ -25° C - 85° C
- STORAGE TEMPERATURE \_\_\_\_\_ -30° C - 100° C
- LEAD SOLDERING TEMPERATURE(1/16" FROM BODY) \_\_\_\_\_ 260° C FOR 5 SECONDS

STANDARD TOLERANCE (UNLESS OTHERWISE SPECIFIED)		 <b>BIVAR</b> ® 4 THOMAS, IRVINE, CA. 92618 TEL: (949) 951-8808 FAX: (949) 951-3974	
DECIMALS	ANGULAR		
.X ±.1	X° ± 1°		
.XX ±.02		 <b>TITLE:</b> EXTRUDED VERTICAL T-1¼ (5mm) LED STANDARD SPACER PROFILE ASSY	
.XXX ±.010			
DESIGNED: <b>Ty Yin</b>	DATE: <b>03/05/04</b>	<b>PART NO:</b> <b>ELM3XXX5BCXX</b>	REVISION: <b>C</b>
CHECKED: <b>D. Green</b>	DATE: <b>03/05/04</b>	<b>CAGE CODE :</b> 32559	<b>SHEET # 1 OF 2</b>
CAD GENERATED DOCUMENT, DO NOT MEASURE DRAWING.			

REV.	DESCRIPTION	DATE	APPROVED
	SEE SHEET#1.		

LED Assy. No.	Peak Wave Length $\lambda_p$ (nm)	Emitted Color	Lens Appearance	Abs. Max. Ratin If (mA)	Electro-Optical Data @ 20mA			Viewing Angle $2\theta_{1/2}$ (Deg)	LED P/N
					Vf (V)		Iv (mcd)		
					TYP	MAX	TYP		
ELM3XXX5BC-3 (Fig. 1)	635	HE RED	WHITE DIFFUSED	30	2.0	2.6	35.0	40	5BC-3-F
	568	GREEN		30	2.2	2.6	35.0		
ELM3XXX5BC-3-YG (Fig. 1)	585	YELLOW	WHITE DIFFUSED	30	2.1	2.6	30.0	40	5BC-3-Y/G-F
	568	GREEN		30	2.2	2.6	35.0		
ELM3XXX5BC3CA (Fig. 2)	635	HE RED	WHITE DIFFUSED	30	2.0	2.6	35.0	40	5BC-3-CA-F
	568	GREEN		30	2.2	2.6	35.0		
ELM3XXX5BC3YGCA (Fig. 2)	585	YELLOW	WHITE DIFFUSED	30	2.1	2.6	30.0	40	5BC-3-Y/G-CA-F
	568	GREEN		30	2.2	2.6	35.0		
ELM3XXX5BC3-B (Fig. 3)	585	YELLOW	WHITE DIFFUSED	30	2.0	2.6	35.0	40	5BC-3-CA-B-F
	635	HE RED		30	2.2	2.6	35.0		
ELM3XXX5BC3YGB (Fig. 3)	585	YELLOW	WHITE DIFFUSED	30	2.1	2.6	30.0	40	5BC-3-Y/G-CA-B-F
	568	GREEN		30	2.2	2.6	35.0		

STANDARD TOLERANCE ( UNLESS OTHERWISE SPECIFIED ) $\pm 10\%$ ALL VALUES		 <b>BIVAR</b> <sup>®</sup> 4 THOMAS, IRVINE, CA, 92618 TEL: (949) 951-8808 FAX: (949) 951-3974	
ANGULAR $X^\circ \pm 5^\circ$			
DESIGNED: <b>Ty Yin</b>	DATE: <b>03/05/04</b>	<b>TITLE:</b> EXTRUDED VERTICAL T-1¼ (5mm) LED STANDARD SPACER PROFILE ASSY	
CHECKED: <b>D. Green</b>	DATE: <b>03/05/04</b>	<b>PART NO:</b> ELM3XXX5BCXX	<b>REVISION:</b> C
		<b>CAGE CODE :</b> 32559	<b>SHEET #</b> 2 OF 2
CAD GENERATED DOCUMENT, DO NOT MEASURE DRAWING.			

Компания «Life Electronics» занимается поставками электронных компонентов импортного и отечественного производства от производителей и со складов крупных дистрибьюторов Европы, Америки и Азии.

С конца 2013 года компания активно расширяет линейку поставок компонентов по направлению коаксиальный кабель, кварцевые генераторы и конденсаторы (керамические, пленочные, электролитические), за счёт заключения дистрибьюторских договоров

Мы предлагаем:

- Конкурентоспособные цены и скидки постоянным клиентам.
- Специальные условия для постоянных клиентов.
- Подбор аналогов.
- Поставку компонентов в любых объемах, удовлетворяющих вашим потребностям.
- Приемлемые сроки поставки, возможна ускоренная поставка.
- Доставку товара в любую точку России и стран СНГ.
- Комплексную поставку.
- Работу по проектам и поставку образцов.
- Формирование склада под заказчика.
- Сертификаты соответствия на поставляемую продукцию (по желанию клиента).
- Тестирование поставляемой продукции.
- Поставку компонентов, требующих военную и космическую приемку.
- Входной контроль качества.
- Наличие сертификата ISO.

В составе нашей компании организован Конструкторский отдел, призванный помогать разработчикам, и инженерам.

Конструкторский отдел помогает осуществить:

- Регистрацию проекта у производителя компонентов.
- Техническую поддержку проекта.
- Защиту от снятия компонента с производства.
- Оценку стоимости проекта по компонентам.
- Изготовление тестовой платы монтаж и пусконаладочные работы.



Тел: +7 (812) 336 43 04 (многоканальный)

Email: [org@lifeelectronics.ru](mailto:org@lifeelectronics.ru)