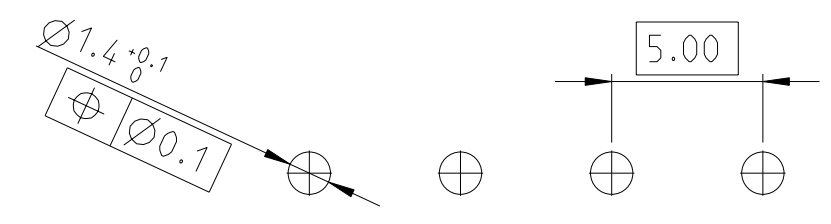
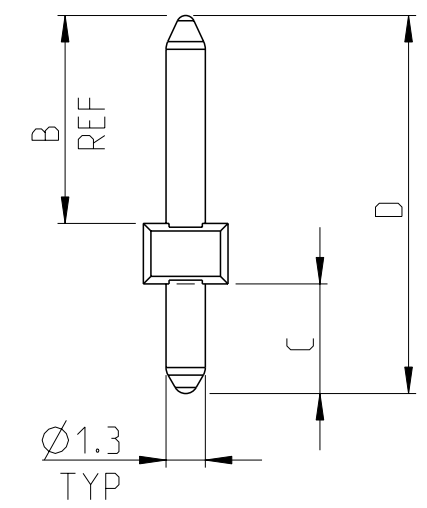
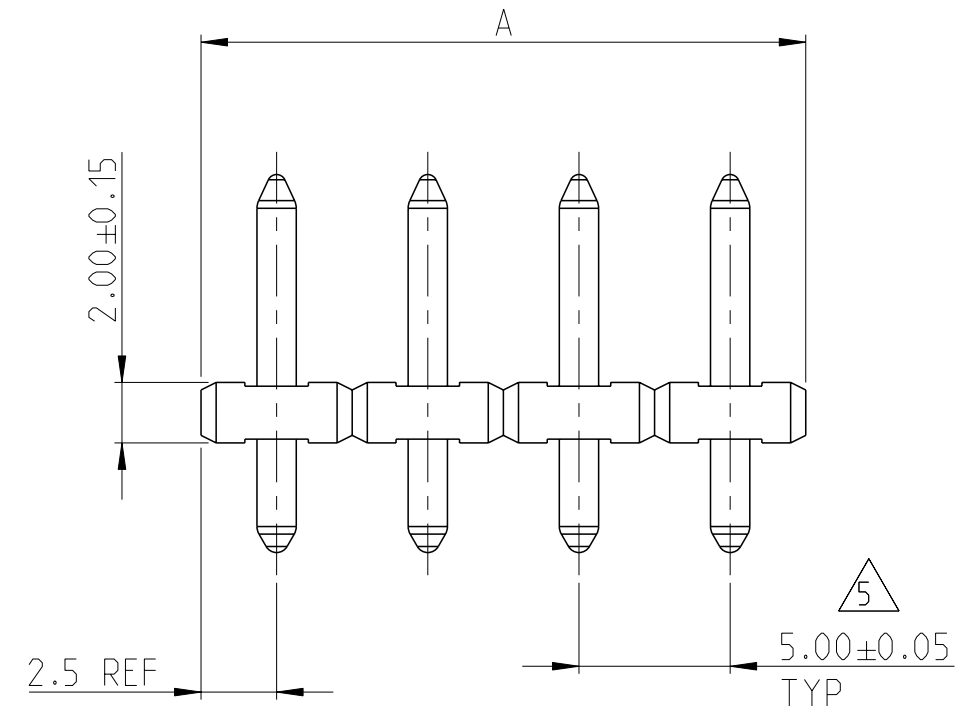
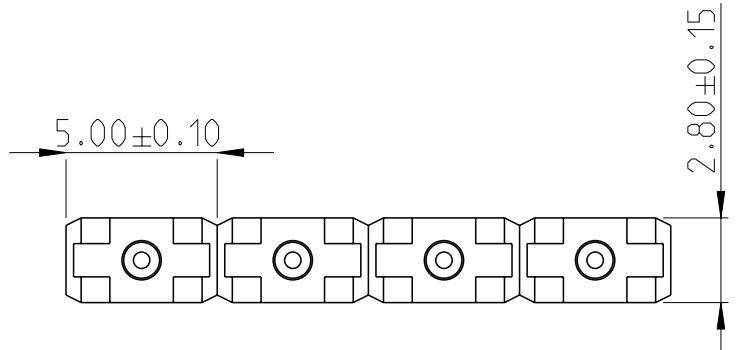


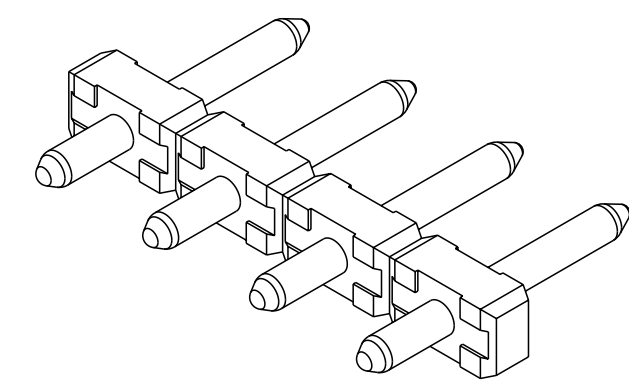
THIS DRAWING IS UNPUBLISHED. RELEASED FOR PUBLICATION 20
 © COPYRIGHT 20 BY - ALL RIGHTS RESERVED.

LOC	DIST	REVISIONS					
FT	0	P	LTR	DESCRIPTION	DATE	DWN	APVD
		H5		HOUSING MATERIAL DETAIL CORRECTED	05DEC2014	PS	JK
		H6		CORRECTION IN TABLE	08NOV2016	FP	NG



RECOMMENDED PC BOARD LAYOUT

	TIN	20.5	4.5	14	30	6	4-282832-0		
PRELIMINARY	TIN	20.5	3.5	15	20	4	3-282832-9		
PRELIMINARY	TIN	20.5	3.5	15	15	3	3-282832-8		
		16.5	3.5	11	20	4	3-282832-7		
		20.5	4.5	14	15	3	3-282832-6		
	TIN	21.1	3.5	15.6	20	4	3-282832-5		
		16.5			15	3	3-282832-4		
					15	3	3-282832-3		
					10	2	3-282832-2		
	GOLD				15	3	2-282832-7		
					125	25	2-282832-6		
					120	24	2-282832-5		
					115	23	2-282832-4		
					110	22	2-282832-3		
					105	21	2-282832-2		
	TIN	12.5	3.5	7	100	20	2-282832-1		
					95	19	2-282832-0		
					90	18	1-282832-9		
					85	17	1-282832-8		
					80	16	1-282832-7		
					75	15	1-282832-6		
					70	14	1-282832-5		
					65	13	1-282832-4		
		16.5			3.5	11	40	8	1-282832-3
							60	12	1-282832-2
					55	11	1-282832-1		
					50	10	1-282832-0		
					45	9	282832-9		
					40	8	282832-8		
					35	7	282832-7		
					30	6	282832-6		
					25	5	282832-5		
					20	4	282832-4		
					15	3	282832-3		
					10	2	282832-2		
TERMINAL PLATING		D	C	B	A	NO OF POSN	PART NUMBER		



282832-4 AS SHOWN

- MATERIALS AND FINISH:
HOUSING: PA 4T, UL 94-V0, COLOR GREEN
TERMINAL: BRASS, PLATING: SEE TABLE.
- MECHANICAL
MAX. INSERTION FORCE PER POLE : 3N
MIN. WITHDRAWAL FORCE PER POLE : 1.5N
MIN. PC BOARD HOLES DIAMETER : 1.4mm
MAX. PC BOARD THICKNESS : 2.4mm
- ELECTRICAL
MAX. VOLTAGE : 300 V
MAX CURRENT : 15 A
CONTACT RESISTANCE : < 15 m Ohm
INSULATION RESISTANCE : > 1000 M Ohm (500V DC)
- OPERATING TEMPERATURE RANGE: -40°C TO +110°C
- TOLERANCE NOT CUMULATIVE.
- END-TO-END STACKABLE WITHOUT LOSS OF CENTERLINE SPACING.
- RECOGNIZED UNDER THE COMPONENT PROGRAM OF UNDERWRITERS LABORATORIES INC. FILE N° E60677.

THIS DRAWING IS A CONTROLLED DOCUMENT.

DWN E. ZANOLINI 14 AUG 2001
 CHK D. BIEVENOUR 14 AUG 2001
 APVD D. BIEVENOUR 14 AUG 2001

TE Connectivity

NAME: TERMINAL BLOCK PIN HEADER UNSHROUDED 5.0 mm PITCH

PRODUCT SPEC: 108-20166
 APPLICATION SPEC: 114-20079

SIZE: A2 CAGE CODE: 00779 DRAWING NO: C-282832 RESTRICTED TO: -

MATERIAL: 1 TOLERANCES UNLESS OTHERWISE SPECIFIED: 1

WEIGHT: -

CUSTOMER DRAWING SCALE: 4:1 SHEET: 1 OF 1 REV: H6

Компания «Life Electronics» занимается поставками электронных компонентов импортного и отечественного производства от производителей и со складов крупных дистрибьюторов Европы, Америки и Азии.

С конца 2013 года компания активно расширяет линейку поставок компонентов по направлению коаксиальный кабель, кварцевые генераторы и конденсаторы (керамические, пленочные, электролитические), за счёт заключения дистрибьюторских договоров

Мы предлагаем:

- Конкурентоспособные цены и скидки постоянным клиентам.
- Специальные условия для постоянных клиентов.
- Подбор аналогов.
- Поставку компонентов в любых объемах, удовлетворяющих вашим потребностям.
- Приемлемые сроки поставки, возможна ускоренная поставка.
- Доставку товара в любую точку России и стран СНГ.
- Комплексную поставку.
- Работу по проектам и поставку образцов.
- Формирование склада под заказчика.
- Сертификаты соответствия на поставляемую продукцию (по желанию клиента).
- Тестирование поставляемой продукции.
- Поставку компонентов, требующих военную и космическую приемку.
- Входной контроль качества.
- Наличие сертификата ISO.

В составе нашей компании организован Конструкторский отдел, призванный помогать разработчикам, и инженерам.

Конструкторский отдел помогает осуществить:

- Регистрацию проекта у производителя компонентов.
- Техническую поддержку проекта.
- Защиту от снятия компонента с производства.
- Оценку стоимости проекта по компонентам.
- Изготовление тестовой платы монтаж и пусконаладочные работы.



Тел: +7 (812) 336 43 04 (многоканальный)

Email: org@lifeelectronics.ru