



# Series 150/151 Deci-Center™ Jumpers

## FEATURES

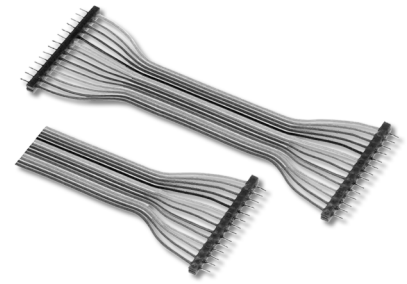
- Wide Array of DIP Jumper Configurations and Wiring Possibilities
- Pitch Bars Maintain 0.100 [2.54] Conductor Spacing
- Easy Identification and Tracing with 10-color Cable

## GENERAL SPECIFICATIONS

- PITCH BAR: black UL 94V-0 glass-filled 4/6 Nylon
- CABLE INSULATION: UL Style 2697 Polyvinyl Chloride (PVC)
- CABLE LAMINATE: self-extinguishing clear PVC
- CONDUCTORS: 28-AWG, 7/36-strand, Tinned Cu per ASTM B 33
- CONTACT CURRENT RATING: 1 amp at 10°C [50°F] above ambient
- CABLE VOLTAGE RATING: 300V
- CABLE TEMPERATURE RATING: -176°F [80°C]
- CABLE CAPACITANCE: 13.0pF/ft. [42.7pF/meter] nominal at 1MHz
- CROSSTALK: 10' sample, 5ns Rise Time with 2 lines driven; Near end 4.7%; Far end 4.3% nominal
- INSULATION RESISTANCE: 1010Ω (10 ft. [3 meters] min.)

## MOUNTING CONSIDERATIONS

- SUGGESTED PCB HOLE SIZE: 0.033 ±0.002 [0.86 ±0.05] dia.



## ORDERING INFORMATION

**XX-XXX XXX XX**

### Optional Ends

ST = Stripped & Tinned (Series 150)

### Series

150 = Single-ended

151 = Double-ended

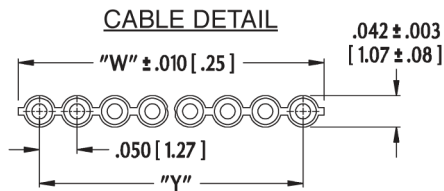
### Length "L" (inches)

Series 150 = 0.300 [7.62] (min)

Series 151 = 0.600 [15.24] (min)

### No. of Conductors

(up to 24)

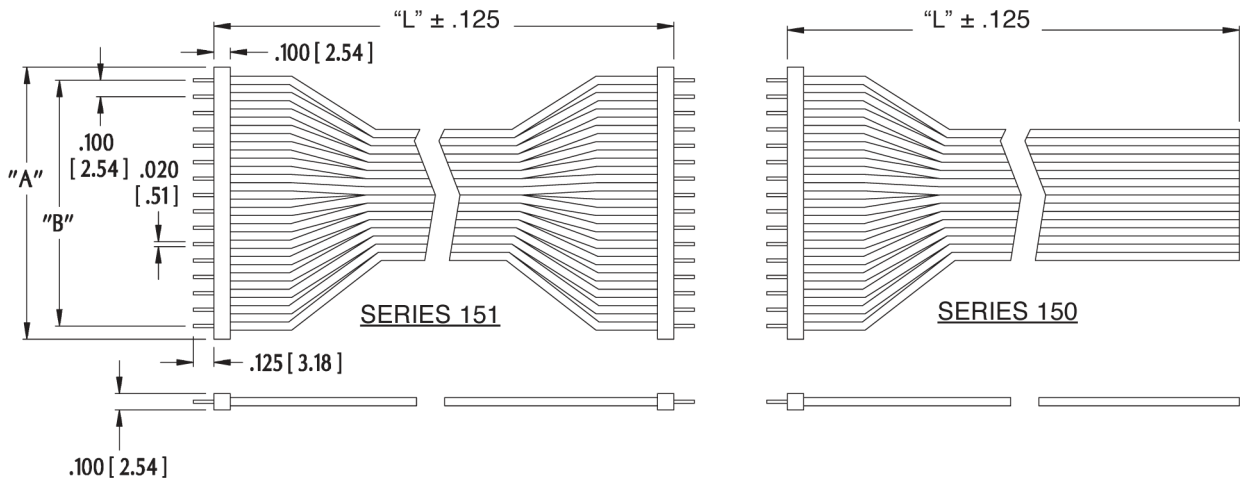


"A" = (NO. OF CONDUCTORS x 0.100) + 0.060 [1.52]

"B" = (NO. OF CONDUCTORS-1) x 0.100 [2.54]

"W" = (NO. OF CONDUCTORS x 0.050 [1.27]) + 0.005 [0.08]

"Y" = (NO. OF CONDUCTORS -1) x 0.050 [1.27]



ALL DIMENSIONS: INCHES [MILLIMETERS]

ALL TOLERANCES: ±0.005 [0.13] UNLESS OTHERWISE SPECIFIED

CONSULT FACTORY FOR OTHER SIZES AND CONFIGURATIONS

CUSTOMIZATION: ARIES SPECIALIZES IN CUSTOM DESIGN AND PRODUCTION. SPECIAL MATERIALS, PLATINGS, SIZES, AND CONFIGURATIONS CAN BE FURNISHED, DEPENDING ON QUANTITY.

ARIES RESERVES THE RIGHT TO CHANGE PRODUCT GENERAL SPECIFICATIONS WITHOUT NOTICE

PRINTOUTS OF THIS DOCUMENT MAY BE OUT-OF-DATE AND SHOULD BE CONSIDERED UNCONTROLLED



**ARIES**  
ELECTRONICS, INC.

2609 Bartram Road • Bristol, PA 19007-6810 USA

TEL 215-781-9956 • FAX 215-781-9845

WWW.ARIESELEC.COM • INFO@ARIESELEC.COM



11010  
Rev. 5.1  
1 of 1

Компания «Life Electronics» занимается поставками электронных компонентов импортного и отечественного производства от производителей и со складов крупных дистрибьюторов Европы, Америки и Азии.

С конца 2013 года компания активно расширяет линейку поставок компонентов по направлению коаксиальный кабель, кварцевые генераторы и конденсаторы (керамические, пленочные, электролитические), за счёт заключения дистрибьюторских договоров

Мы предлагаем:

- Конкурентоспособные цены и скидки постоянным клиентам.
- Специальные условия для постоянных клиентов.
- Подбор аналогов.
- Поставку компонентов в любых объемах, удовлетворяющих вашим потребностям.
- Приемлемые сроки поставки, возможна ускоренная поставка.
- Доставку товара в любую точку России и стран СНГ.
- Комплексную поставку.
- Работу по проектам и поставку образцов.
- Формирование склада под заказчика.
- Сертификаты соответствия на поставляемую продукцию (по желанию клиента).
- Тестирование поставляемой продукции.
- Поставку компонентов, требующих военную и космическую приемку.
- Входной контроль качества.
- Наличие сертификата ISO.

В составе нашей компании организован Конструкторский отдел, призванный помогать разработчикам, и инженерам.

Конструкторский отдел помогает осуществить:

- Регистрацию проекта у производителя компонентов.
- Техническую поддержку проекта.
- Защиту от снятия компонента с производства.
- Оценку стоимости проекта по компонентам.
- Изготовление тестовой платы монтаж и пусконаладочные работы.



Тел: +7 (812) 336 43 04 (многоканальный)

Email: [org@lifeelectronics.ru](mailto:org@lifeelectronics.ru)