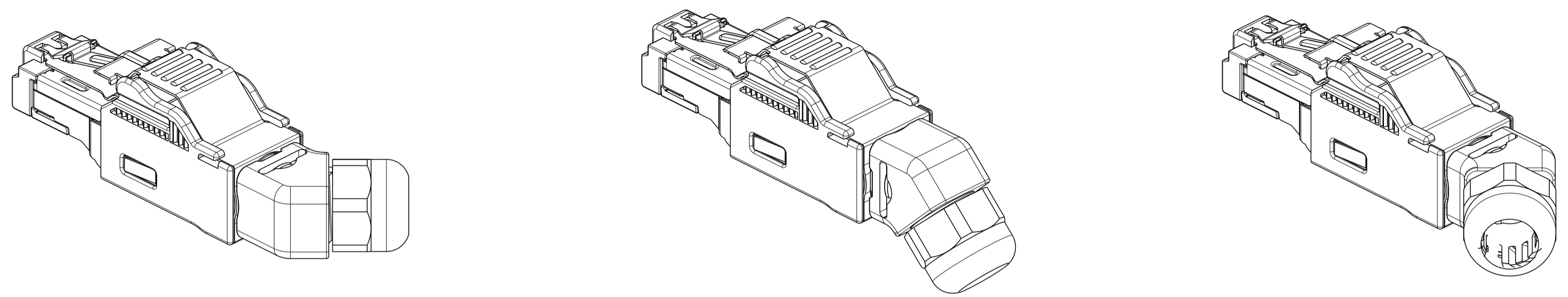
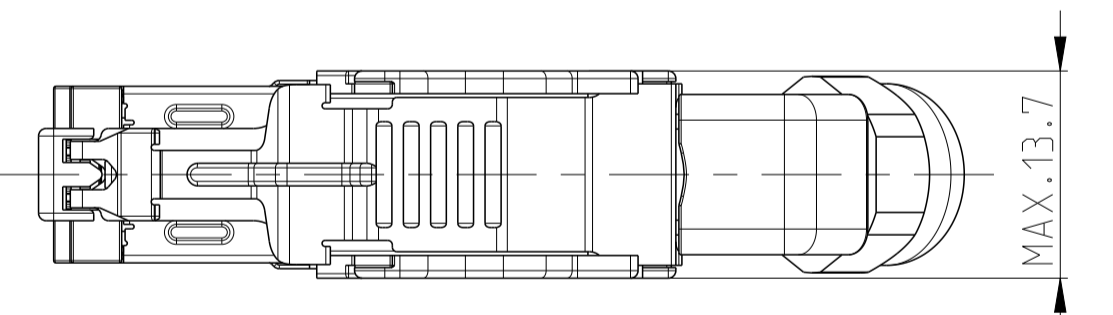
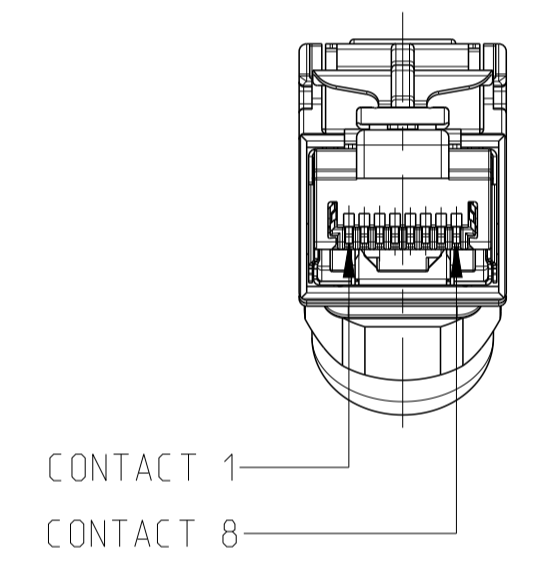
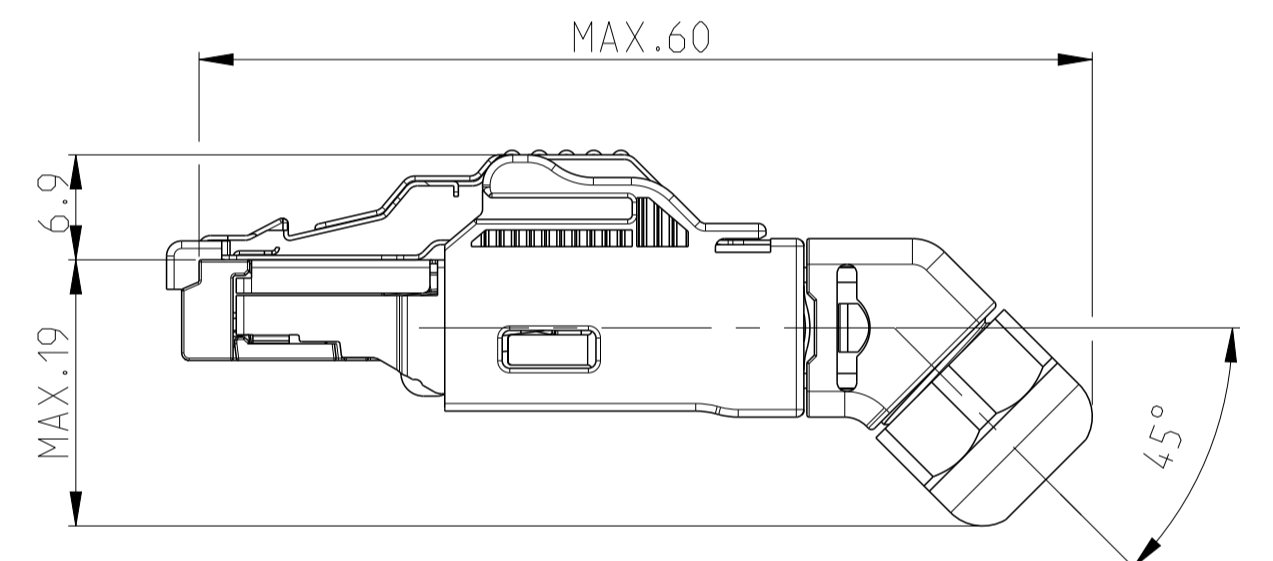


POTENTIAL OF VERSIONS CABLE OUTLET
 MOEGLICHE VARIANTEN KABELABGANG



MOUNTED STATE - FOR INFORMATION ONLY
 MONTIERTER ZUSTAND - NUR ZUR INFORMATION



COLOR ALLOCATION OF TERMINAL WIRE
 TO RJ45 CONTACT 4 POS. TYPE:

FARBZUORDNUNG DES ANSCHLUSSDRAHTES
 ZUM RJ45-KONTAKT 4 POL. AUSFUEHRUNG:

1987236-1 + 1987236-2
 1987236-5 + 1987236-6

CONTACT NO./NR.	WIRE COLOR DRAHTFARBE
1	YELLOW GELB
2	ORANGE ORANGE
3	WHITE WEISS
6	BLUE BLAU

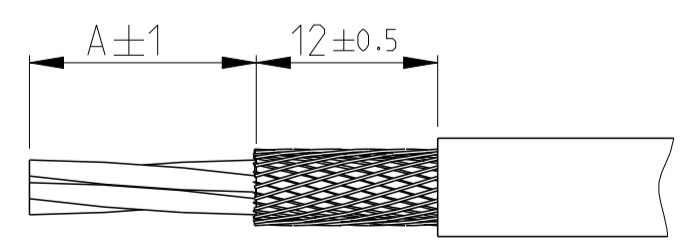
COLOR ALLOCATION OF TERMINAL WIRE
 TO RJ45 CONTACT 8 POS. TYPE:

FARBZUORDNUNG DES ANSCHLUSSDRAHTES
 ZUM RJ45-KONTAKT 8 POL. AUSFUEHRUNG:

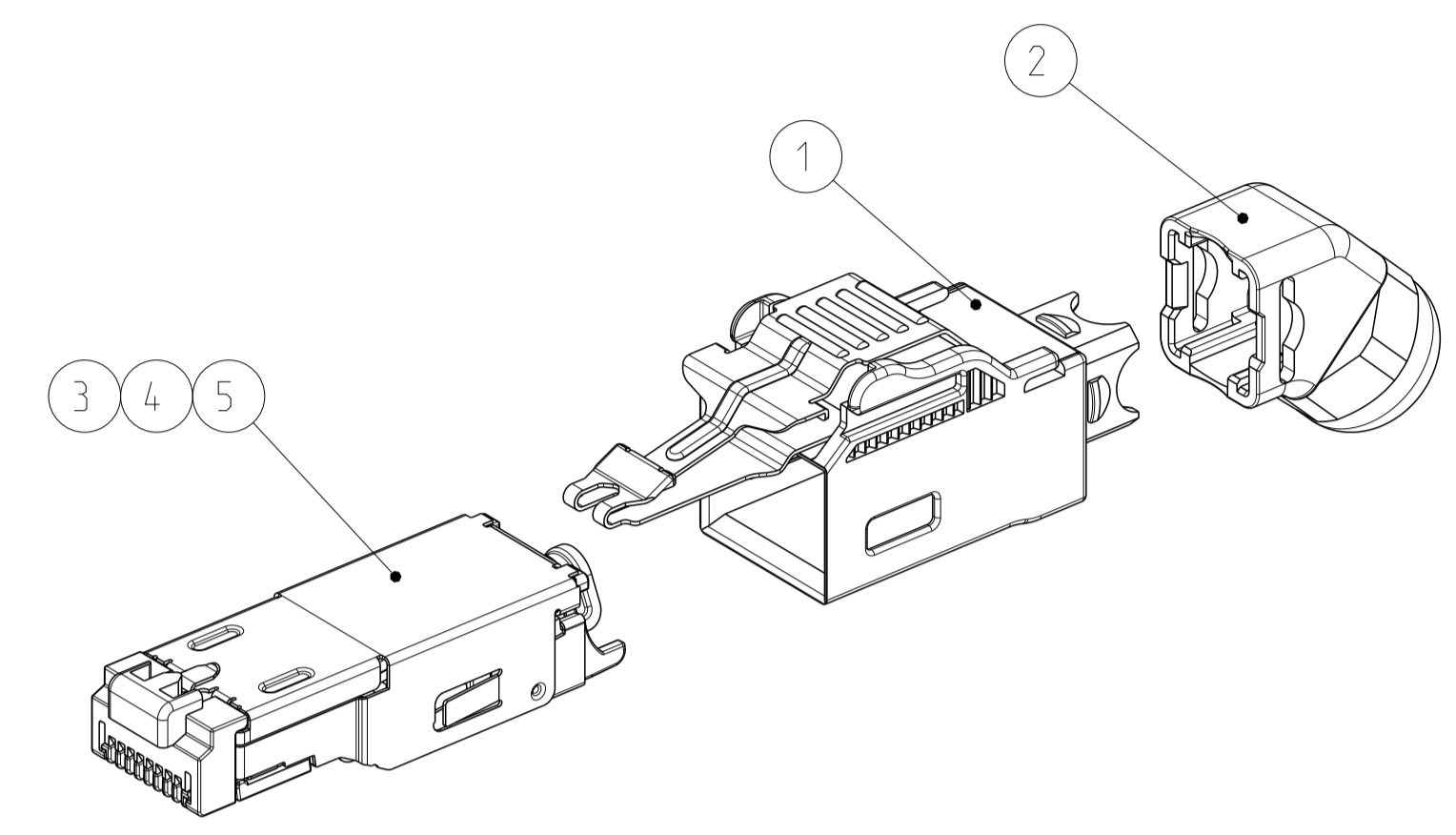
1987236-3 + 1987236-4
 1987236-5 + 1987236-6

CONTACT NO./NR.	WIRE COLOR DRAHTFARBE	
	568A	568B
1	WHITE/GREEN WEISS/GRUEN	WHITE/ORANGE WEISS/ORANGE
2	GREEN GRUEN	ORANGE ORANGE
3	WHITE/ORANGE WEISS/ORANGE	WHITE/GREEN WEISS/GRUEN
4	BLUE BLAU	BLUE BLAU
5	WHITE/BLUE WEISS/BLAU	WHITE/BLUE WEISS/BLAU
6	ORANGE ORANGE	GREEN GRUEN
7	WHITE/BROWN WEISS/BRAUN	WHITE/BROWN WEISS/BRAUN
8	BROWN BRAUN	BROWN BRAUN

RECOMMENDED STRIPPING LENGTH
 EMPFOHLENE ABISOLIERLAENGE



LENGTH LAENGE	1987236-3, -4 CORE 8 P.	1987236-1, -2 CORE 4 P.	1987236-5, -6 COMMON CORE 8 P., GIGABIT GEM. KERN 8 P., GIGABIT
A	15	15	18



- ⚠ SINGLE PACKING: BLISTER PACKAGE WITH INSTRUCTION SHEET.
- ⚠ MULTI PACKING: 50 PIECE ITEM NO. 1 IN FOLDING BOX + 50 PIECE ITEM NO. 2 IN PLASTIC BAG (MINI GRIP) + 50 PIECE ITEM NO. 3 OR 4 OR 5 IN FOLDING BOX PACKED IN CORRUGATED SHIPPING BOX WITH INSTRUCTION SHEET.
- ⚠ EINZELVERPACKUNG: BLISTERVERPACKUNG MIT VERARBEITUNGSANWEISUNG.
- ⚠ MEHRFACHVERPACKUNG: 50 STUECK POS. 1 IN FALTSCHACHEL + 50 STUECK POS. 2 IN KUNSTSTOFFBEUTEL (MINI GRIP) + 50 STUECK POS. 3 ODER 4 ODER 5 IN FALTSCHACHEL VERPACKT IN VERSANDKARTON MIT VERARBEITUNGSANWEISUNG.

OBSOLETE
 OBSOLETE

1987236-6	1987236-5	1987236-4	1987236-3	1987236-2	1987236-1	TE ORDER NO. BESTELL-NR.	
50	1	-	-	-	5	COMMON CORE 8 P., GIGABIT GEM. KERN 8 P., GIGABIT	
-	-	50	1	-	4	CORE 8P ASSY	
-	-	-	50	1	3	CORE 4P ASSY	
50	1	50	1	50	1	2	ANGLE PART WITH NUT IP20 WINKELSTUECK MIT MUTTER IP20
50	1	50	1	50	1	1	CASE IP20 WITH LOCK SPRING GEHAUSE IP20 MIT RASTFEDER
QUANTITY STUECK						ITEM-NO. POS.	DESCRIPTION BENENNUNG

THIS DRAWING IS A CONTROLLED DOCUMENT.
 DIESES ZEICHNUNGSDOKUMENT IST EIN DURCH UNS KONTROLLIERTES DOKUMENT. FÜR DEN VERKEHR MIT UNTERNEHMEN, DIE KEINE VERBUNDENEN VERHÄLTNISSE MIT UNS HABEN, GILT DIESE ANWEISUNG NICHT.

OWNER: E. REISS 250CT2007
 CHK: W. BOECK
 DIMENSIONS: MASSENMESSEN (MM)
 TOLERANCES UNLESS OTHERWISE SPECIFIED: ALLGEMEINTOLERANZEN
 0 PLC ±0.3
 1 PLC ±0.3
 2 PLC ±0.3
 3 PLC ±0.3
 4 PLC ±0.3
 MATERIAL: -
 FINISH/SCHLEIFFARBE: -

APVD: P. GRAEMER 250CT2007
 PRODUCT SPEC: 108-78381
 APPLICATION SPEC: 411-18485
 VERARBEITUNGSANWEISUNG: -
 WEIGHT GEWICHT: -
 CUSTOMER DRAWING: /KUNDENZEICHNUNG

SCALE MASSSTAB: 2:1
 SHEET BLATT: 1 OF 1
 REV: A5

TE Connectivity
 NAME: RJ45 CONNECTOR IP20 45 DEG. INDUSTRIAL ETHERNET RJ45 STECKER IP20 45 GRAD
 SIZE: A1
 CAGE CODE: 00779
 DRAWING NO.: 1987236-1
 RESTRICTED TO NON-FUER: -

Компания «Life Electronics» занимается поставками электронных компонентов импортного и отечественного производства от производителей и со складов крупных дистрибьюторов Европы, Америки и Азии.

С конца 2013 года компания активно расширяет линейку поставок компонентов по направлению коаксиальный кабель, кварцевые генераторы и конденсаторы (керамические, пленочные, электролитические), за счёт заключения дистрибьюторских договоров

Мы предлагаем:

- Конкурентоспособные цены и скидки постоянным клиентам.
- Специальные условия для постоянных клиентов.
- Подбор аналогов.
- Поставку компонентов в любых объемах, удовлетворяющих вашим потребностям.
- Приемлемые сроки поставки, возможна ускоренная поставка.
- Доставку товара в любую точку России и стран СНГ.
- Комплексную поставку.
- Работу по проектам и поставку образцов.
- Формирование склада под заказчика.
- Сертификаты соответствия на поставляемую продукцию (по желанию клиента).
- Тестирование поставляемой продукции.
- Поставку компонентов, требующих военную и космическую приемку.
- Входной контроль качества.
- Наличие сертификата ISO.

В составе нашей компании организован Конструкторский отдел, призванный помогать разработчикам, и инженерам.

Конструкторский отдел помогает осуществить:

- Регистрацию проекта у производителя компонентов.
- Техническую поддержку проекта.
- Защиту от снятия компонента с производства.
- Оценку стоимости проекта по компонентам.
- Изготовление тестовой платы монтаж и пусконаладочные работы.



Тел: +7 (812) 336 43 04 (многоканальный)

Email: org@lifeelectronics.ru