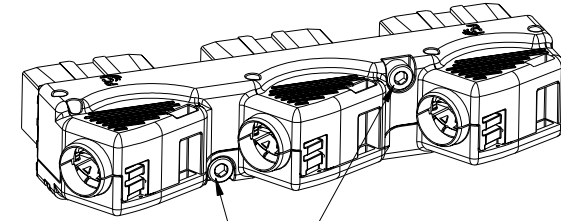
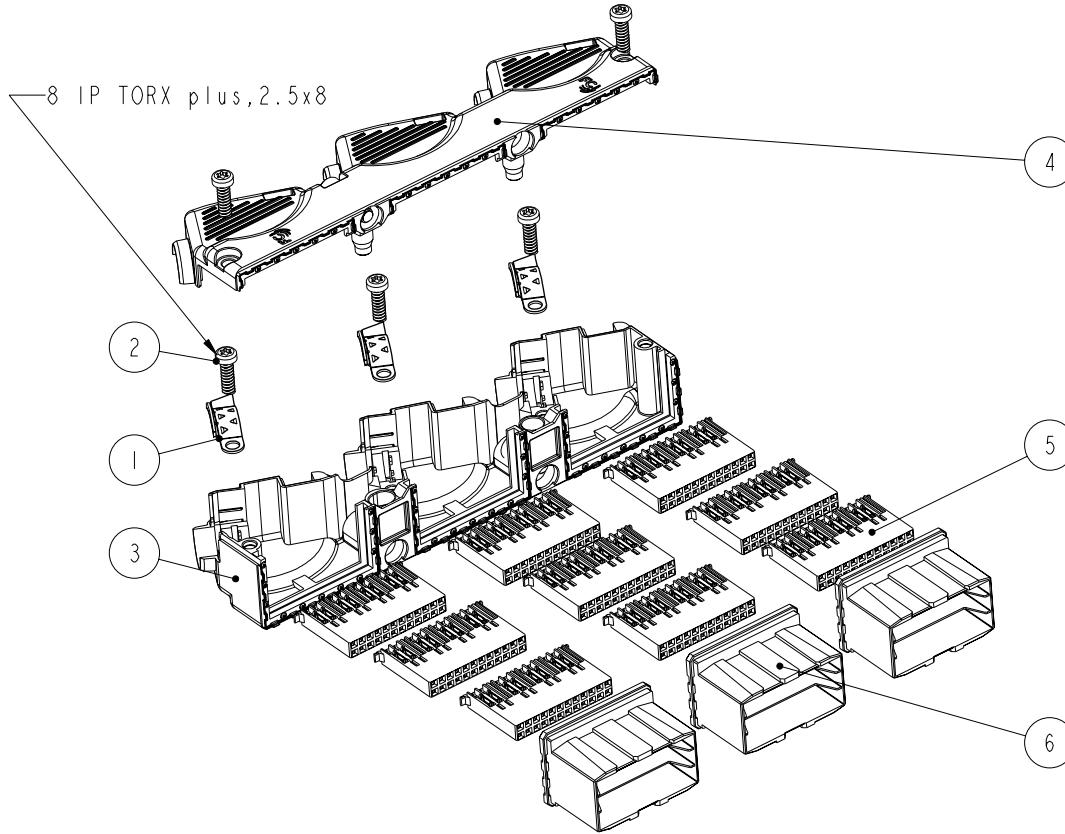


PART NUMBER:
10110224-101LF

72 Pair Cable Connector



Hexagon M2.5x3
(Pre-assembled in cover-parts)

6	SHROUD	3
5	TERMINAL BLOCK ASSEMBLY	9
4	SUB-ASS'Y TOP-COVER	1
3	SUB-ASS'Y BOTTOM-COVER	1
2	CONNECTOR SELF TAPPING SCREW	5
1	CLAMP	3
INDEX NO.	TITLE I	QTY



Copyright FCI.

rev	ecn no	dr	date
A	N10-0022	R.B	12/08/2009
-	-	-	-
-	-	-	-
-	-	-	-

www.fciconnect.com		surface - ISO 1302	tolerance std ISO 406 / ISO 1101	projection mm	mm
		TOLERANCES UNLESS OTHERWISE SPECIFIED		size A3	Scale 3:2
Dr	Rick Bian	12/08/2009	ANGULAR	0.x	±-
Eng	Rick Bian	12/08/2009	LINEAR	0.xx	±-
Chr	Daniel Tao	12/08/2009	0° ±°	0.xxx	±-
Appr	Joseph Hsia	12/08/2009	Product family	Metral	Spec ref
		Title		ASSEMBLY KIT	
		Title		METRAL HDXS CABLE CONNECTOR	
		catalog no		-	
		dwg no		10110224	
		Rev.		A	
		CUSTOMER		sheet 1 of 4	

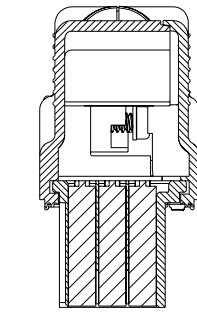
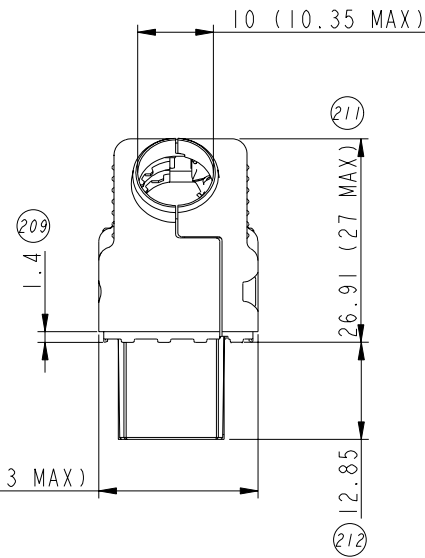
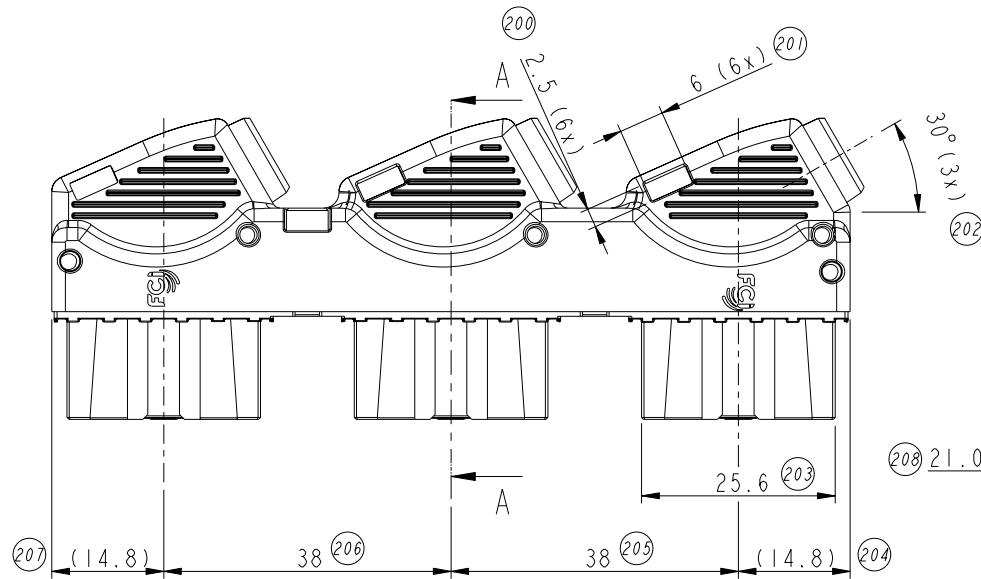
REV F - 2006-04-17

PART NUMBER:
10110224-101LF

TOP CABLING

A

B



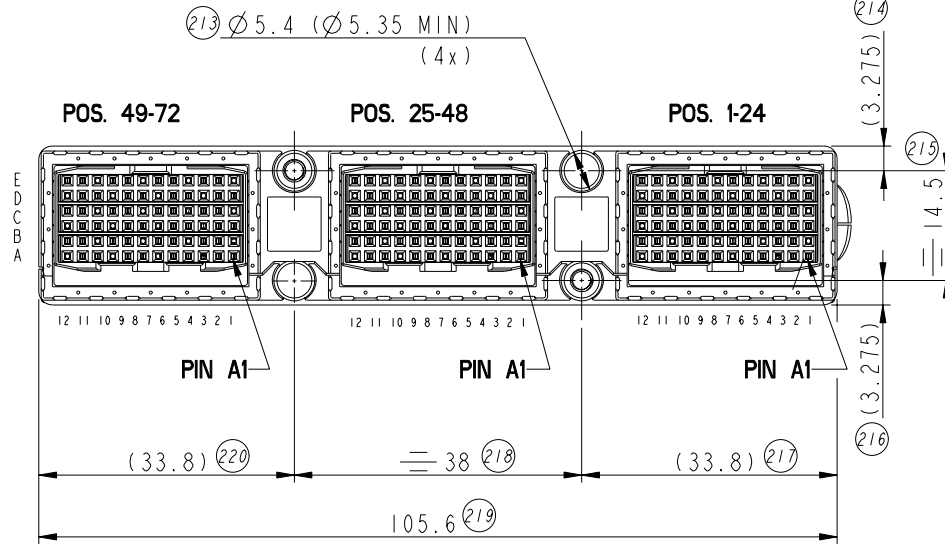
A

B

SCALE 3:2

C

D



C

D



Copyright FCI.

www.fciconnect.com		surface ISO 1302	tolerance std ISO 406 / ISO 1101	projection mm	
		TOLERANCES UNLESS OTHERWISE SPECIFIED			
Dr	Rick Bian	12/08/2009	ANGULAR	0.x	±
Eng	Rick Bian	12/08/2009	LINEAR	0.xx	±
Chr	Daniel Tao	12/08/2009	0° ±°	0.xxx	±
Appr	Joseph Hsia	12/08/2009	Product family	Metral	Spec ref
		Title		ASSEMBLY KIT	
		Title		METRAL HDXS CABLE CONNECTOR	
		catalog no		-	
		dwg no		10110224	
		Rev.		A	
		CUSTOMER		sheet 2 of 4	

Highest balloon number: 220
Removed balloon numbers:

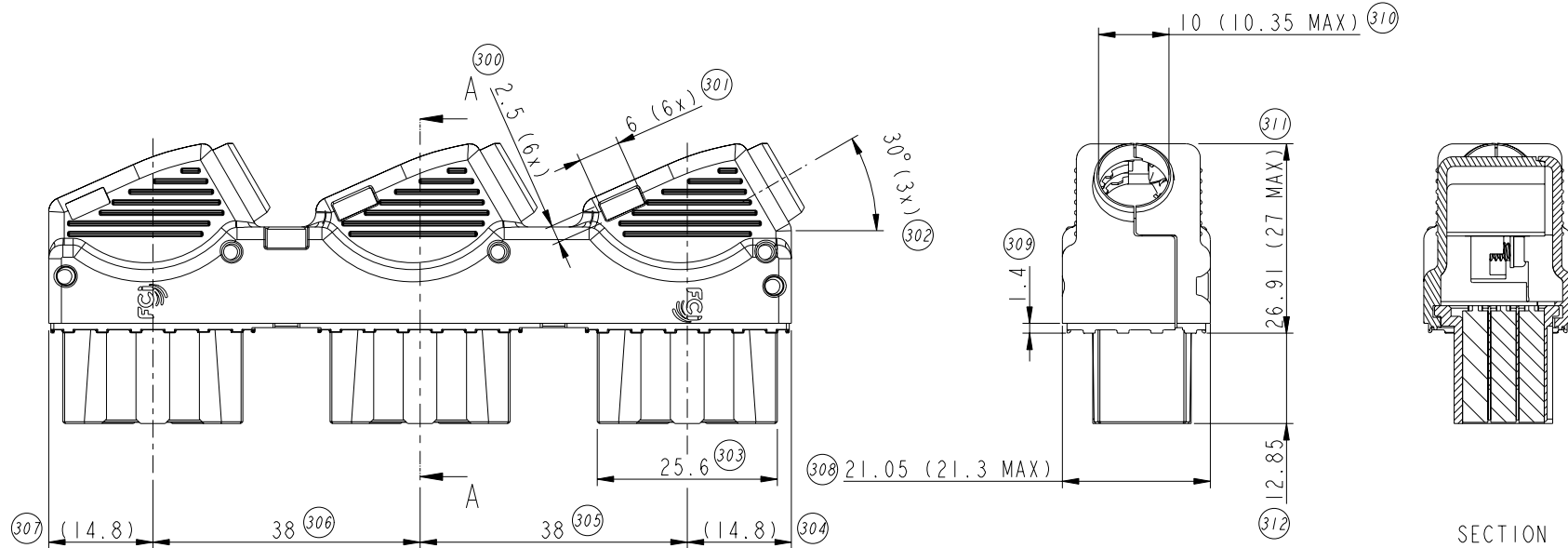
REV F - 2006-04-17

PART NUMBER:
10110224-101LF

BOTTOM CABLING

A

B

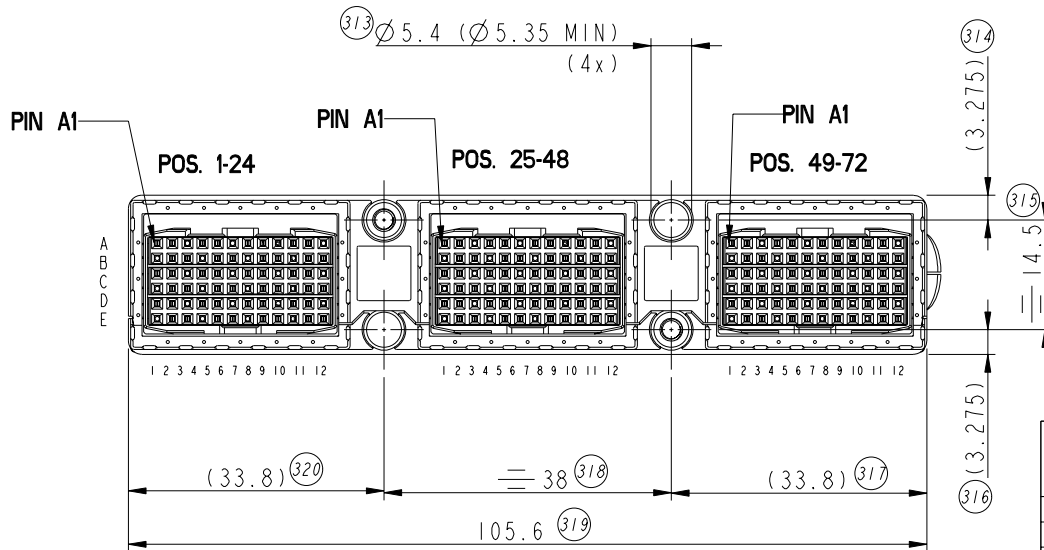


SECTION A-A

SCALE 3:2

C

D



Copyright FCI.

www.fciconnect.com		surface ISO 1302	tolerance std ISO 406 / ISO 1101	projection mm	
		TOLERANCES UNLESS OTHERWISE SPECIFIED			
Dr	Rick Bian	12/08/2009	ANGULAR	0.x	±-
Eng	Rick Bian	12/08/2009	LINEAR	0.xx	±-
Chr	Daniel Tao	12/08/2009	0° ±°	0.xxx	±-
Appr	Joseph Hsia	12/08/2009	Product family	Metral	Spec ref
		title		ASSEMBLY KIT	
		title		METRAL HDXS CABLE CONNECTOR	
		catalog no		-	
		dwg no		10110224	
		Rev.		A	
		CUSTOMER		sheet 3 of 4	

Highest balloon number: 320
Removed balloon numbers:

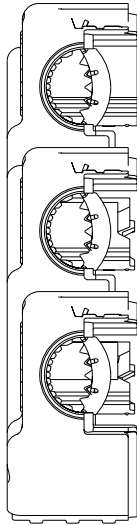
REV F - 2006-04-17

PART NUMBER:
10110224-101LF

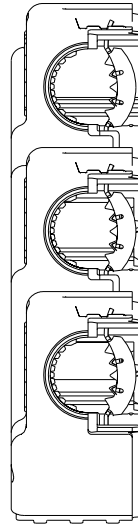
Cable diameter and cable clamp position

Cable Clamp at pos.A
for cable diameters
Ø 7mm-Ø 8mm

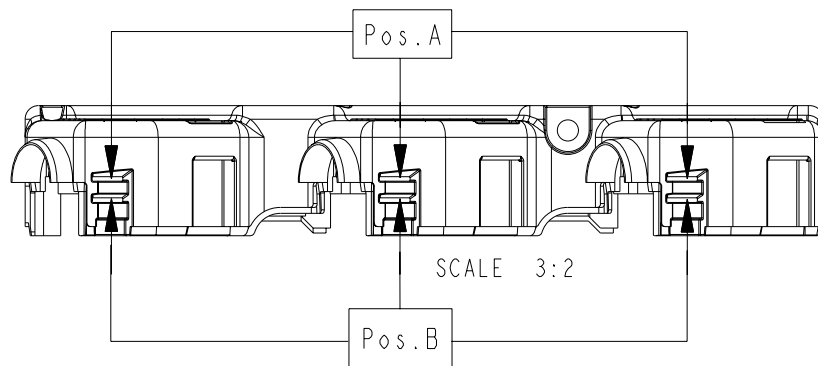
Cable Clamp at pos.B
for cable diameters
Ø 9mm-Ø 10mm



SCALE 3:2



SCALE 3:2



SCALE 3:2

NOTES:

1. Product specification: GS-12-485.
2. Application specification: GS-20-091.
3. Packaging specification: GS-14-1265.
4. Performance level: Telcorida CO.
5. Flammability classification: UL94 V-0.
6. RoHS Compliant.
7. Wire size: AWG24

www.fciconnect.com		surface ISO 1302	tolerance std ISO 406 / ISO 1101	projection mm	
		TOLERANCES UNLESS OTHERWISE SPECIFIED			
Dr	Rick Bian	12/08/2009	ANGULAR	0.X	±-
Eng	Rick Bian	12/08/2009	LINEAR	0.XX	±-
Chr	Daniel Tao	12/08/2009	0° ±°	0.XXX	±-
Appr	Joseph Hsia	12/08/2009	Product family	Metral	Spec ref
	title ASSEMBLY KIT		dwg no 10110224		Rev. A
	METRAL HDXS CABLE CONNECTOR		CUSTOMER		sheet 4 of 4
	catalog no				

Компания «Life Electronics» занимается поставками электронных компонентов импортного и отечественного производства от производителей и со складов крупных дистрибьюторов Европы, Америки и Азии.

С конца 2013 года компания активно расширяет линейку поставок компонентов по направлению коаксиальный кабель, кварцевые генераторы и конденсаторы (керамические, пленочные, электролитические), за счёт заключения дистрибьюторских договоров

Мы предлагаем:

- Конкурентоспособные цены и скидки постоянным клиентам.
- Специальные условия для постоянных клиентов.
- Подбор аналогов.
- Поставку компонентов в любых объемах, удовлетворяющих вашим потребностям.
- Приемлемые сроки поставки, возможна ускоренная поставка.
- Доставку товара в любую точку России и стран СНГ.
- Комплексную поставку.
- Работу по проектам и поставку образцов.
- Формирование склада под заказчика.
- Сертификаты соответствия на поставляемую продукцию (по желанию клиента).
- Тестирование поставляемой продукции.
- Поставку компонентов, требующих военную и космическую приемку.
- Входной контроль качества.
- Наличие сертификата ISO.

В составе нашей компании организован Конструкторский отдел, призванный помогать разработчикам, и инженерам.

Конструкторский отдел помогает осуществить:

- Регистрацию проекта у производителя компонентов.
- Техническую поддержку проекта.
- Защиту от снятия компонента с производства.
- Оценку стоимости проекта по компонентам.
- Изготовление тестовой платы монтаж и пусконаладочные работы.



Тел: +7 (812) 336 43 04 (многоканальный)

Email: org@lifeelectronics.ru