

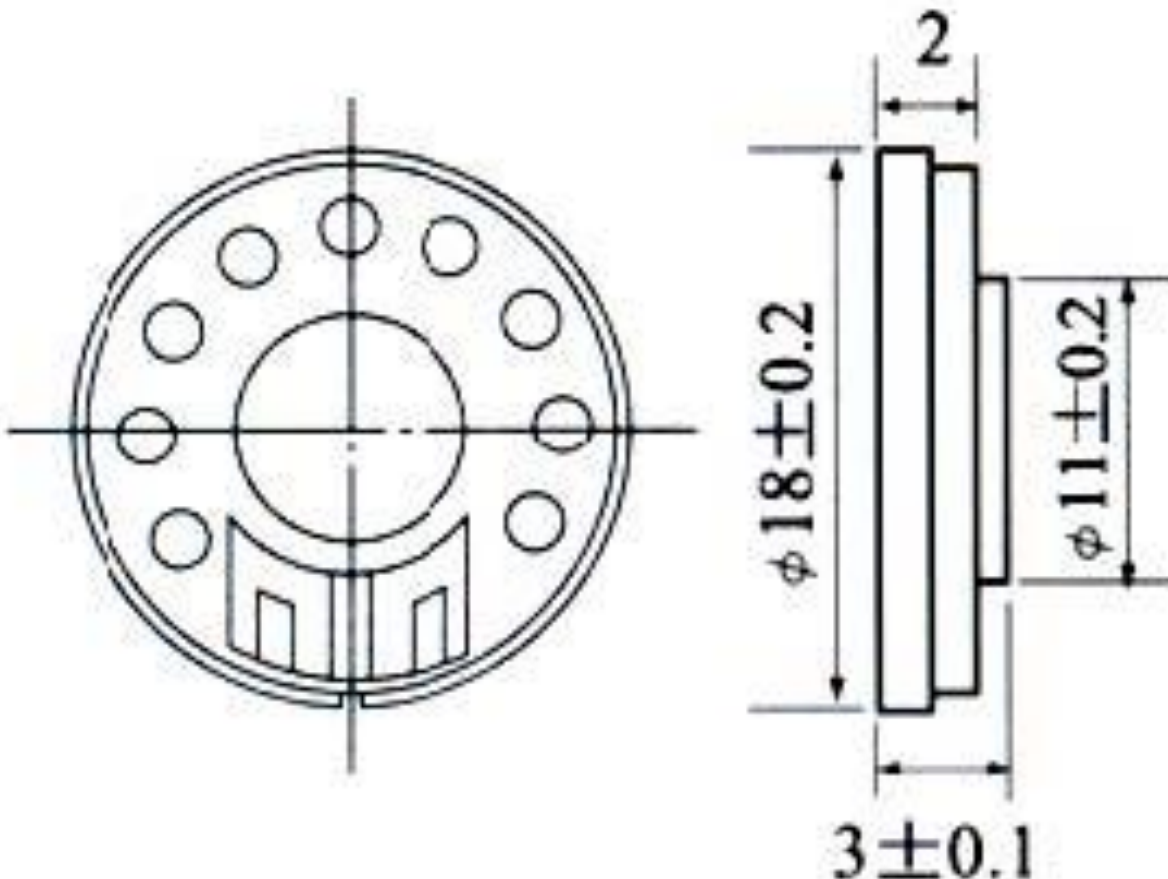
May not be suitable for all medical and aerospace applications.

Specifications: Contact Mallory Sonalert to discuss your application.

| | |
|-----------------------------------|---|
| Voice Coil Impedance (Ω) | $8 \pm 15\%$ at 800 Hz / 1.0 V |
| Rated Input (W) | 0.25 |
| Max. Input (W) | 0.30 |
| Lowest Resonance Freq Fo (Hz) | $1800 \pm 20\%$ |
| Frequency Range (Hz) | Fo ~ 4000 |
| Output S.P.L. (dB) | 84 ± 3 at 1W 1M .8k, 1k, 1.2k, 1.5kHz |
| Magnet Size (mm) | $\varnothing 8.0 * 1.0$ |
| Magnet | Ferrite |
| Core Material Mylar | Black |
| Frame Material | Metal |
| Operation / Storage Temp | -25 to 50°C |
| Options | For other options contact factory |

Dimensions: (units: mm)

ROHS Compliant



Компания «Life Electronics» занимается поставками электронных компонентов импортного и отечественного производства от производителей и со складов крупных дистрибьюторов Европы, Америки и Азии.

С конца 2013 года компания активно расширяет линейку поставок компонентов по направлению коаксиальный кабель, кварцевые генераторы и конденсаторы (керамические, пленочные, электролитические), за счёт заключения дистрибьюторских договоров

Мы предлагаем:

- Конкурентоспособные цены и скидки постоянным клиентам.
- Специальные условия для постоянных клиентов.
- Подбор аналогов.
- Поставку компонентов в любых объемах, удовлетворяющих вашим потребностям.
- Приемлемые сроки поставки, возможна ускоренная поставка.
- Доставку товара в любую точку России и стран СНГ.
- Комплексную поставку.
- Работу по проектам и поставку образцов.
- Формирование склада под заказчика.
- Сертификаты соответствия на поставляемую продукцию (по желанию клиента).
- Тестирование поставляемой продукции.
- Поставку компонентов, требующих военную и космическую приемку.
- Входной контроль качества.
- Наличие сертификата ISO.

В составе нашей компании организован Конструкторский отдел, призванный помогать разработчикам, и инженерам.

Конструкторский отдел помогает осуществить:

- Регистрацию проекта у производителя компонентов.
- Техническую поддержку проекта.
- Защиту от снятия компонента с производства.
- Оценку стоимости проекта по компонентам.
- Изготовление тестовой платы монтаж и пусконаладочные работы.



Тел: +7 (812) 336 43 04 (многоканальный)

Email: org@lifeelectronics.ru