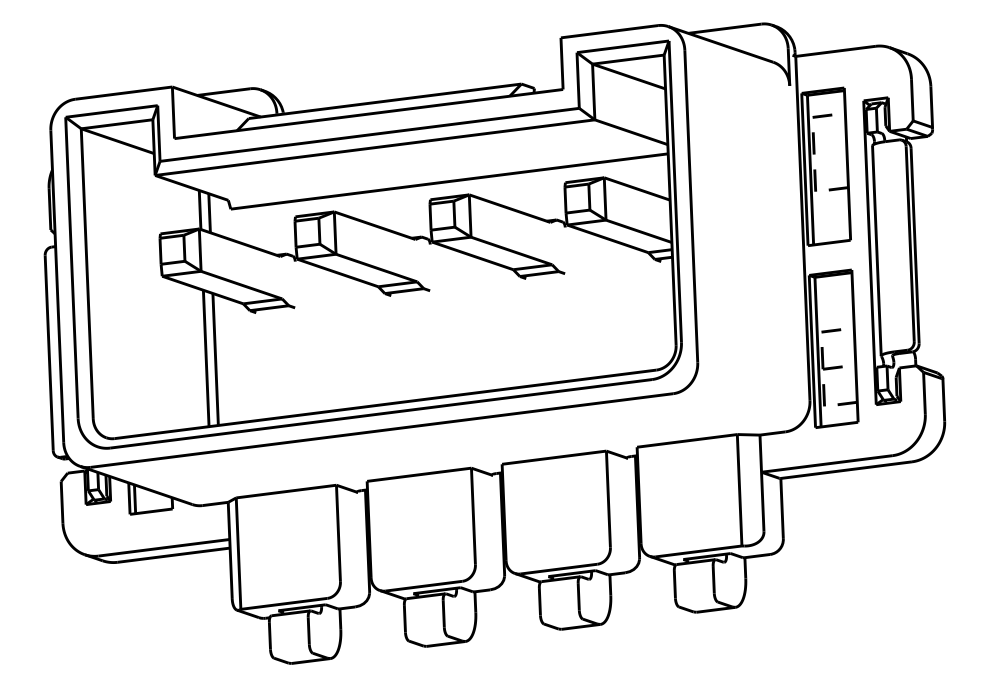
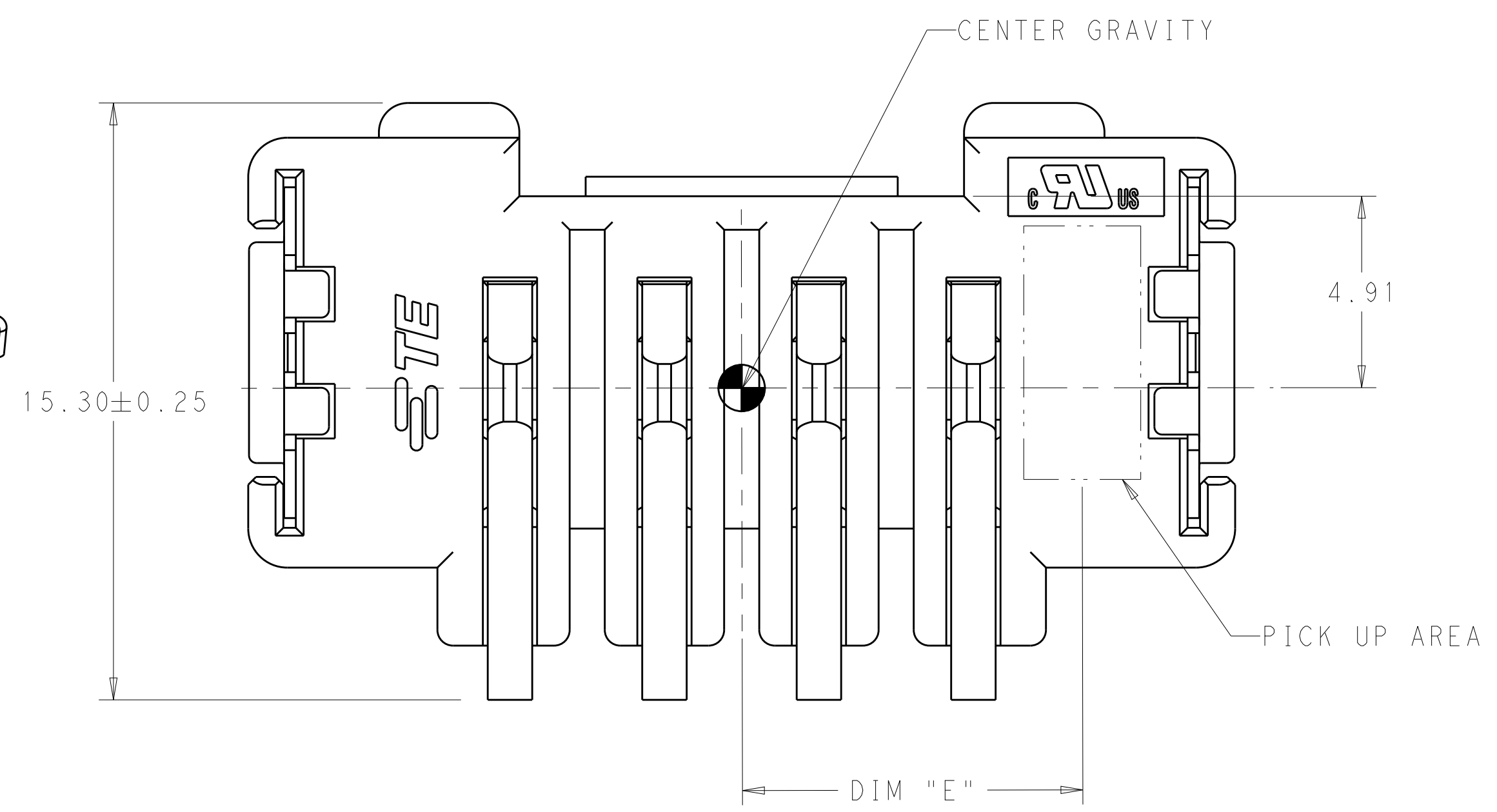
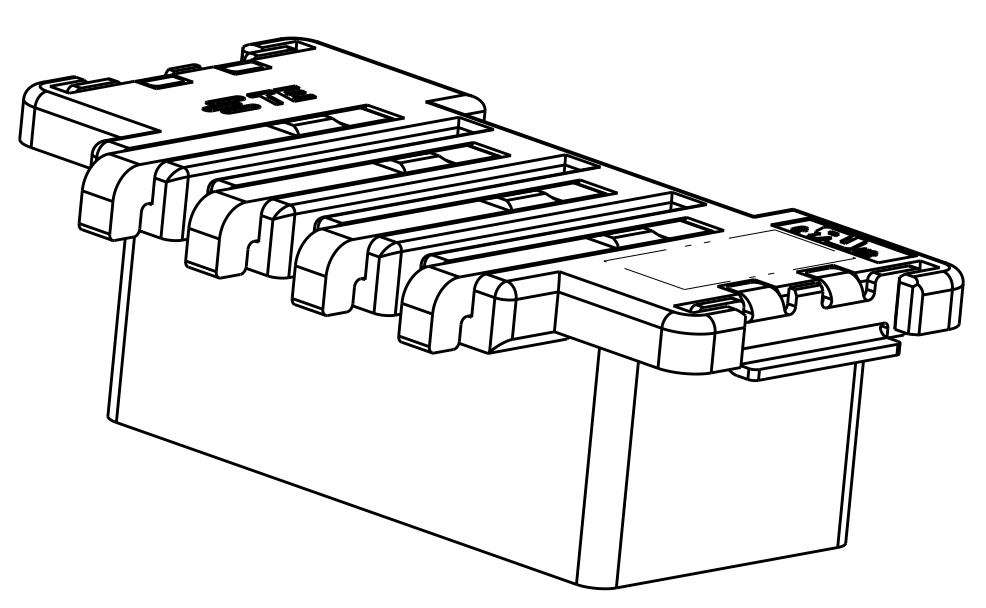
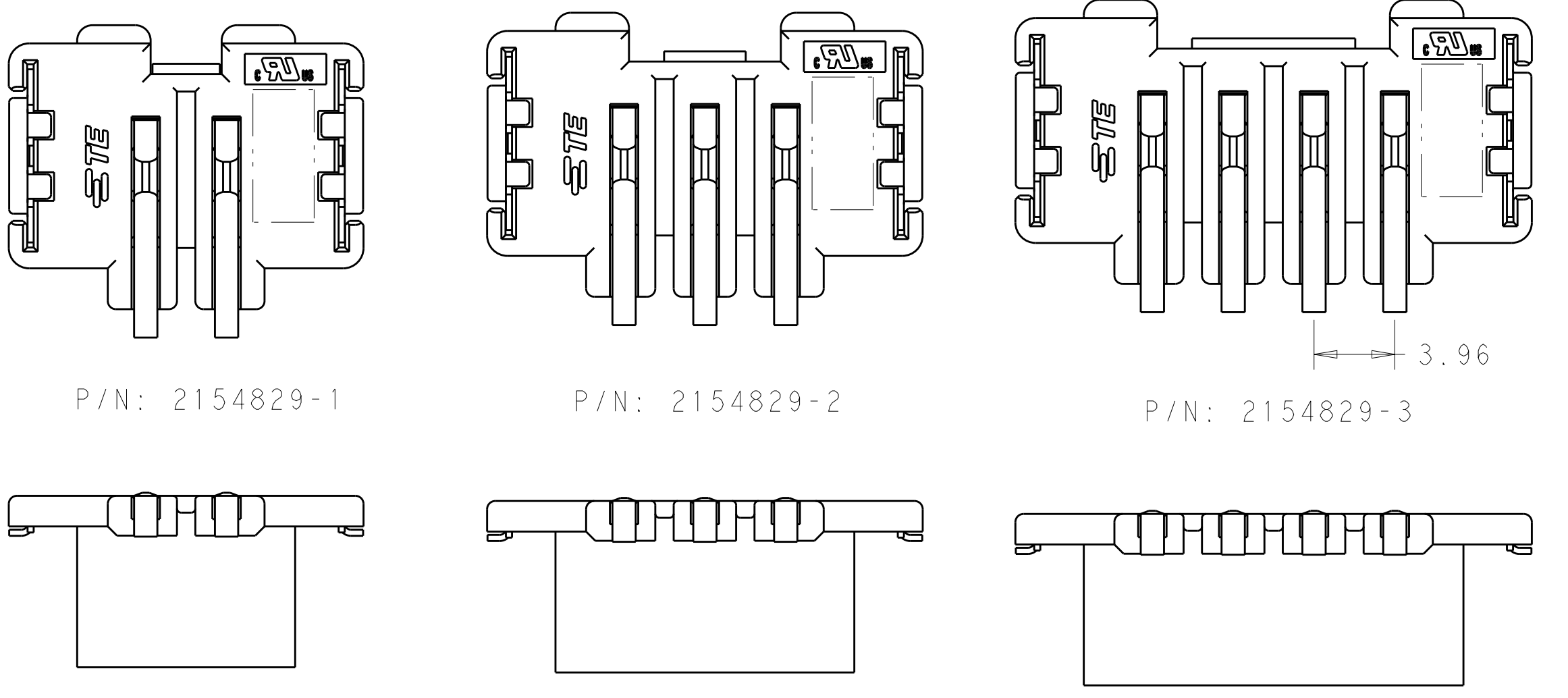
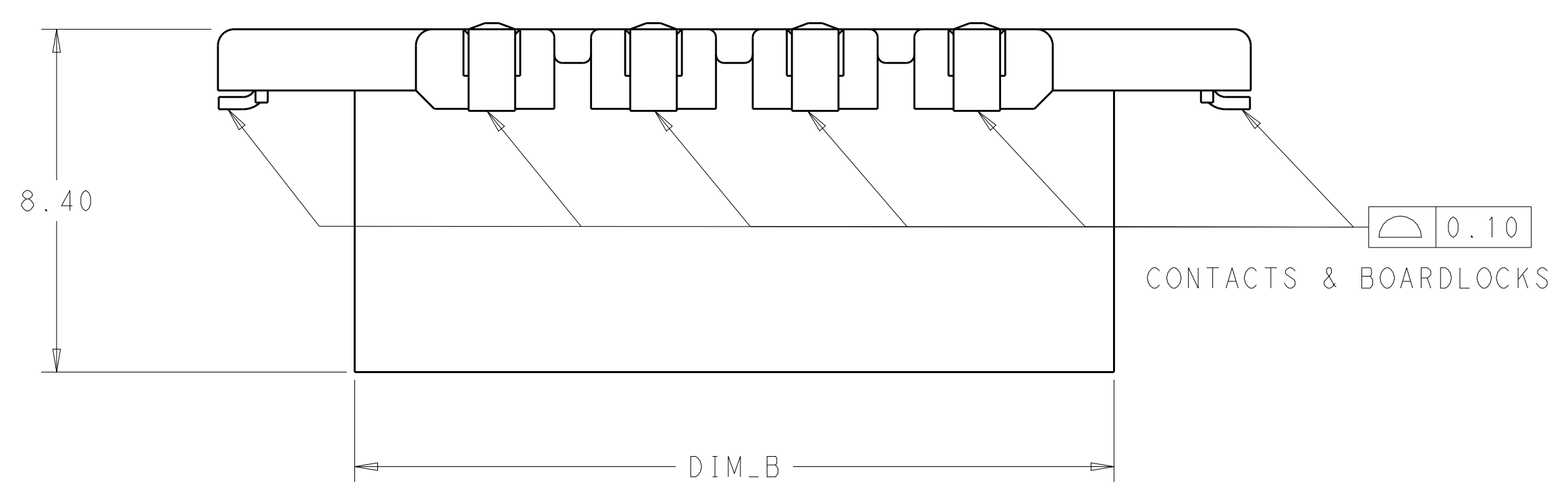


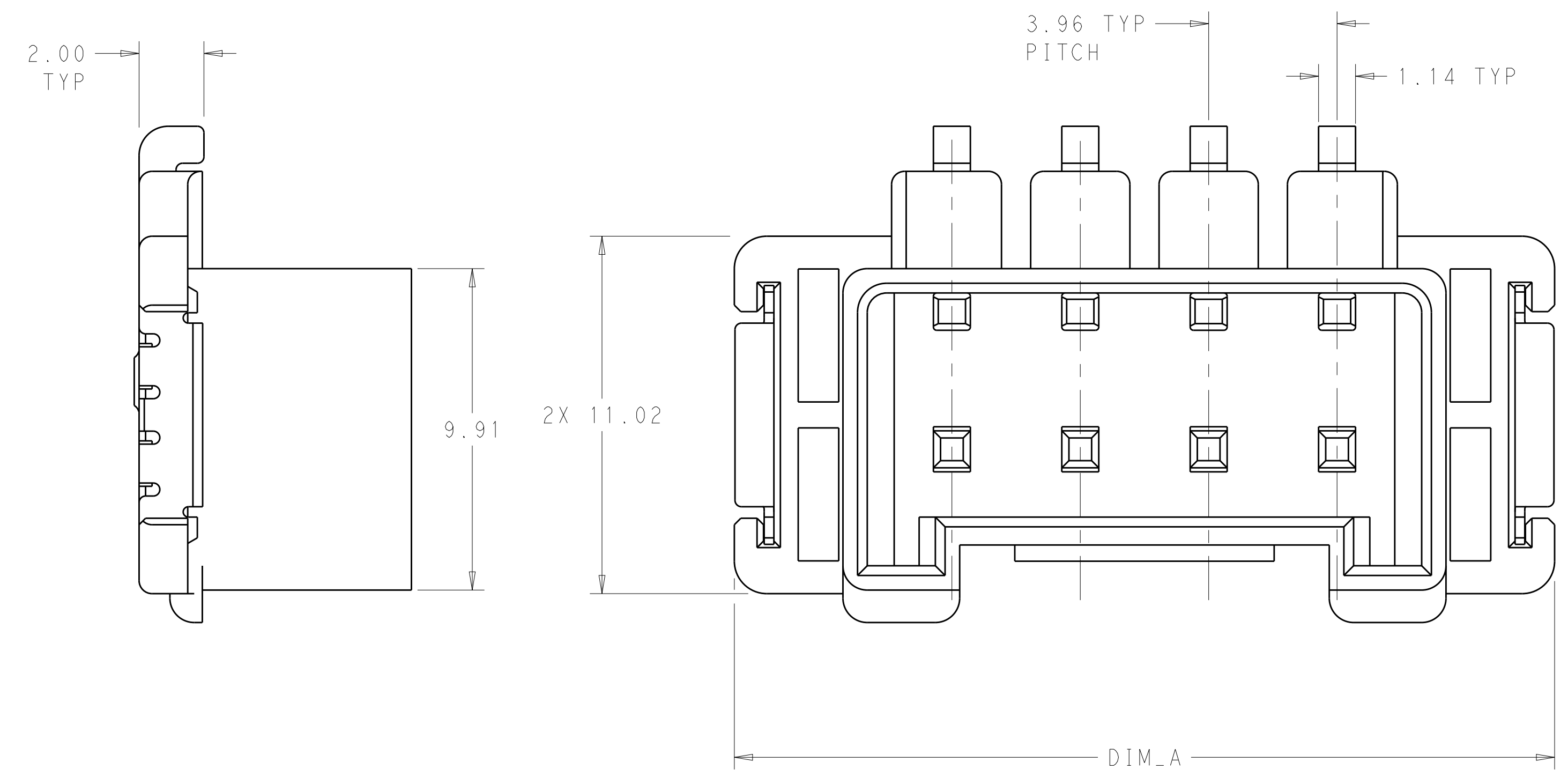
LOC		DIST		REVISIONS			
P	LTN	DESCRIPTION	DATE	DWN	APVD		
A		REVISED PER ECR-13-004439	20MAR2013	RS	DD		



ISOMETRIC VIEW
(P/N: 2154829-3 SHOWN)



SCALE 4:1



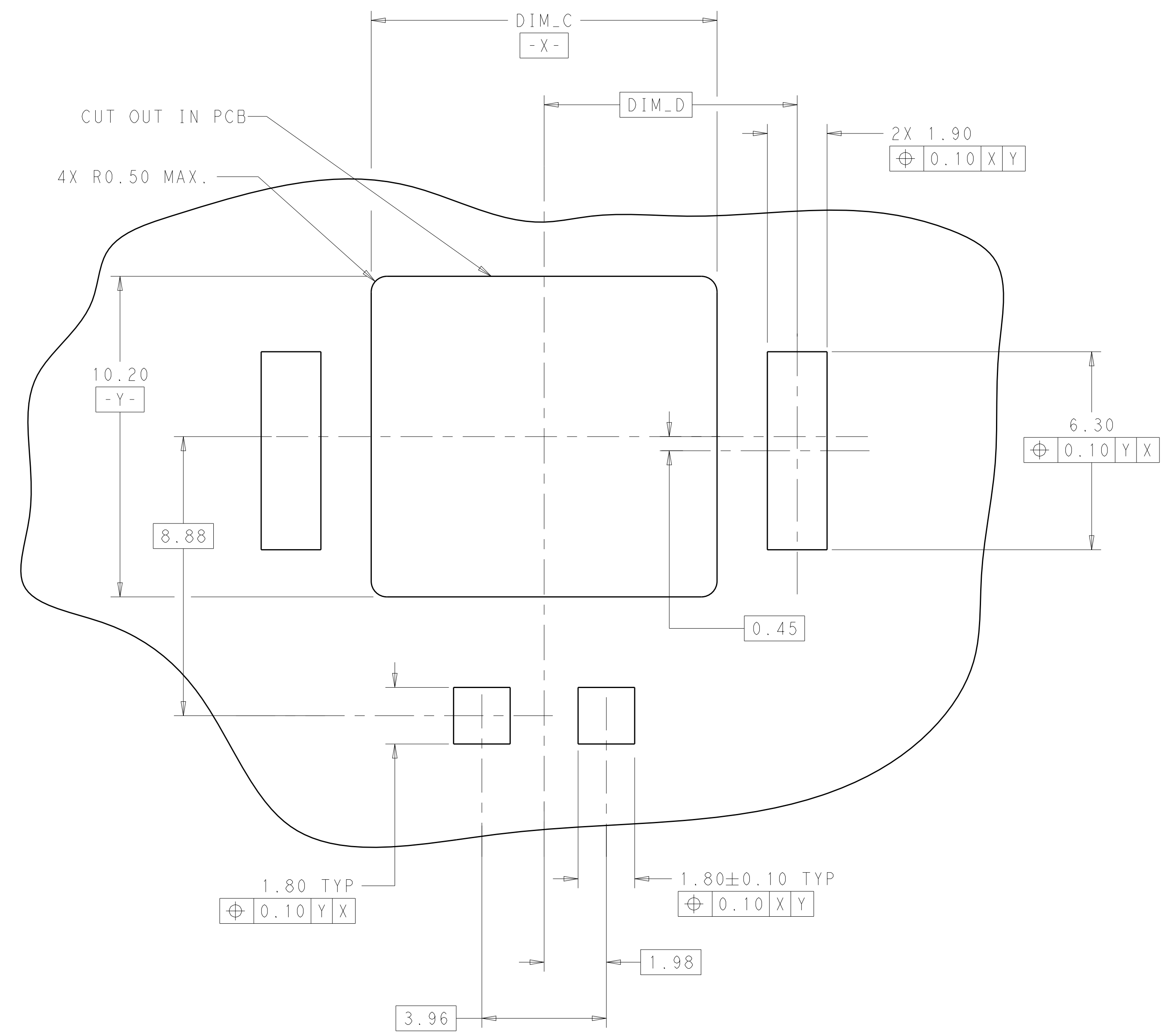
SCALE 8:1

- MATERIAL AND FINISH:
 -HOUSING: LCP, COLOR: NATURAL
 -CONTACTS: COPPER ALLOY, FINISH: Sn OVER Ni
 -BOARD LOCKS: COPPER ALLOY, FINISH: Sn OVER Ni
- MUST COMPLY WITH DIRECTIVE 2002/95/EC (ROHS)
- PACKAGE IN TAPE & REEL PER ETA-48I SPECIFICATIONS
 DIAMETER OF REEL TO BE 330mm.
- THIS PRODUCT HAS NOT COMPLETED VALIDATION TESTING.

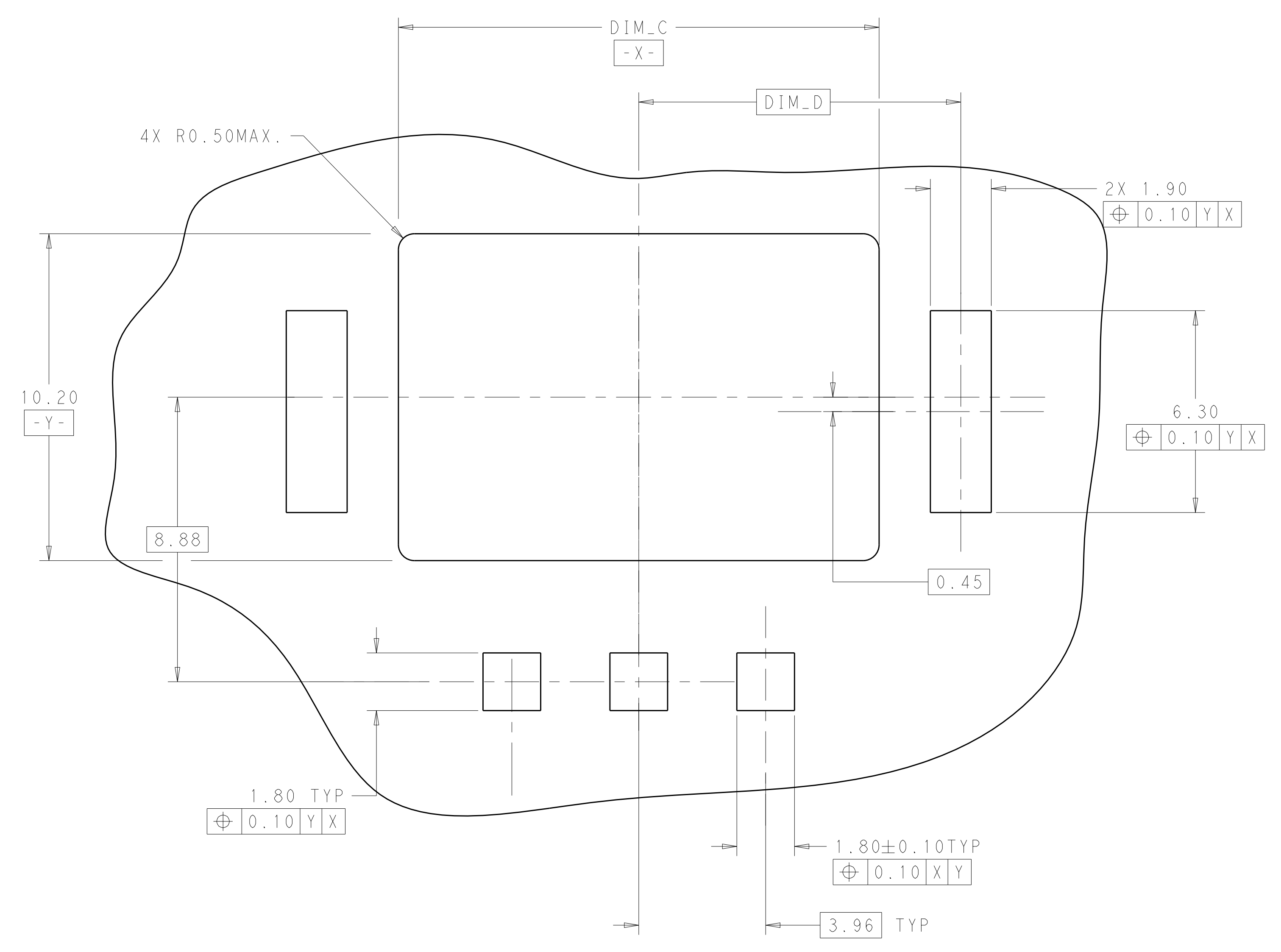
8.73	12.04	19.00	18.60	25.30	4	2154829-3
6.75	10.06	15.00	14.64	21.34	3	2154829-2
4.77	8.08	11.00	10.68	17.38	2	2154829-1
DIM_E	DIM_D	DIM_C	DIM_B	DIM_A	NO. OF POSN.	PART NUMBER

THIS DRAWING IS A CONTROLLED DOCUMENT.		DWN: G. PETERS 01FEB2012	TE Connectivity
DIMENSIONS: mm		CHK: C. GINGRICH 01FEB2012	
TOLERANCES UNLESS OTHERWISE SPECIFIED:		APVD: C. GINGRICH	NAME: ASSEMBLY INVERTED THRU BOARD
0 PLC	±	PRODUCT SPEC	2 THRU 4 POSITIONS 3.96 PITCH
1 PLC	±	108-133000	
2 PLC	±0.13	APPLICATION SPEC	
3 PLC	±	114-32030	
4 PLC	±	WEIGHT	
ANGLES	±	Customer Drawing	
MATERIAL		SIZE: CAGE CODE DRAWING NO	RESTRICTED TO
FINISH		A100779C=2154829	
		SCALE 1:1	SHEET 1 OF 3
		REV A	

LOC		DIST		REVISIONS			
				DESCRIPTION	DATE	OWN	APVD
-	-	-	-	SEE SHEET 1	-	-	-



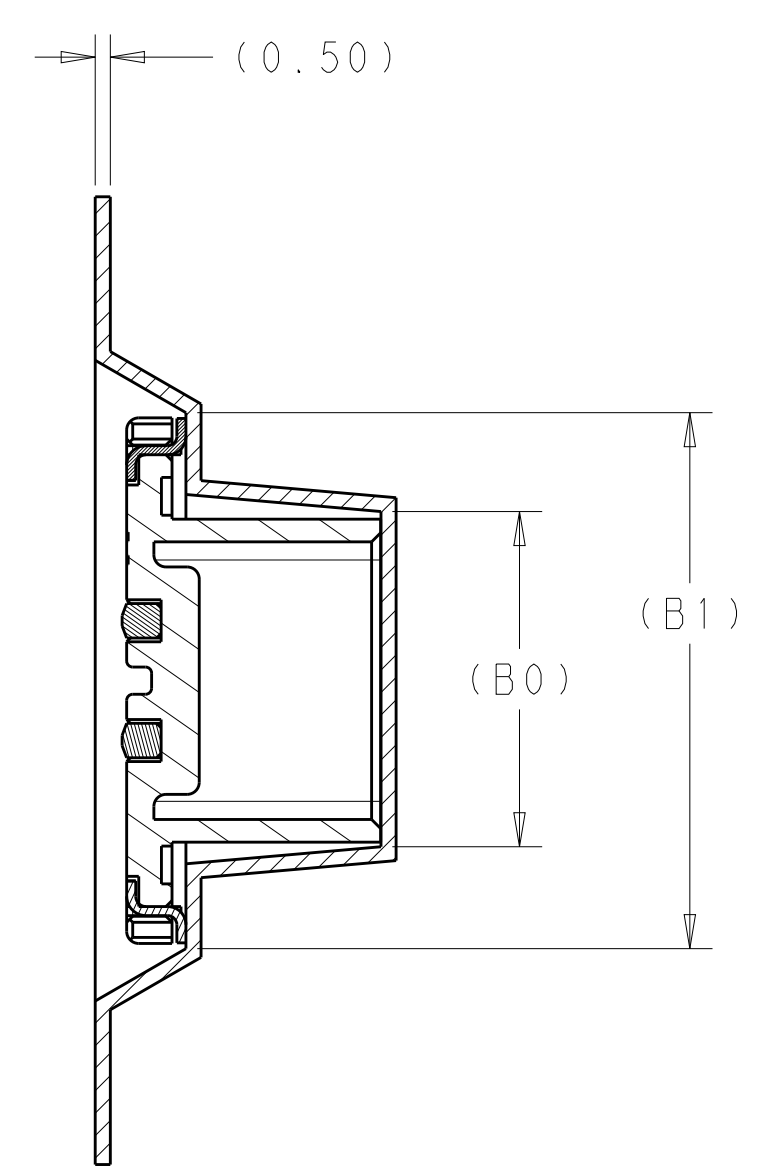
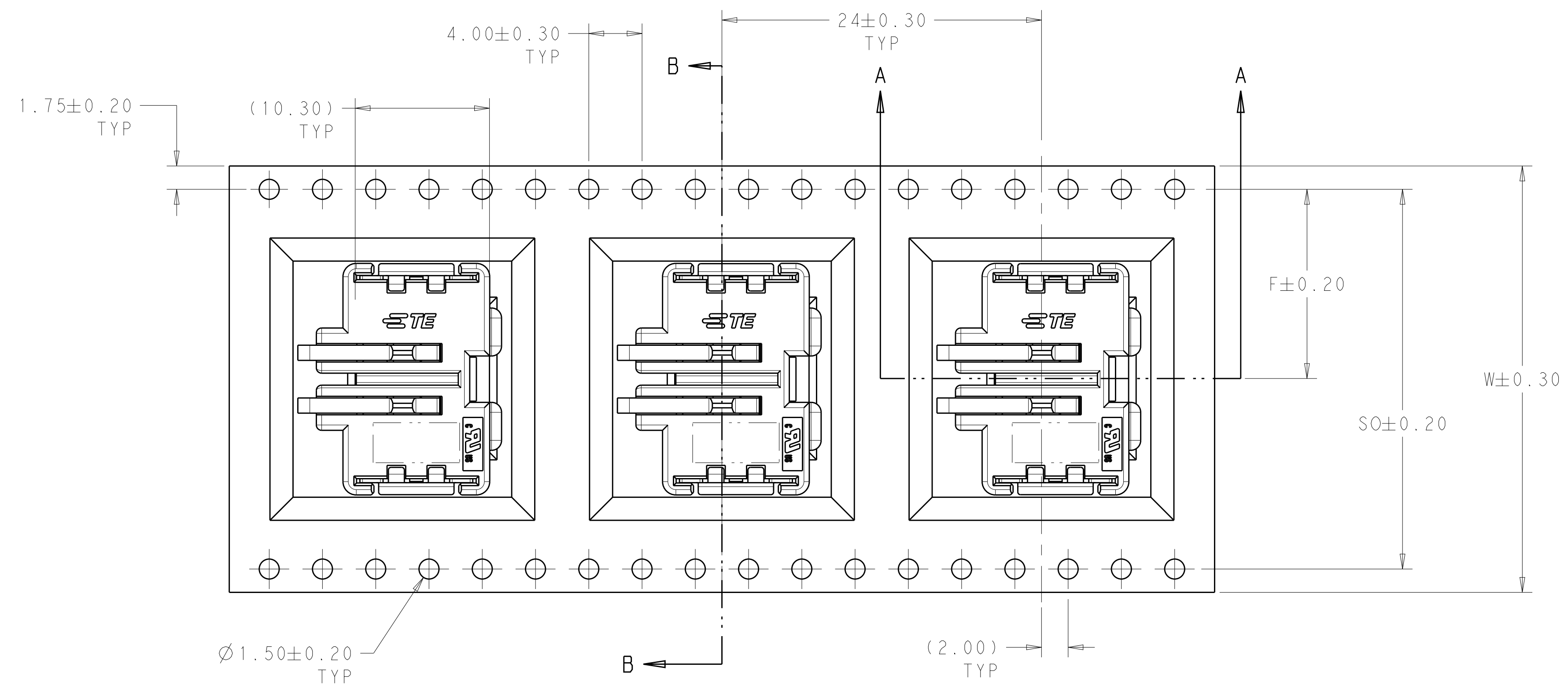
RECOMMENDED PCB LAYOUT
 EVEN NUMBER POSITIONS SHOWN
 SCALE 10:1



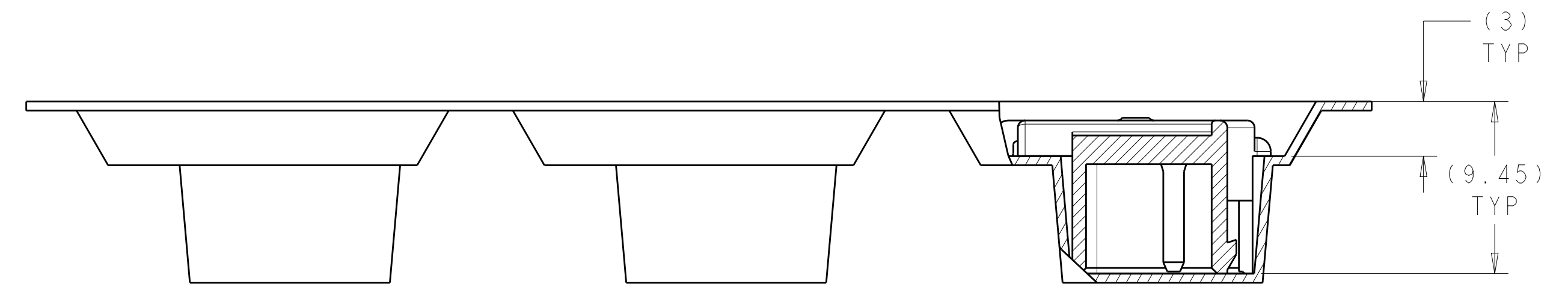
RECOMMENDED PCB LAYOUT
 ODD NUMBER POSITIONS SHOWN
 SCALE 10:1

THIS DRAWING IS A CONTROLLED DOCUMENT.		OWN G. PETERS 01FEB2012	TE Connectivity
DIMENSIONS: mm		CHK C. GINGRICH 01FEB2012	
TOLERANCES UNLESS OTHERWISE SPECIFIED:		APVD C. GINGRICH	NAME ASSEMBLY INVERTED THRU BOARD
0 PLC ±		PRODUCT SPEC 108-133000	2 THRU 4 POSITIONS 3.96 PITCH
1 PLC ±0.13		APPLICATION SPEC	
2 PLC ±		114-32030	SIZE CAGE CODE DRAWING NO
3 PLC ±		WEIGHT	RESTRICTED TO
4 PLC ±		Customer Drawing	A100779C=2154829
ANGLES ±		SCALE 1:1	SHEET 2 OF 3
FINISH			REV A

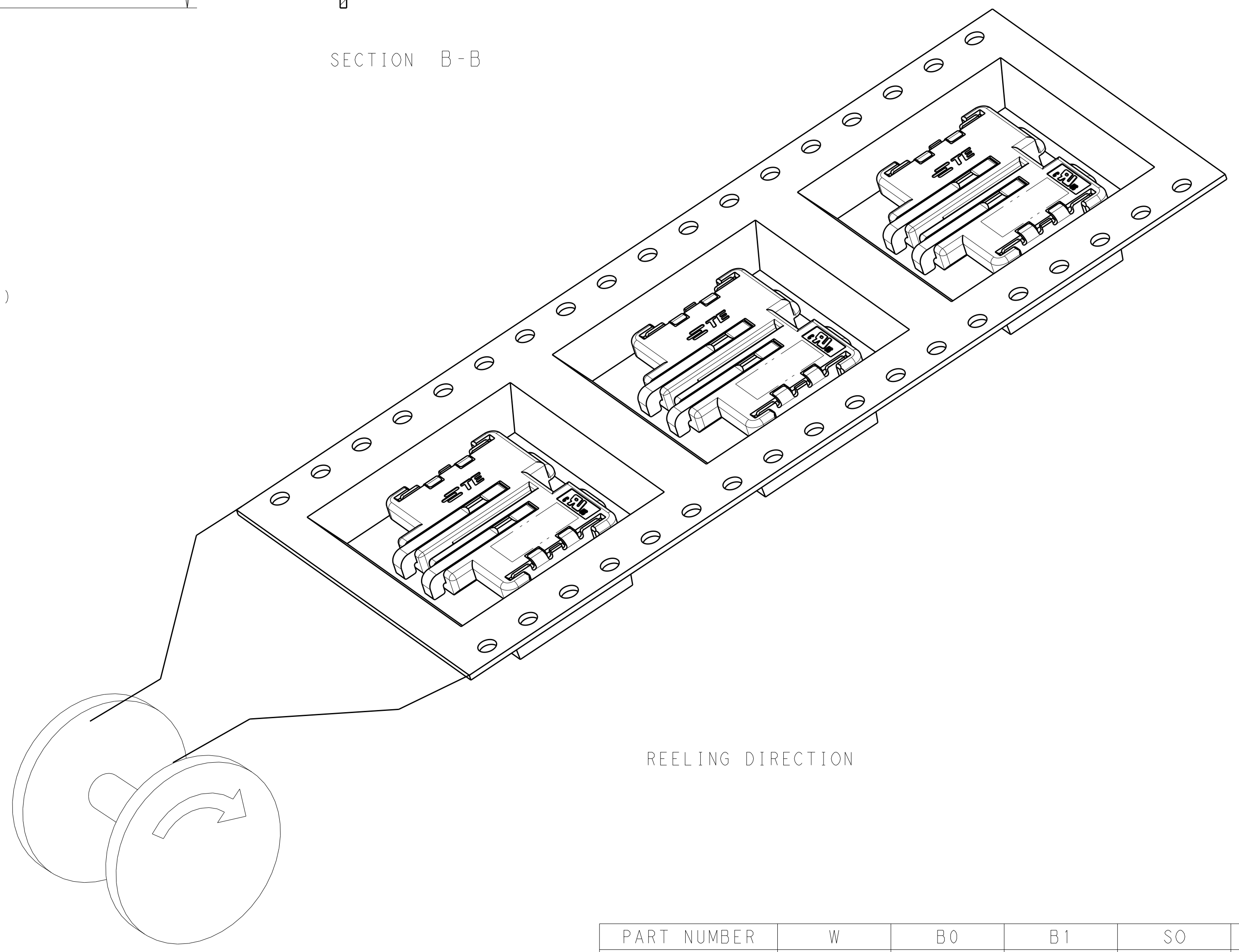
LOC		DIST		REVISIONS			
				DESCRIPTION	DATE	DWN	APVD
				SEE SHEET 1			



SECTION B-B



SECTION A-A



REELING DIRECTION

PART NUMBER	W	B0	B1	SO	F
2154829-1	32.0	11.1	18.3	28.5	14.2
2154829-2	44.0	15.06	22.26	40.5	20.2
2154829-3	44.0	19.02	26.22	40.5	20.2

THIS DRAWING IS A CONTROLLED DOCUMENT.		DWN: G. PETERS 01FEB2012	TE Connectivity
		CHK: C. GINGRICH 01FEB2012	
DIMENSIONS:	TOLERANCES UNLESS OTHERWISE SPECIFIED:	APVD: C. GINGRICH	NAME: ASSEMBLY INVERTED THRU BOARD
mm	0 PLC ±	PRODUCT SPEC	2 THRU 4 POSITIONS 3.96 PITCH
	1 PLC ±0.13	APPLICATION SPEC	
	2 PLC ±	SIZE: 114-32030	RESTRICTED TO
	3 PLC ±	WEIGHT: -	A100779C=2154829
	4 PLC ±	Customer Drawing	SCALE: 1:1 SHEET 3 OF 3 REV A
	ANGLES ±		
MATERIAL:	FINISH:		

Компания «Life Electronics» занимается поставками электронных компонентов импортного и отечественного производства от производителей и со складов крупных дистрибьюторов Европы, Америки и Азии.

С конца 2013 года компания активно расширяет линейку поставок компонентов по направлению коаксиальный кабель, кварцевые генераторы и конденсаторы (керамические, пленочные, электролитические), за счёт заключения дистрибьюторских договоров

Мы предлагаем:

- Конкурентоспособные цены и скидки постоянным клиентам.
- Специальные условия для постоянных клиентов.
- Подбор аналогов.
- Поставку компонентов в любых объемах, удовлетворяющих вашим потребностям.
- Приемлемые сроки поставки, возможна ускоренная поставка.
- Доставку товара в любую точку России и стран СНГ.
- Комплексную поставку.
- Работу по проектам и поставку образцов.
- Формирование склада под заказчика.
- Сертификаты соответствия на поставляемую продукцию (по желанию клиента).
- Тестирование поставляемой продукции.
- Поставку компонентов, требующих военную и космическую приемку.
- Входной контроль качества.
- Наличие сертификата ISO.

В составе нашей компании организован Конструкторский отдел, призванный помогать разработчикам, и инженерам.

Конструкторский отдел помогает осуществить:

- Регистрацию проекта у производителя компонентов.
- Техническую поддержку проекта.
- Защиту от снятия компонента с производства.
- Оценку стоимости проекта по компонентам.
- Изготовление тестовой платы монтаж и пусконаладочные работы.



Тел: +7 (812) 336 43 04 (многоканальный)
Email: org@lifeelectronics.ru