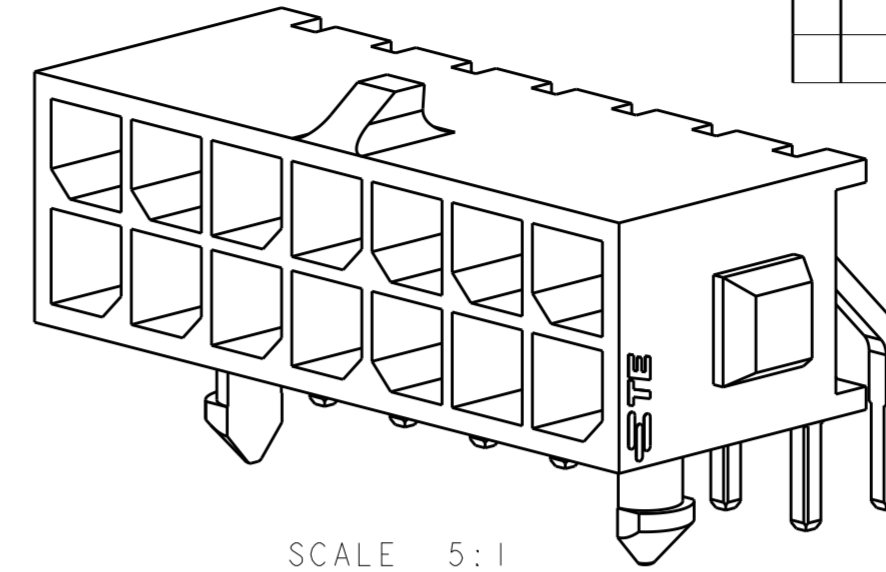
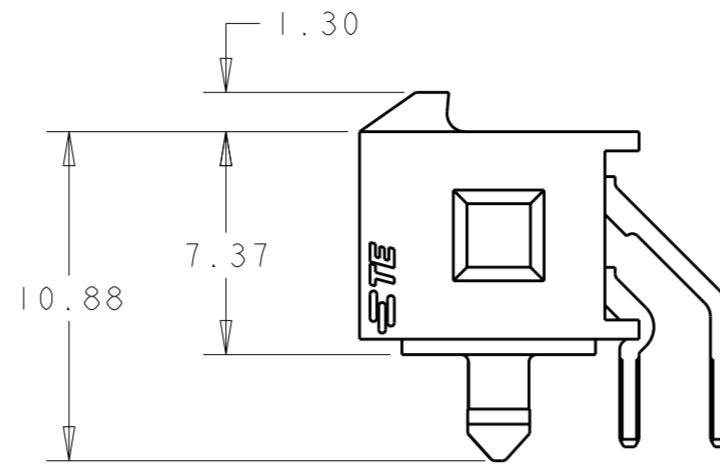
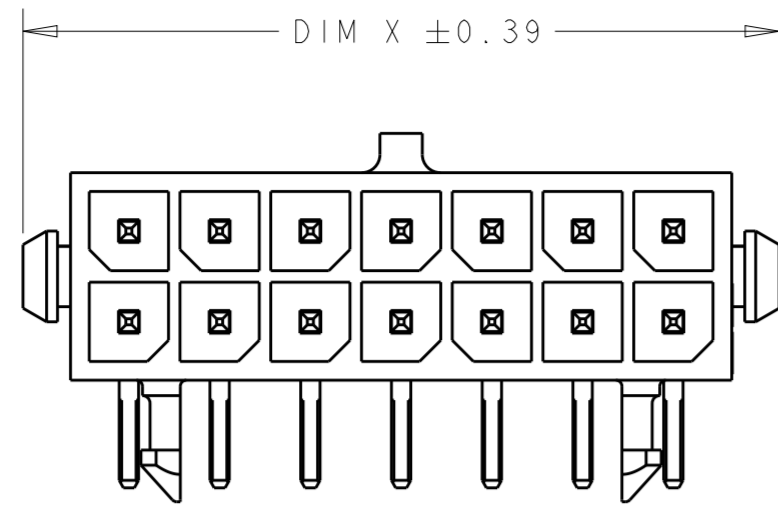
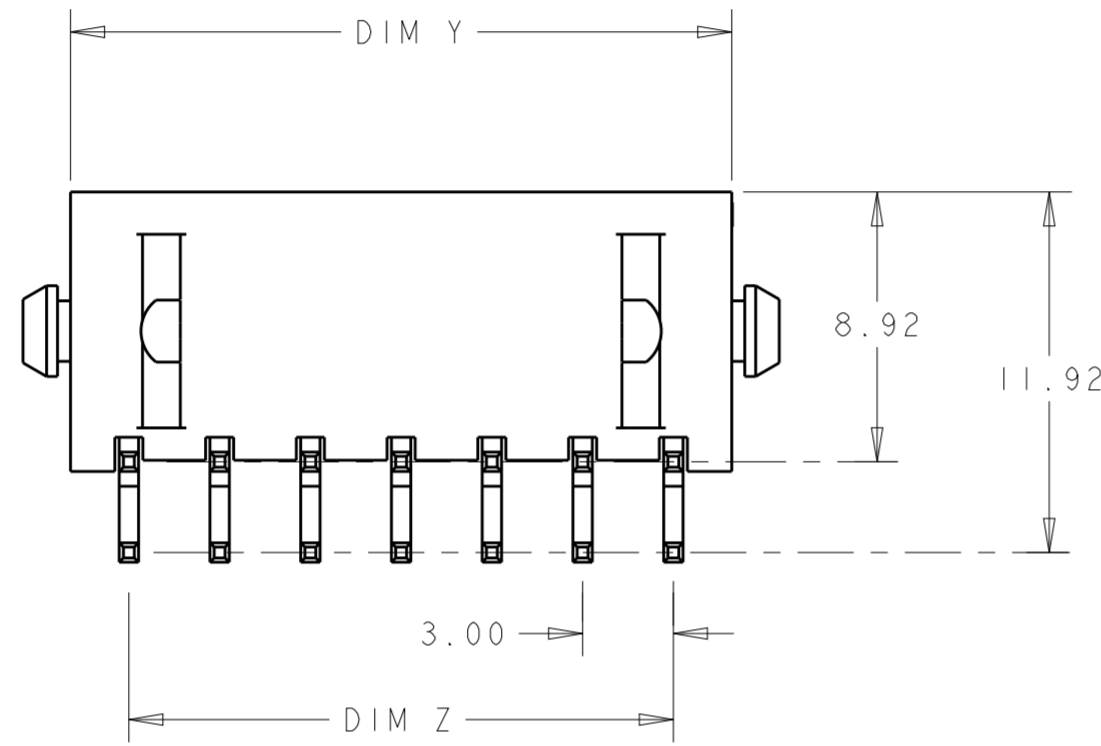


THIS DRAWING IS UNPUBLISHED. RELEASED FOR PUBLICATION 20
 © COPYRIGHT 20 ALL RIGHTS RESERVED.

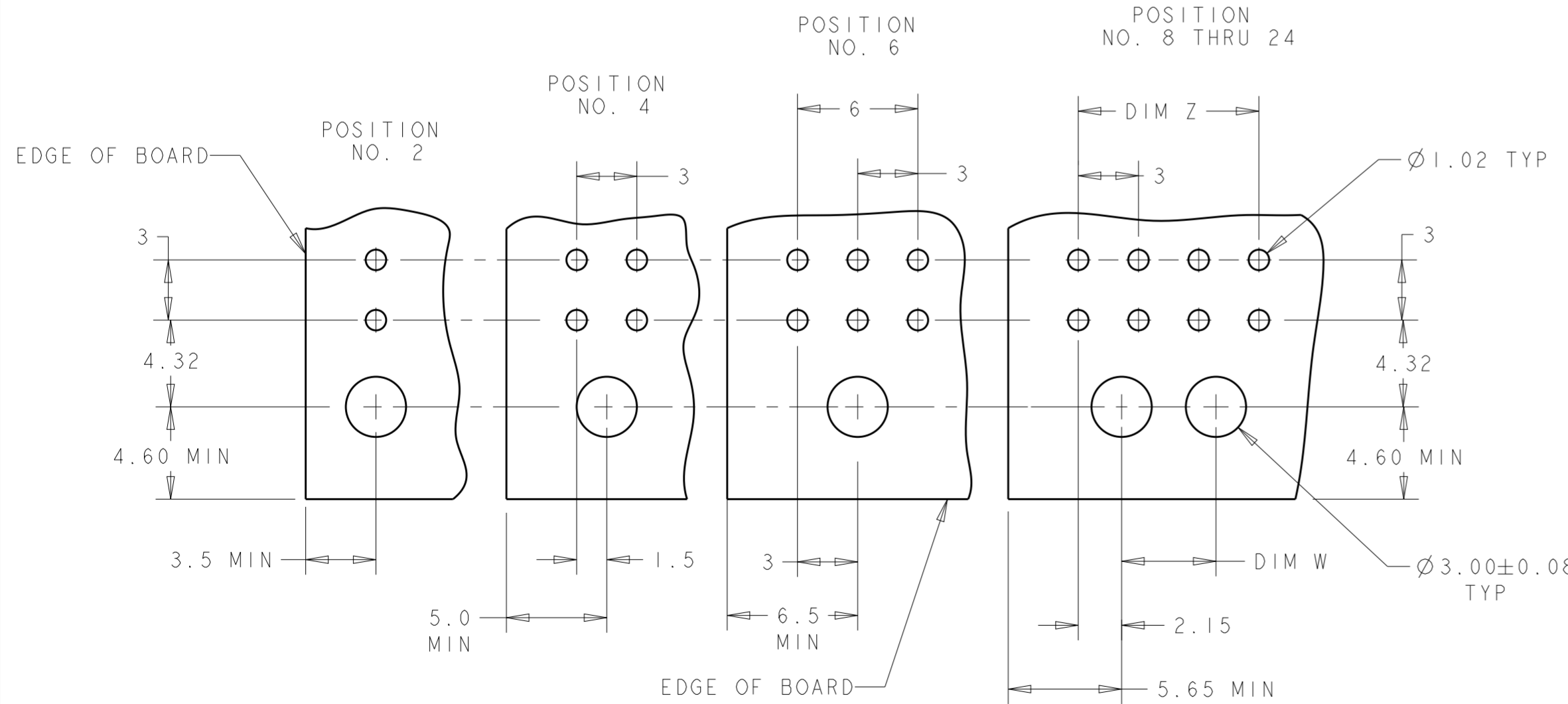
| REVISIONS | | | | | |
|-----------|-----|---------------------------|-----------|-----|------|
| P | LTR | DESCRIPTION | DATE | DWN | APVD |
| F2 | | REVISED PER ECR-17-015686 | 24OCT2017 | JB | DZ |



SCALE 5:1



- 1 MATERIAL;
CONTACTS - BRASS.
HOUSING - UL 94V-0 RATED HIGH TEMP NYLON, COLOR; BLACK.
- 2 FINISH;
CONTACTS - 2.54µm MINIMUM TIN-LEAD OVER 1.27µm MINIMUM NICKEL.
- 4 RECOMMENDED PCB BOARD THICKNESS OF 1.57.
- 5 FINISH;
CONTACTS - 2.54µm MINIMUM MATTE TIN OVER 1.27µm MINIMUM NICKEL.



RECOMMENDED PCB LAYOUT (COMPONENT SIDE)

| FINISH | DIM Y | DIM W | DIM Z | DIM X | NO. OF POSN. | PART NUMBER |
|--------|-------|-------|-------|-------|--------------|-------------|
| 5 | 36.86 | 28.70 | 33.00 | 40.00 | 24 | 5-794618-4 |
| 5 | 33.86 | 25.70 | 30.00 | 37.00 | 22 | 5-794618-2 |
| 5 | 30.86 | 22.70 | 27.00 | 34.00 | 20 | 5-794618-0 |
| 5 | 27.86 | 19.70 | 24.00 | 31.00 | 18 | 4-794618-8 |
| 5 | 24.86 | 16.70 | 21.00 | 28.00 | 16 | 4-794618-6 |
| 5 | 21.86 | 13.70 | 18.00 | 25.00 | 14 | 4-794618-4 |
| 5 | 18.86 | 10.70 | 15.00 | 22.00 | 12 | 4-794618-2 |
| 5 | 15.86 | 7.70 | 12.00 | 19.00 | 10 | 4-794618-0 |
| 5 | 12.86 | 4.70 | 9.00 | 16.00 | 8 | 3-794618-8 |
| 5 | 9.86 | - | 6.00 | 13.00 | 6 | 3-794618-6 |
| 5 | 6.86 | - | 3.00 | 10.00 | 4 | 3-794618-4 |
| 5 | 3.86 | - | - | 7.00 | 2 | 3-794618-2 |
| 2 | 36.86 | 28.70 | 33.00 | 40.00 | 24 | 2-794618-4 |
| 2 | 33.86 | 25.70 | 30.00 | 37.00 | 22 | 2-794618-2 |
| 2 | 30.86 | 22.70 | 27.00 | 34.00 | 20 | 2-794618-0 |
| 2 | 27.86 | 19.70 | 24.00 | 31.00 | 18 | +794618-8 |
| 2 | 24.86 | 16.70 | 21.00 | 28.00 | 16 | +794618-6 |
| 2 | 21.86 | 13.70 | 18.00 | 25.00 | 14 | +794618-4 |
| 2 | 18.86 | 10.70 | 15.00 | 22.00 | 12 | +794618-2 |
| 2 | 15.86 | 7.70 | 12.00 | 19.00 | 10 | +794618-0 |
| 2 | 12.86 | 4.70 | 9.00 | 16.00 | 8 | -794618-8 |
| 2 | 9.86 | - | 6.00 | 13.00 | 6 | -794618-6 |
| 2 | 6.86 | - | 3.00 | 10.00 | 4 | -794618-4 |
| 2 | 3.86 | - | - | 7.00 | 2 | -794618-2 |

| | | |
|--|-----------|----------------------------|
| THIS DRAWING IS A CONTROLLED DOCUMENT. | | DWN B. HAYMAKER 12AUG99 |
| DIMENSIONS: mm | | CHK K. COBLE 12AUG99 |
| TOLERANCES UNLESS OTHERWISE SPECIFIED: | | APVD K. COBLE 12AUG99 |
| 0 PLC | ± | PRODUCT SPEC |
| 1 PLC | ± | APPLICATION SPEC |
| 2 PLC | ±0.13 | |
| 3 PLC | ± | |
| 4 PLC | ± | |
| ANGLES | ± | |
| FINISH | SEE TABLE | |
| MATERIAL | SEE TABLE | |

| | | | |
|---------------------|--------------------|--|---------------------|
| STC TE Connectivity | | NAME THRU-HOLE, R/A, TIN HEADER, PLASTIC BOARDLOCK, DUAL ROW, MICRO MATE-N-LOK™ | |
| SIZE A2 | CAGE CODE p0779 | DRAWING NO. G-794618 | RESTRICTED TO |
| CUSTOMER DRAWING | | SCALE 4:1 | SHEET 1 OF 1 REV F2 |

Компания «Life Electronics» занимается поставками электронных компонентов импортного и отечественного производства от производителей и со складов крупных дистрибьюторов Европы, Америки и Азии.

С конца 2013 года компания активно расширяет линейку поставок компонентов по направлению коаксиальный кабель, кварцевые генераторы и конденсаторы (керамические, пленочные, электролитические), за счёт заключения дистрибьюторских договоров

Мы предлагаем:

- Конкурентоспособные цены и скидки постоянным клиентам.
- Специальные условия для постоянных клиентов.
- Подбор аналогов.
- Поставку компонентов в любых объемах, удовлетворяющих вашим потребностям.
- Приемлемые сроки поставки, возможна ускоренная поставка.
- Доставку товара в любую точку России и стран СНГ.
- Комплексную поставку.
- Работу по проектам и поставку образцов.
- Формирование склада под заказчика.
- Сертификаты соответствия на поставляемую продукцию (по желанию клиента).
- Тестирование поставляемой продукции.
- Поставку компонентов, требующих военную и космическую приемку.
- Входной контроль качества.
- Наличие сертификата ISO.

В составе нашей компании организован Конструкторский отдел, призванный помогать разработчикам, и инженерам.

Конструкторский отдел помогает осуществить:

- Регистрацию проекта у производителя компонентов.
- Техническую поддержку проекта.
- Защиту от снятия компонента с производства.
- Оценку стоимости проекта по компонентам.
- Изготовление тестовой платы монтаж и пусконаладочные работы.



Тел: +7 (812) 336 43 04 (многоканальный)

Email: org@lifeelectronics.ru