

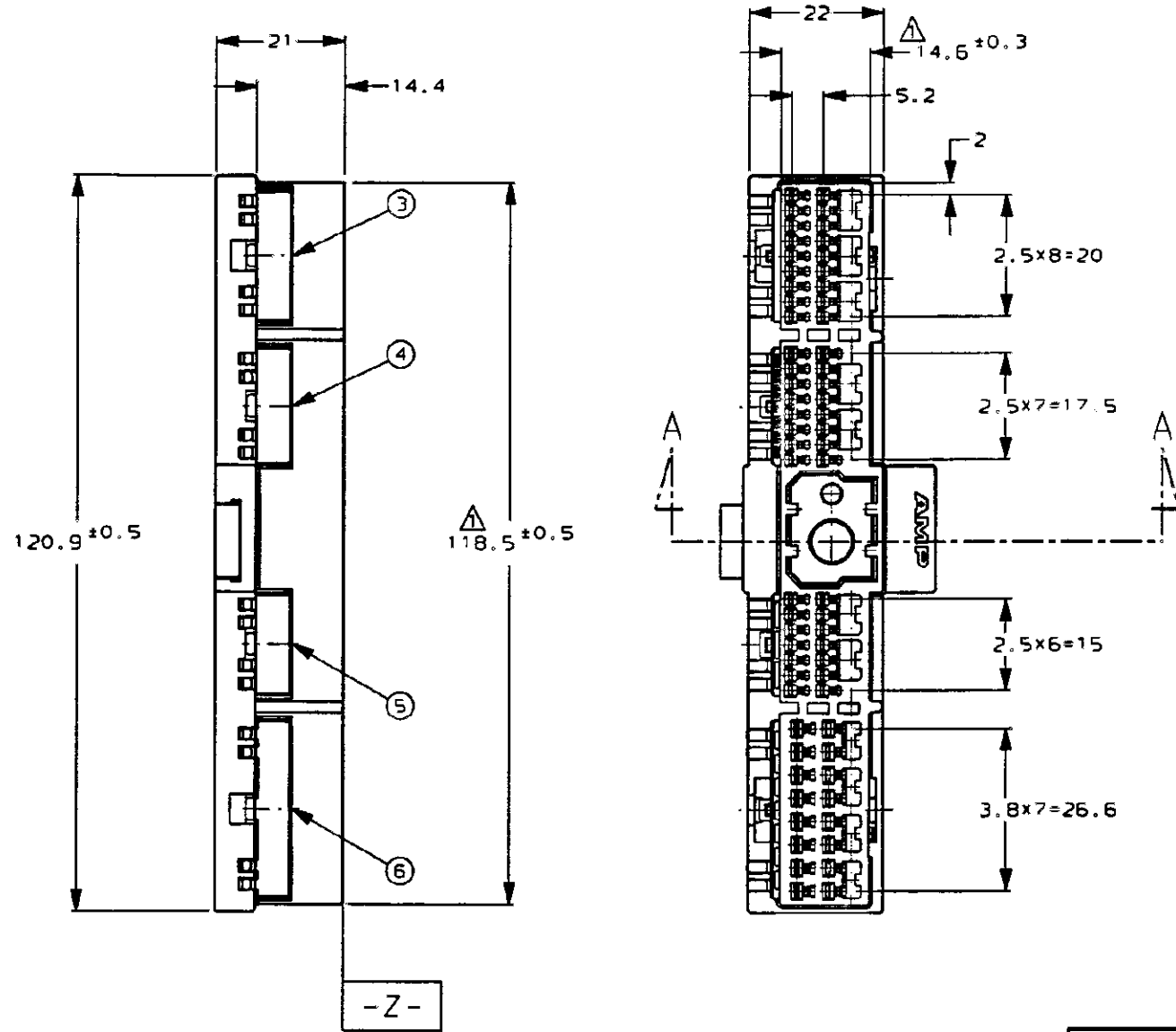
<USER7>DEPT5280>E209>U. IMPAL>U. 64P>S. C-P

NUMBER 177699  
METRIC

PRINT DIST  
単位は、各 DIMENSIONS IN MM DO NOT SCALE PRINT

AMP-J010-26  
REV 3-93

-1 ; AS SHOWN  
-1 ; 本 ☒

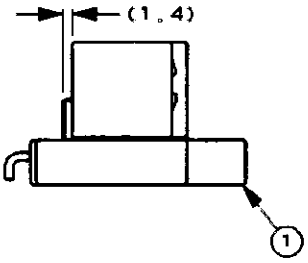
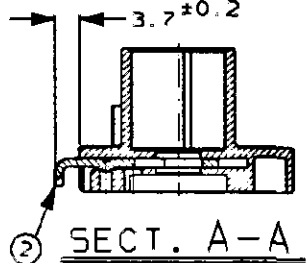


NOTES;

△ THIS DIMENSION TO BE MEASURED BETWEEN -Z- AND 2mm.

注記;

△ -Z- 面より 2mm の範囲で測定。



WHITE	PBT	DBL LOCK PLATE	6
WHITE	PBT	ダブルロックプレート	6
WHITE	PBT	DBL LOCK PLATE	5
WHITE	PBT	ダブルロックプレート	5
WHITE	PBT	DBL LOCK PLATE	4
WHITE	PBT	ダブルロックプレート	4
WHITE	PBT	DBL LOCK PLATE	3
WHITE	PBT	ダブルロックプレート	3
WHITE	STAINLESS STEEL	STOPPER PLATE	2
WHITE	ステンレス	ストッパープレート	2
COLOR	MATERIAL	PLUG HOUSING	1
色	材料	プラグハウジング	1
		NAME	No
		名称	

Copyright © 1993 年 AMP (Japan), LTD. ALL RIGHTS RESERVED. Tokyo, Japan

D	変更	REVISED FJ00-3709-95	TS KO	8/27/96	材料 (MATERIAL)	色 (COLOR)	仕上 (FINISH)	名称 (NAME)	IMPUL-MATE CONNECTOR 64Pos. PLUG ASSY
C	変更	REVISED FJ00-3155-95	TS KA	8/29/95	材料 (MATERIAL)	色 (COLOR)	仕上 (FINISH)	名称 (NAME)	インパルメイト コネクタ
B	変更	REVISED FJ00-1496-94	TS KA	2/12/94	材料 (MATERIAL)	色 (COLOR)	仕上 (FINISH)	名称 (NAME)	64極 プラグ アソレイ
A	変更	REVISED FJ00-0968-94	TS KO	2/19/94	材料 (MATERIAL)	色 (COLOR)	仕上 (FINISH)	名称 (NAME)	
O	作成	RELEASED FJ00-0324-94	TS SA	3/18/94	材料 (MATERIAL)	色 (COLOR)	仕上 (FINISH)	名称 (NAME)	
LTR	変更 (REVISION RECORD)		DR	CHK	DATE	CHK	DATE	APP	

(CUSTOMER DRAWING) 参考 ☒ 面

Компания «Life Electronics» занимается поставками электронных компонентов импортного и отечественного производства от производителей и со складов крупных дистрибьюторов Европы, Америки и Азии.

С конца 2013 года компания активно расширяет линейку поставок компонентов по направлению коаксиальный кабель, кварцевые генераторы и конденсаторы (керамические, пленочные, электролитические), за счёт заключения дистрибьюторских договоров

Мы предлагаем:

- Конкуренспособные цены и скидки постоянным клиентам.
- Специальные условия для постоянных клиентов.
- Подбор аналогов.
- Поставку компонентов в любых объемах, удовлетворяющих вашим потребностям.
- Приемлемые сроки поставки, возможна ускоренная поставка.
- Доставку товара в любую точку России и стран СНГ.
- Комплексную поставку.
- Работу по проектам и поставку образцов.
- Формирование склада под заказчика.
- Сертификаты соответствия на поставляемую продукцию (по желанию клиента).
- Тестирование поставляемой продукции.
- Поставку компонентов, требующих военную и космическую приемку.
- Входной контроль качества.
- Наличие сертификата ISO.

В составе нашей компании организован Конструкторский отдел, призванный помогать разработчикам, и инженерам.

Конструкторский отдел помогает осуществить:

- Регистрацию проекта у производителя компонентов.
- Техническую поддержку проекта.
- Защиту от снятия компонента с производства.
- Оценку стоимости проекта по компонентам.
- Изготовление тестовой платы монтаж и пусконаладочные работы.



Тел: +7 (812) 336 43 04 (многоканальный)

Email: [org@lifeelectronics.ru](mailto:org@lifeelectronics.ru)