

MICRO SWITCH

A DIVISION OF MINNEAPOLIS-HONEYWELL REGULATOR COMPANY
 FREEPORT, ILLINOIS

FED. MFR. CODE 91929

ASSEMBLY - SWITCH

CATALOG LISTING

17ACI-T

M 17ACI-T

DRAWING NUMBER

ISSUE 10

REPLACES

RELEASE NO. SR 7894

CHECK

REVISIONS

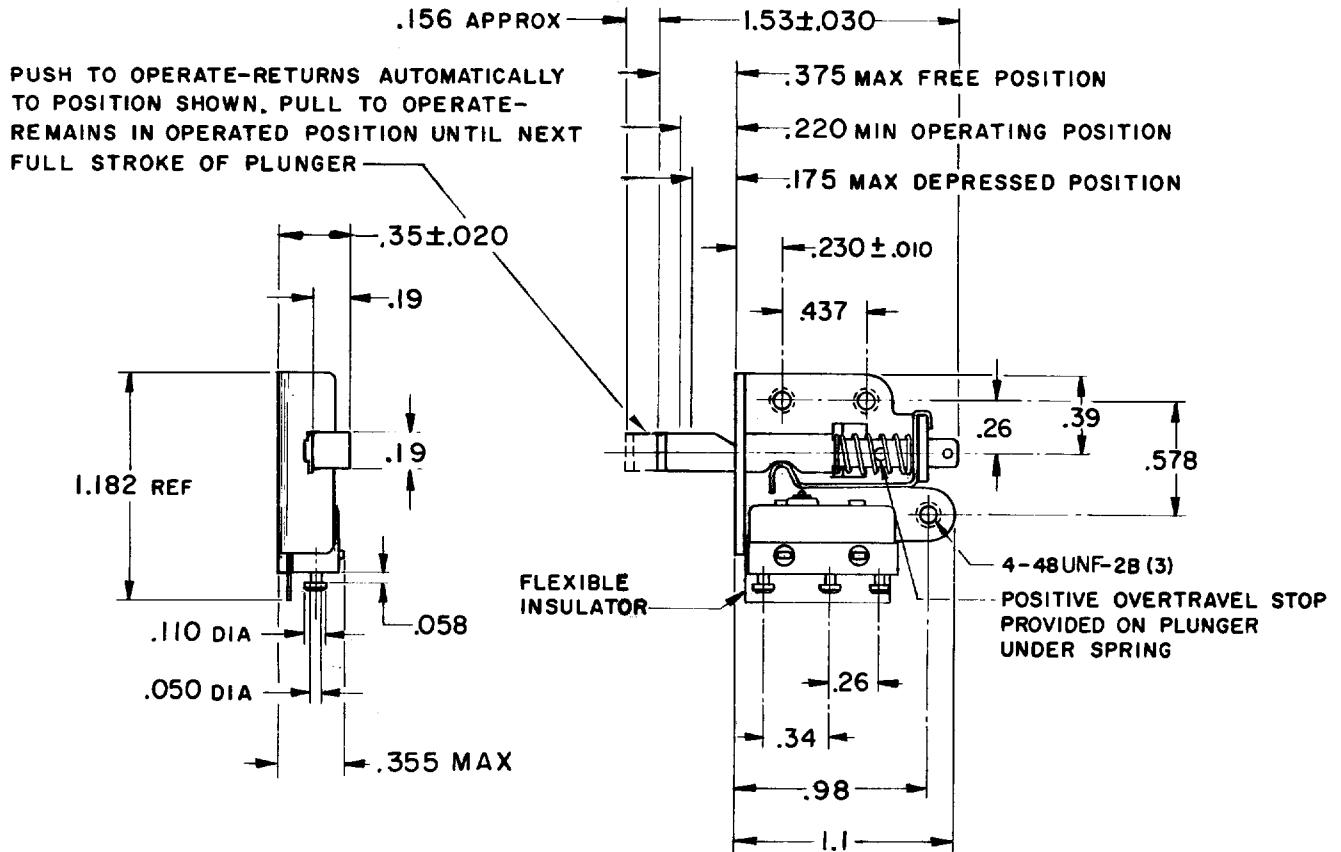
A	CORR	
13	RER	MAR 59
B	CO13528	
	RER	15 MAY 59
C	CO14049	
	MBF	18 SEP 59
D	CORR	
	OMW	2 FEB 60
E	CO15981	
	LSD	24 AUG 61
F	CO16231	
	LSD	12 SEP 61
G	CO23756	
	ORD	27 FEB 68
H	CO24376	
	RER	19 JUN 68
J	CO-82803-B	
	CSL	11 SEP 96

FORMTEK DRAWN

R. E. R 5 NOV 58

CHECK RLB 6 NOV 58

CHECK CCH 24 NOV 58



THIS DRAWING COVERS A PROPRIETARY ITEM AND IS THE PROPERTY OF MICRO SWITCH, A DIVISION OF MINNEAPOLIS-HONEYWELL REGULATOR CO. THIS DRAWING IS NOT TO BE COPIED OR USED WITHOUT THE APPROVAL OF MICRO SWITCH.

CHARACTERISTICS	
TOTAL TRAVEL	
© .156 APPROX PUSH DIRECTION	
.156 APPROX PULL DIRECTION	
FULL OVERTRAVEL FORCE	2 LBS APPROX

ELECTRICAL DATA	
CONTACT ARRANGEMENT S P D T	
250 VAC	5 AMPS
30 VOLTS DC RATING	
INDUCTIVE	SEA LEVEL --- 3 AMPS
	50,000 FT. --- 2.5 AMPS
RESISTIVE	SEA LEVEL --- 5 AMPS
	50,000 FT. --- 5 AMPS
MAXIMUM INRUSH	24 AMPS

SCALE FULL	
DO NOT SCALE PRINT	
UNLESS OTHERWISE SPECIFIED	
DIMENSIONS ARE IN INCHES	
TOLERANCES ARE:	
ONE PLACE (.0)	±.030
TWO PLACE (.00)	±.015
THREE PLACE (.000)	±.005
ANGLES	±
WEIGHT .02 LBS APPROX	

Компания «Life Electronics» занимается поставками электронных компонентов импортного и отечественного производства от производителей и со складов крупных дистрибьюторов Европы, Америки и Азии.

С конца 2013 года компания активно расширяет линейку поставок компонентов по направлению коаксиальный кабель, кварцевые генераторы и конденсаторы (керамические, пленочные, электролитические), за счёт заключения дистрибьюторских договоров

Мы предлагаем:

- Конкуренспособные цены и скидки постоянным клиентам.
- Специальные условия для постоянных клиентов.
- Подбор аналогов.
- Поставку компонентов в любых объемах, удовлетворяющих вашим потребностям.
- Приемлемые сроки поставки, возможна ускоренная поставка.
- Доставку товара в любую точку России и стран СНГ.
- Комплексную поставку.
- Работу по проектам и поставку образцов.
- Формирование склада под заказчика.
- Сертификаты соответствия на поставляемую продукцию (по желанию клиента).
- Тестирование поставляемой продукции.
- Поставку компонентов, требующих военную и космическую приемку.
- Входной контроль качества.
- Наличие сертификата ISO.

В составе нашей компании организован Конструкторский отдел, призванный помогать разработчикам, и инженерам.

Конструкторский отдел помогает осуществить:

- Регистрацию проекта у производителя компонентов.
- Техническую поддержку проекта.
- Защиту от снятия компонента с производства.
- Оценку стоимости проекта по компонентам.
- Изготовление тестовой платы монтаж и пусконаладочные работы.



Тел: +7 (812) 336 43 04 (многоканальный)
Email: org@lifeelectronics.ru