

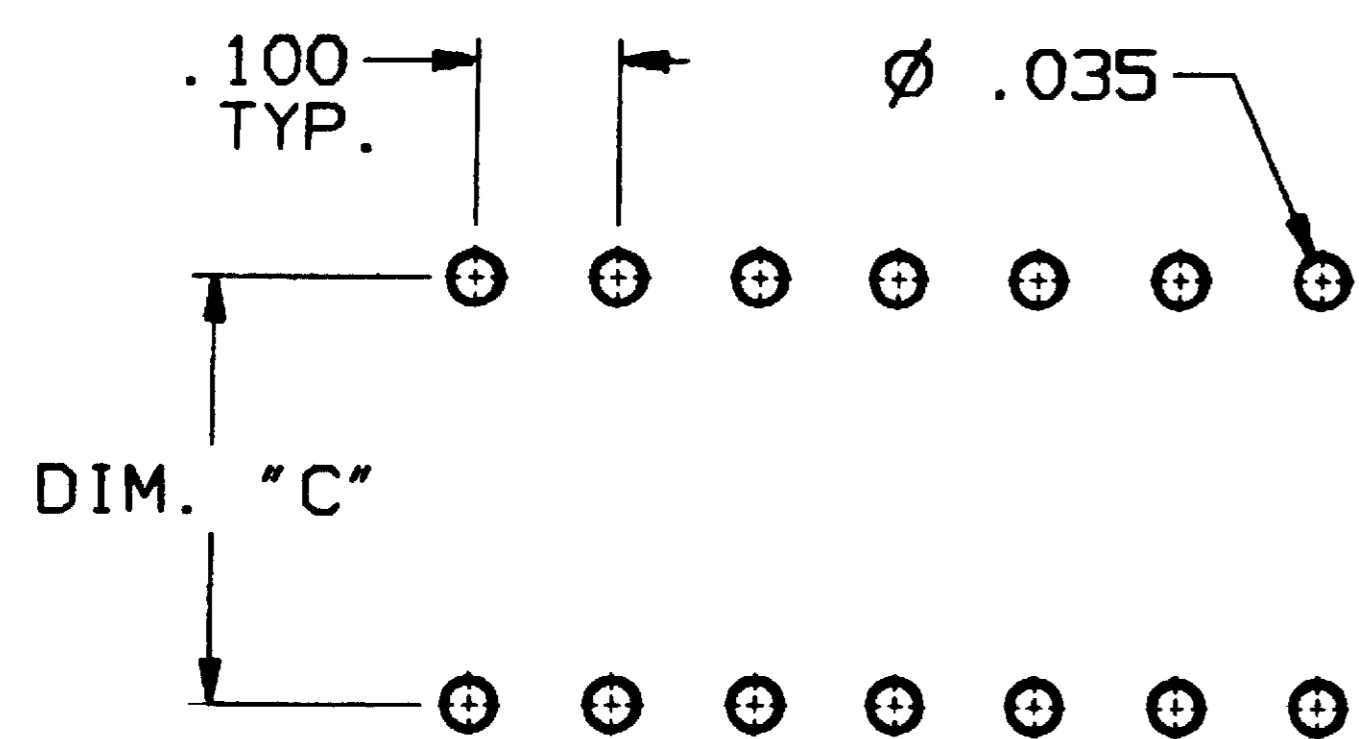
| CONVERSION CHART | |
|------------------|-------|
| INCH | MM |
| .002 | 0.05 |
| .005 | 0.13 |
| .010 | 0.25 |
| .020 | 0.51 |
| .035 | 0.89 |
| .100 | 2.54 |
| .125 | 3.18 |
| .135 | 3.43 |
| .180 | 4.57 |
| .180 | 4.57 |
| .150 | 3.82 |
| .300 | 7.62 |
| .400 | 10.16 |
| .600 | 15.24 |
| .700 | 17.78 |
| .800 | 20.32 |
| 1.000 | 25.40 |
| 1.200 | 30.48 |
| 1.400 | 35.56 |
| 1.800 | 45.72 |
| 2.000 | 50.8 |
| 2.100 | 53.34 |
| 2.400 | 60.96 |
| 3.200 | 81.28 |



FIG. 1



FIG. 2



P.C.B. HOLE LAYOUT

TOLERANCE ±.002

THIS IS A C.A.D. GENERATED DRAWING.
DO NOT MAKE MANUAL REVISIONS TO MASTER.

| PART NUMBER | FIG. | DIM. "A" | DIM. "B" | DIM. "C" |
|---|------|----------|----------|----------|
| 514-AG10D-ES 514-AG11D-ES 514-AG11D-ESL | 1 | .700 | .400 | .300 |
| 516-AG10D-ES 516-AG11D-ES 516-AG11D-ESL | 1 | .800 | .400 | .300 |
| 520-AG10D-ES 520-AG11D-ES 520-AG11D-ESL | 1 | 1.000 | .400 | .300 |
| 524-AG10D-ES 524-AG11D-ES 524-AG11D-ESL | 2 | 1.200 | .700 | .600 |
| 528-AG10D-ES 528-AG11D-ES 528-AG11D-ESL | 2 | 1.400 | .700 | .600 |
| 532-AG10D-ES 532-AG11D-ES 532-AG11D-ESL | 2 | 1.600 | .700 | .600 |
| 540-AG10D-ES 540-AG11D-ES 540-AG11D-ESL | 2 | 2.000 | .700 | .600 |

SPECIFICATIONS:

MATERIALS:

INSULATOR: POLYESTER, UL RATED 94V-0.
CONTACT: COPPER ALLOY
SLEEVE: COPPER ALLOY.
PLATING: 10D-ES - CONTACT - GOLD OVER NICKEL.
SLEEVE - GOLD OVER NICKEL

11D-ES - CONTACT - GOLD OVER NICKEL.
SLEEVE - TIN/LEAD.
11D-ESL - CONTACT - LOW GOLD OVER NICKEL.
SLEEVE - TIN/LEAD.

ELECTRICAL:

CONTACT RESISTANCE: 10 MILLIOHMS MAX.
CONTACT RATING: 3 AMPS.
CAPACITANCE: 1.0 pF PER MIL-STD-202, METHOD 305.
INSULATION RESISTANCE: 5000 MΩ MIN. @ 500 VDC PER MIL-STD-1344, METHOD 3003.1.
DIELECTRIC WITHSTANDING VOLTAGE: 1000 VOLTS (RMS) PER MIL-STD-1344, METHOD 3001.1.

MECHANICAL:

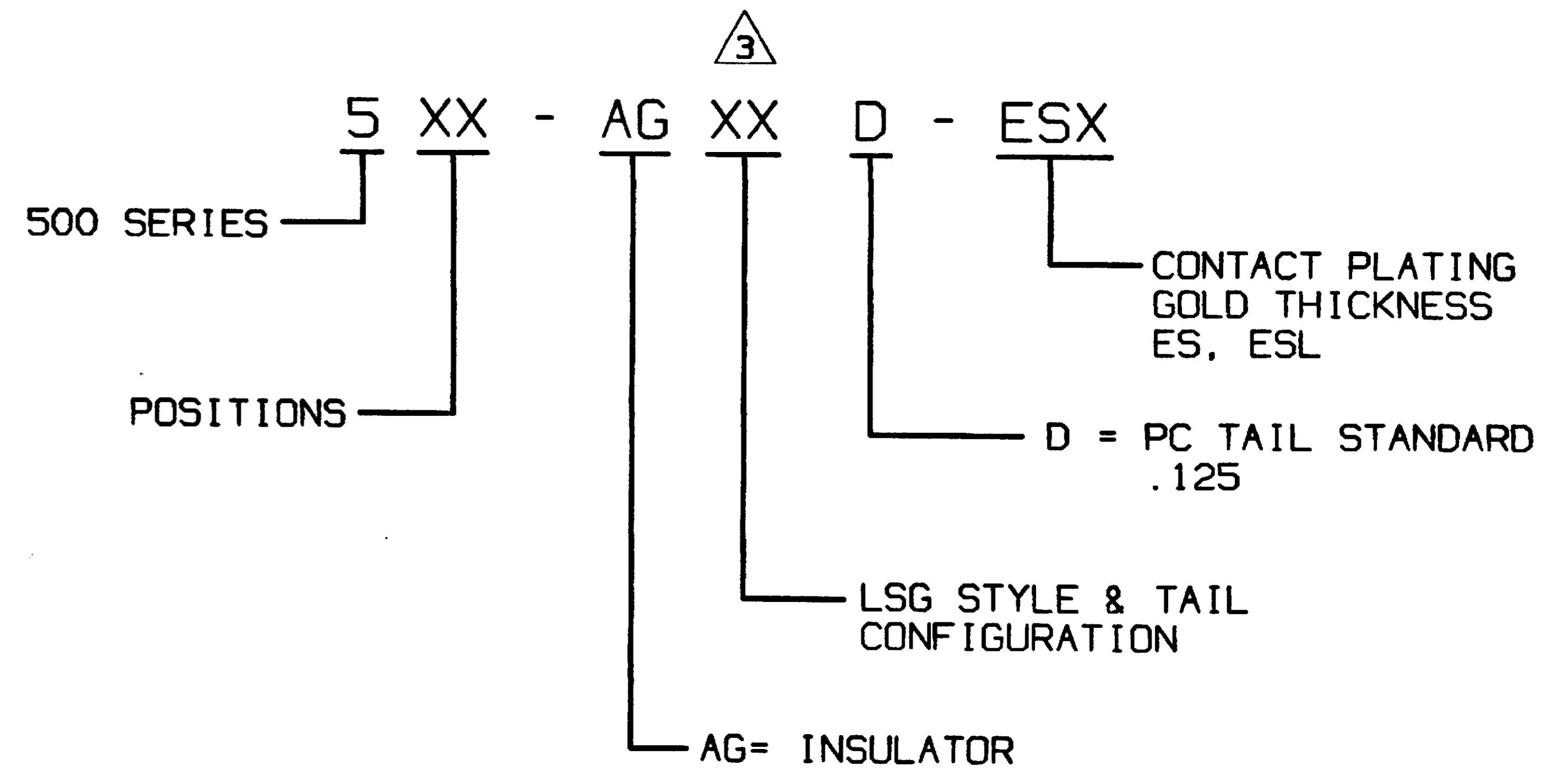
INSERTION FORCE: 179 GRAMS AVERAGE WHEN MEASURED WITH φ .018 POLISHED STEEL PIN.
WITHDRAWAL FORCE: 63 GRAMS AVERAGE WHEN MEASURED WITH φ .018 POLISHED STEEL PIN.

ENVIRONMENTAL:

OPERATING TEMPERATURE:
TIN/LEAD CONTACT: -63°F TO +221°F (-55°C TO +105°C).
GOLD CONTACT: -63°F TO +261°F (-55°C TO +125°C).

NOTES:

1. INTERPRET DRAWING PER ASME Y14.5M-1994.



OUTLINE DRAWING

SPECIFICATIONS ARE SUBJECT TO CHANGES WITHOUT NOTICE

| REV | A |
|---------------------------|---|
| REVISIONS | |
| REVISED PER ECO-11-005294 | |
| DATE: 16APR11 | |
| DR: RK | |
| APR: HMR | |

THIRD ANGLE PROJECTION
TOLERANCES (EXCEPT AS NOTED)
ANGULAR = ±1°
DECIMAL .XX = ±
DECIMAL .XXX = ±.010
DECIMAL .XXXX = ±

UNLESS OTHERWISE SPECIFIED DIMENSIONS ARE IN INCHES DO NOT SCALE PRINT

FILE NAME: SXXADU1
DIRECTORY: PNCODEAS

MATERIAL: SEE SPECIFICATIONS

FINISH: SEE SPECIFICATIONS

ORIGINAL DATE OF DRAWING: 5-31-95

DRAWN: S.KIRCORIAN
DATE: 5-31-95

CHECKED: DATE:

APPROVED: D.O'NEILL
DATE: 6-2-95

CODE IDENT. NO. 91506
DWG. SIZE C

NEXT ASSY:

TE Connectivity

TITLE: OUTLINE DRAWING

500 SERIES

DWG. NO. C-1437532-2

REV. A

SCALE: SHEET 1 OF 1

Компания «Life Electronics» занимается поставками электронных компонентов импортного и отечественного производства от производителей и со складов крупных дистрибьюторов Европы, Америки и Азии.

С конца 2013 года компания активно расширяет линейку поставок компонентов по направлению коаксиальный кабель, кварцевые генераторы и конденсаторы (керамические, пленочные, электролитические), за счёт заключения дистрибьюторских договоров

Мы предлагаем:

- Конкурентоспособные цены и скидки постоянным клиентам.
- Специальные условия для постоянных клиентов.
- Подбор аналогов.
- Поставку компонентов в любых объемах, удовлетворяющих вашим потребностям.
- Приемлемые сроки поставки, возможна ускоренная поставка.
- Доставку товара в любую точку России и стран СНГ.
- Комплексную поставку.
- Работу по проектам и поставку образцов.
- Формирование склада под заказчика.
- Сертификаты соответствия на поставляемую продукцию (по желанию клиента).
- Тестирование поставляемой продукции.
- Поставку компонентов, требующих военную и космическую приемку.
- Входной контроль качества.
- Наличие сертификата ISO.

В составе нашей компании организован Конструкторский отдел, призванный помогать разработчикам, и инженерам.

Конструкторский отдел помогает осуществить:

- Регистрацию проекта у производителя компонентов.
- Техническую поддержку проекта.
- Защиту от снятия компонента с производства.
- Оценку стоимости проекта по компонентам.
- Изготовление тестовой платы монтаж и пусконаладочные работы.



Тел: +7 (812) 336 43 04 (многоканальный)

Email: org@lifeelectronics.ru