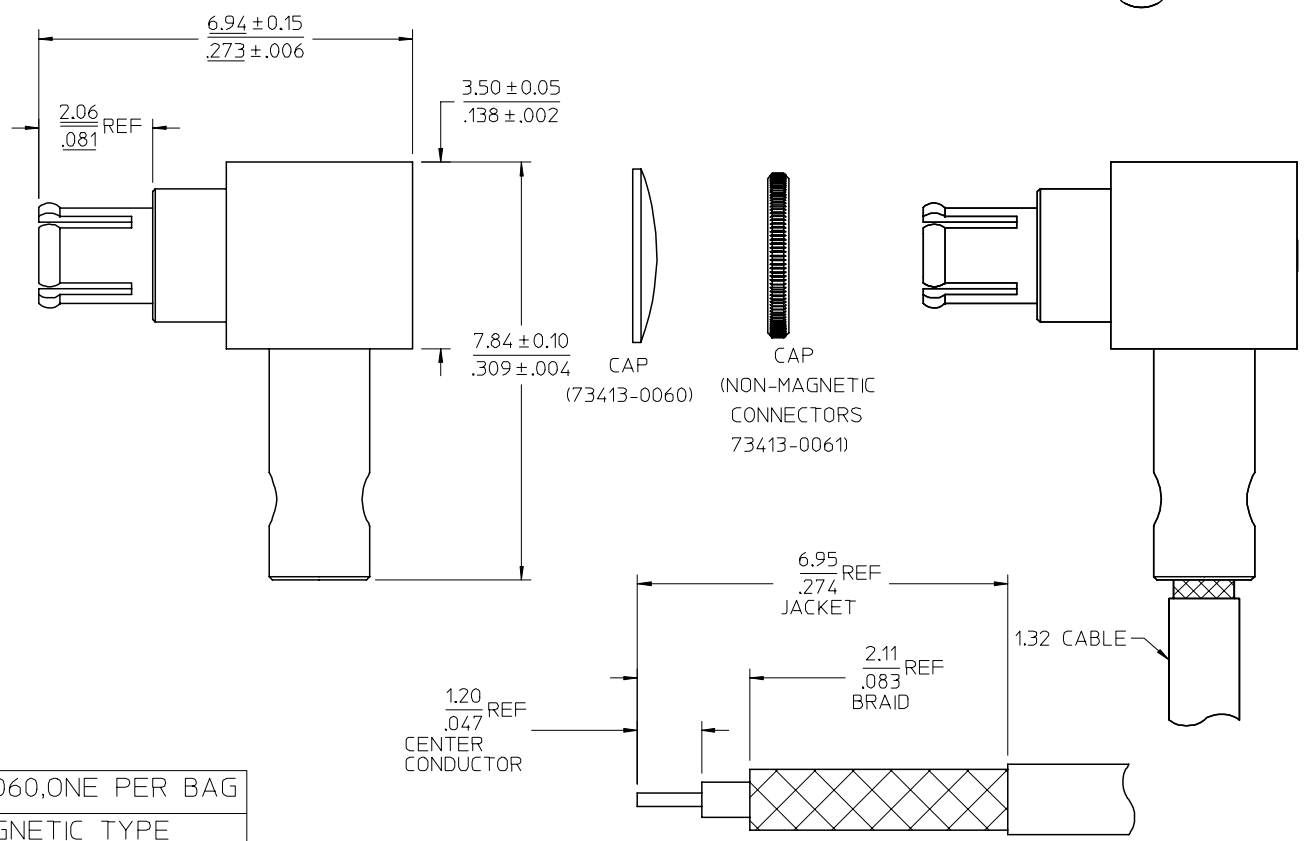
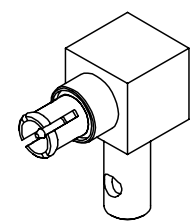


MATERIALS AND FINISHES

PART NO.73413-0060	PART NO.73413-0061
HOUSING	HOUSING
BRASS	BERYLLIUM COPPER
PLATED GOLD	PLATED TRI-METAL
CENTER CONTACT	CENTER CONTACT
BRASS	BERYLLIUM COPPER
PLATED GOLD	PLATED GOLD
CAP	CAP
BRASS	BERYLLIUM COPPER
PLATED GOLD	PLATED GOLD
OUTER CONTACT	OUTER CONTACT
BERYLLIUM COPPER	BERYLLIUM COPPER
PLATED GOLD	PLATED GOLD
INSULATOR	INSULATOR
TEFLON	TEFLON



CABLE ASSEMBLY INSTRUCTIONS:

1. STRIP CABLE
2. INSERT CABLE INTO BODY
3. SOLDER CABLE CENTER CONDUCTOR TO CENTER CONTACT
4. SOLDER CABLE TO BODY

73413-0062	73413-0060, ONE PER BAG
73413-0061	NON-MAGNETIC TYPE
73413-0060	GENERAL TYPE
PART NUMBER	DESCRIPTION

CHG: ADDED P/N 73413-0062 EC NO: URF 2007-0287 DRAWN: FLAHERTY 2007/02/08 CHKD: SHAH 2007/02/08 APPR: JIMENER 2007/02/08 A4	QUALITY SYMBOLS =0 =0	GENERAL TOLERANCES (UNLESS SPECIFIED)		DIMENSION STYLE MM/IN		SCALE	DESIGN UNITS	THIRD ANGLE PROJECTION	
		mm	INCH	DRAWN BY	DATE	TITLE	METRIC	SSMCX PLUG, R/A, 50 OHM FOR 1.32 CABLE SSMCX-PC/RA	
		4 PLACES	±	±	CHECKED BY	DATE	MOLEX INCORPORATED		
		3 PLACES	±	±	KERRIE	2005/03/30	SD-73413-006		
		2 PLACES	±	±	APPROVED BY	DATE	SHEET NO. 1 OF 1		
		1 PLACE	±	±	MISEN	2005/03/30			
		ANGULAR ± 2 °		MATERIAL NO.		DOCUMENT NO.			
		DRAFT WHERE APPLICABLE MUST REMAIN WITHIN DIMENSIONS		SEE TABLE					
				SIZE C		THIS DRAWING CONTAINS INFORMATION THAT IS PROPRIETARY TO MOLEX INCORPORATED AND SHOULD NOT BE USED WITHOUT WRITTEN PERMISSION			

Компания «Life Electronics» занимается поставками электронных компонентов импортного и отечественного производства от производителей и со складов крупных дистрибьюторов Европы, Америки и Азии.

С конца 2013 года компания активно расширяет линейку поставок компонентов по направлению коаксиальный кабель, кварцевые генераторы и конденсаторы (керамические, пленочные, электролитические), за счёт заключения дистрибьюторских договоров

Мы предлагаем:

- Конкурентоспособные цены и скидки постоянным клиентам.
- Специальные условия для постоянных клиентов.
- Подбор аналогов.
- Поставку компонентов в любых объемах, удовлетворяющих вашим потребностям.
- Приемлемые сроки поставки, возможна ускоренная поставка.
- Доставку товара в любую точку России и стран СНГ.
- Комплексную поставку.
- Работу по проектам и поставку образцов.
- Формирование склада под заказчика.
- Сертификаты соответствия на поставляемую продукцию (по желанию клиента).
- Тестирование поставляемой продукции.
- Поставку компонентов, требующих военную и космическую приемку.
- Входной контроль качества.
- Наличие сертификата ISO.

В составе нашей компании организован Конструкторский отдел, призванный помогать разработчикам, и инженерам.

Конструкторский отдел помогает осуществить:

- Регистрацию проекта у производителя компонентов.
- Техническую поддержку проекта.
- Защиту от снятия компонента с производства.
- Оценку стоимости проекта по компонентам.
- Изготовление тестовой платы монтаж и пусконаладочные работы.



Тел: +7 (812) 336 43 04 (многоканальный)  
Email: [org@lifeelectronics.ru](mailto:org@lifeelectronics.ru)