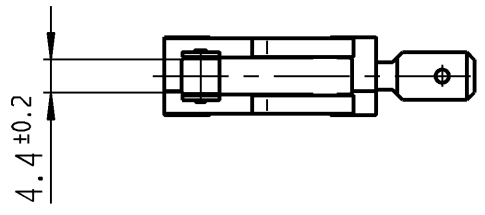
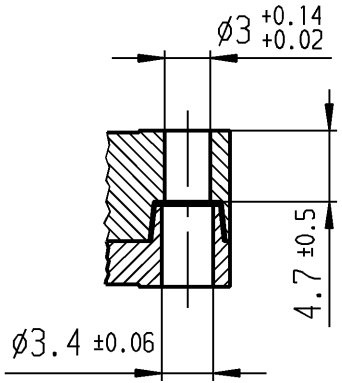
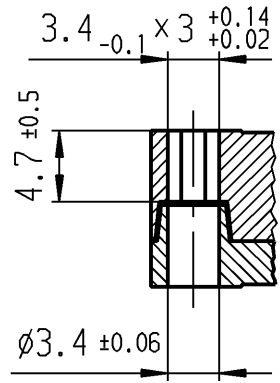


Flachstecker 6,3 x 0,8  
EN 61058 / EN 61210 / DIN 46244



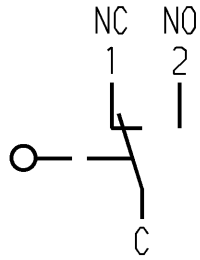
A-A  
2:1

B-B  
2:1



Aufschrift

1006 µ T100  
20(4)/400~10E3  
16(4)/400~50E3  
10(6)/250~50E3



Wechsler 1-polig

Schalt-Betätigungskraft 2.4 bis 3.8 N  
Differenzweg ≤0.3 mm

Diese Unterlage ist geistiges Eigentum der Marquardt GmbH. Schutzvermerk nach DIN 34 beachten. Copyright reserved.

Für Form und Lage		Allgemeintoleranzen UNTOLERANCED DIMENSIONS		Pause COPY		Blatt SHEET		Typ	Zeichn./DRAWING NO.	Index
FOR SHAPE AND LOC.		Abmasse und Nennmassbereiche Angaben in mm		Laengen LENGTH		Radien RADII		K	1006.1204	e
Für Winkel FOR ANGLE ± 2°		ALL DIMENSIONS ARE IN MILLIMETRES		0-6 ± 0.1		± 0.2		Original DIN A4 Maßstab SCALE 1:1		
PROJECTION				>6-15 ± 0.15		± 0.3				
c		23796	30.01.96	gue	g			Schnappschalter		
b		18450	19.02.88	wa	f					
a				e	26265	24.09.99	pfu	CAD Medusa Z gez./DRAWN BY 30.01.96 gue gepr./CHECKED BY		
				d	24110	17.06.96	gue			
Ausg. ISSUE		Änderung REVISION		gez. DRAWN BY		Ausg. ISSUE		Ersatz für/REPLACEMENT OF Z.gl.Nr.v. 05.11.76		MARQUARDT Marquardt GmbH, D-78604 Rietheim-Weilheim

Компания «Life Electronics» занимается поставками электронных компонентов импортного и отечественного производства от производителей и со складов крупных дистрибьюторов Европы, Америки и Азии.

С конца 2013 года компания активно расширяет линейку поставок компонентов по направлению коаксиальный кабель, кварцевые генераторы и конденсаторы (керамические, пленочные, электролитические), за счёт заключения дистрибьюторских договоров

Мы предлагаем:

- Конкуренспособные цены и скидки постоянным клиентам.
- Специальные условия для постоянных клиентов.
- Подбор аналогов.
- Поставку компонентов в любых объемах, удовлетворяющих вашим потребностям.
- Приемлемые сроки поставки, возможна ускоренная поставка.
- Доставку товара в любую точку России и стран СНГ.
- Комплексную поставку.
- Работу по проектам и поставку образцов.
- Формирование склада под заказчика.
- Сертификаты соответствия на поставляемую продукцию (по желанию клиента).
- Тестирование поставляемой продукции.
- Поставку компонентов, требующих военную и космическую приемку.
- Входной контроль качества.
- Наличие сертификата ISO.

В составе нашей компании организован Конструкторский отдел, призванный помогать разработчикам, и инженерам.

Конструкторский отдел помогает осуществить:

- Регистрацию проекта у производителя компонентов.
- Техническую поддержку проекта.
- Защиту от снятия компонента с производства.
- Оценку стоимости проекта по компонентам.
- Изготовление тестовой платы монтаж и пусконаладочные работы.



Тел: +7 (812) 336 43 04 (многоканальный)

Email: [org@lifeelectronics.ru](mailto:org@lifeelectronics.ru)