

TK 3625 – Polystyrene and Polycarbonate – 360 x 254 mm (14.2 x 10.0 in.)

Standard Features

- **Protection Level:** IP66 (NEMA Type: 4X with gray cover, 12K with transparent cover)
- **Technical:** Smooth or Knockout Sidewalls
Gray or Tinted Transparent Cover
Multiple Enclosure Mounting Options
- **UL Recognized**
Enclosure Materials: Polystyrene or Polycarbonate
- **Gasket Material:** Polyurethane
- **Color:** Light Gray
- **Material**
Temperature Range: Polystyrene
-40°C to 70°C (-40°F to 158°F)
Polycarbonate
-40°C to 120°C (-40°F to 248°F)
- **Accessories:** See section below



Smooth Sidewalls

| Ordering Information | Height mm (in) | Polystyrene | | | | Polycarbonate | | | |
|---|------------------|-------------|---------------|-------------|----------|---------------|---------------|-------------|----------|
| | | Cat. No. | Type | Cover Color | Std. Pk. | Cat. No. | Type | Cover Color | Std. Pk. |
| <input type="checkbox"/> Enclosure - low cover | 111 mm (4.37 in) | 110-412 | PS 3625-11-o | gray | 1 | 120-412 | PC 3625-11-o | gray | 1 |
| <input type="checkbox"/> Enclosure - high cover | 165 mm (6.50 in) | 110-912 | PS 3625-16-o | gray | 1 | 120-912 | PC 3625-16-o | gray | 1 |
| <input type="checkbox"/> Enclosure - low cover | 111 mm (4.37 in) | 111-012 | PS 3625-11-to | trans. | 1 | 130-012 | PC 3625-11-to | trans. | 1 |
| <input type="checkbox"/> Enclosure - high cover | 165 mm (6.50 in) | 111-512 | PS 3625-16-to | trans. | 1 | 130-512 | PC 3625-16-to | trans. | 1 |

Sidewalls with Metric Knockouts

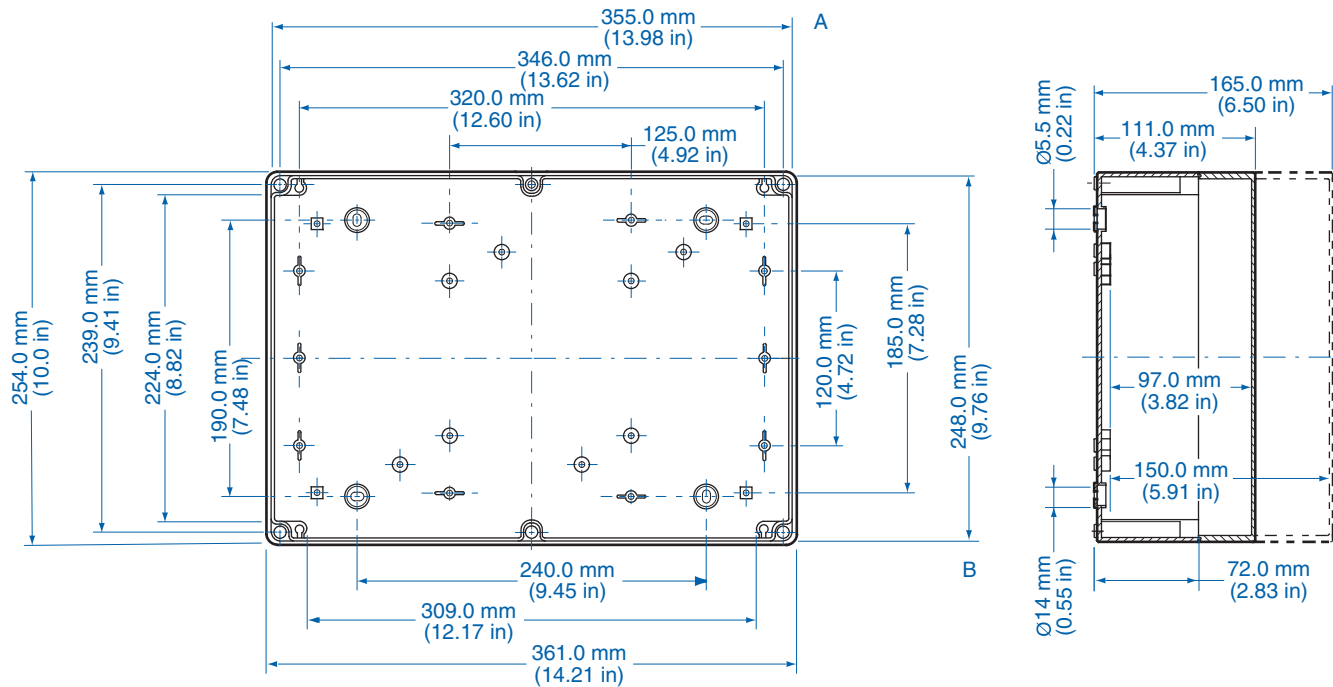
| Ordering Information | Height mm (in) | Polystyrene | | | | Polycarbonate | | | |
|---|------------------|-------------|---------------|-------------|----------|---------------|---------------|-------------|----------|
| | | Cat. No. | Type | Cover Color | Std. Pk. | Cat. No. | Type | Cover Color | Std. Pk. |
| <input type="checkbox"/> Enclosure - low cover | 111 mm (4.37 in) | 105-412 | PS 3625-11-m | gray | 1 | 127-412 | PC 3625-11-m | gray | 1 |
| <input type="checkbox"/> Enclosure - high cover | 165 mm (6.50 in) | 105-912 | PS 3625-16-m | gray | 1 | 127-912 | PC 3625-16-m | gray | 1 |
| <input type="checkbox"/> Enclosure - low cover | 111 mm (4.37 in) | 106-012 | PS 3625-11-tm | trans. | 1 | 137-012 | PC 3625-11-tm | trans. | 1 |
| <input type="checkbox"/> Enclosure - high cover | 165 mm (6.50 in) | 106-512 | PS 3625-16-tm | trans. | 1 | 137-512 | PC 3625-16-tm | trans. | 1 |

Accessories

| Ordering Information | Cat. No. | Type | Std. Pk. |
|--------------------------|----------|------------|----------|
| Mounting Plate (plastic) | 195-012 | TKMPI-3625 | 1 |
| Mounting Plate (steel) | 197-012 | TKMPS-3625 | 1 |
| DIN Rail TS35-336mm | 198-336 | TS 35/ 336 | 1 |
| Hinge Kit Set | 190-005 | HK2 | 1 |
| Mounting Tab Kit | 194-001 | MT1 | 1 |

Please refer to pages 149-152 for additional accessories and detailed information.

Dimensions



Knockout Positions



Компания «Life Electronics» занимается поставками электронных компонентов импортного и отечественного производства от производителей и со складов крупных дистрибьюторов Европы, Америки и Азии.

С конца 2013 года компания активно расширяет линейку поставок компонентов по направлению коаксиальный кабель, кварцевые генераторы и конденсаторы (керамические, пленочные, электролитические), за счёт заключения дистрибьюторских договоров

Мы предлагаем:

- Конкуренспособные цены и скидки постоянным клиентам.
- Специальные условия для постоянных клиентов.
- Подбор аналогов.
- Поставку компонентов в любых объемах, удовлетворяющих вашим потребностям.
- Приемлемые сроки поставки, возможна ускоренная поставка.
- Доставку товара в любую точку России и стран СНГ.
- Комплексную поставку.
- Работу по проектам и поставку образцов.
- Формирование склада под заказчика.
- Сертификаты соответствия на поставляемую продукцию (по желанию клиента).
- Тестирование поставляемой продукции.
- Поставку компонентов, требующих военную и космическую приемку.
- Входной контроль качества.
- Наличие сертификата ISO.

В составе нашей компании организован Конструкторский отдел, призванный помогать разработчикам, и инженерам.

Конструкторский отдел помогает осуществить:

- Регистрацию проекта у производителя компонентов.
- Техническую поддержку проекта.
- Защиту от снятия компонента с производства.
- Оценку стоимости проекта по компонентам.
- Изготовление тестовой платы монтаж и пусконаладочные работы.



Тел: +7 (812) 336 43 04 (многоканальный)

Email: org@lifeelectronics.ru