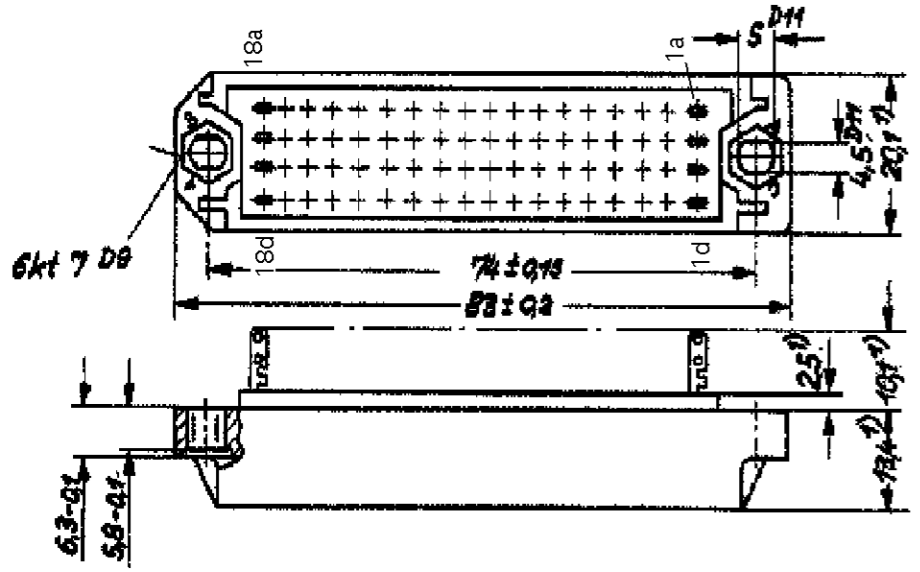
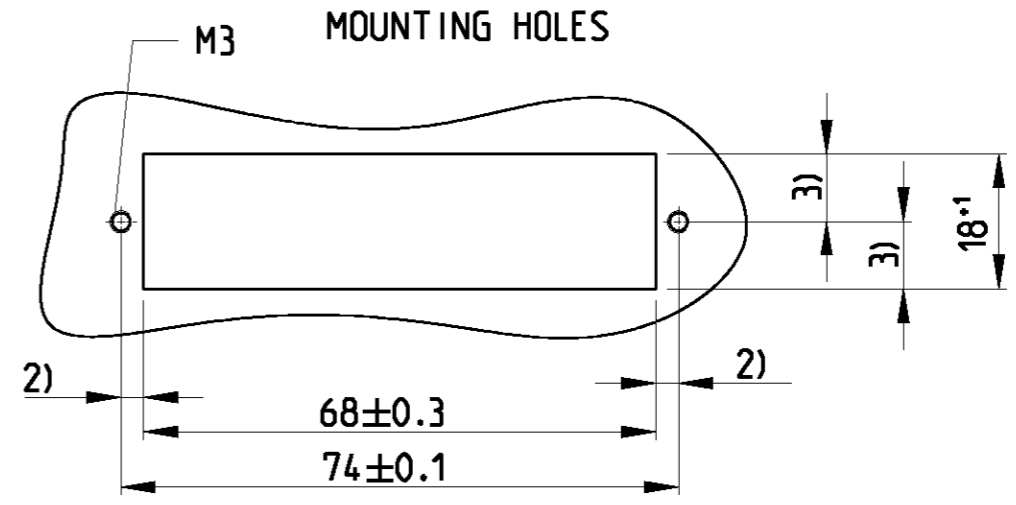


THIS DRAWING IS UNPUBLISHED. RELEASED FOR PUBLICATION 2000
 © COPYRIGHT 2000 BY TYCO ELECTRONICS CORPORATION. ALL RIGHTS RESERVED.

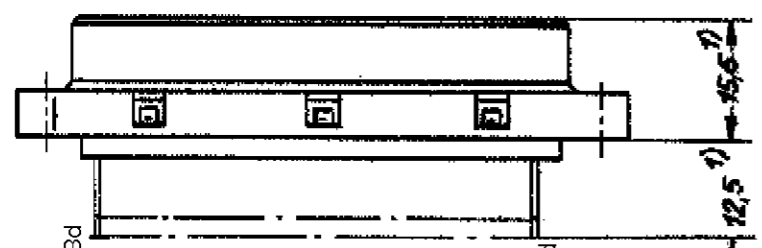
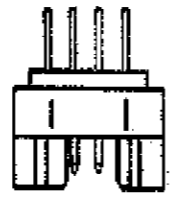
| LOC | DIST | REVISIONS | | | | | |
|-----|------|-----------|-----|-------------|-----------|-----|------|
| | | P | LTR | DESCRIPTION | DATE | DWN | APVD |
| A1 | - | | A1 | NEW DRAWING | 13MAR2003 | ACK | G.F |

CROSS REFERENCE FOR ACTIVE PARTNUMBERS

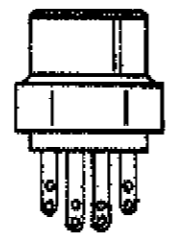
| FEMALES FEDERLEISTEN | | MALES MESSERLEISTEN | |
|-------------------------|-------------------|------------------------|-------------------|
| TYCO - PN | OLD PN | TYCO - PN | OLD PN |
| 1-1393555-1 | C 42334-A304-A14 | 1-1393556-9 | C 42334-A304-A13 |
| 1-1393555-2 | C 42334-A304-A18 | 2-1393556-0 | C 42334-A304-A17 |
| 1-1393555-3 | C 42334-A304-A214 | 2-1393556-2 | C 42334-A304-A213 |



MALE
1-1393556-9



FEMALE
1-1393555-1



- 1) MAX. DIMENSION
- 2) 3) PERM. DIFFERENCE 0.2
- 4) CONNECTORS WITH SOLDER PIN
- 5) DIMENSION 6 FOR 4)

FEMALES WITH SAME OUTSIDE DIMENSIONS AS MALES
 REPLACEMENT FOR EC-DRAWING C42334-A304-A13-*-27

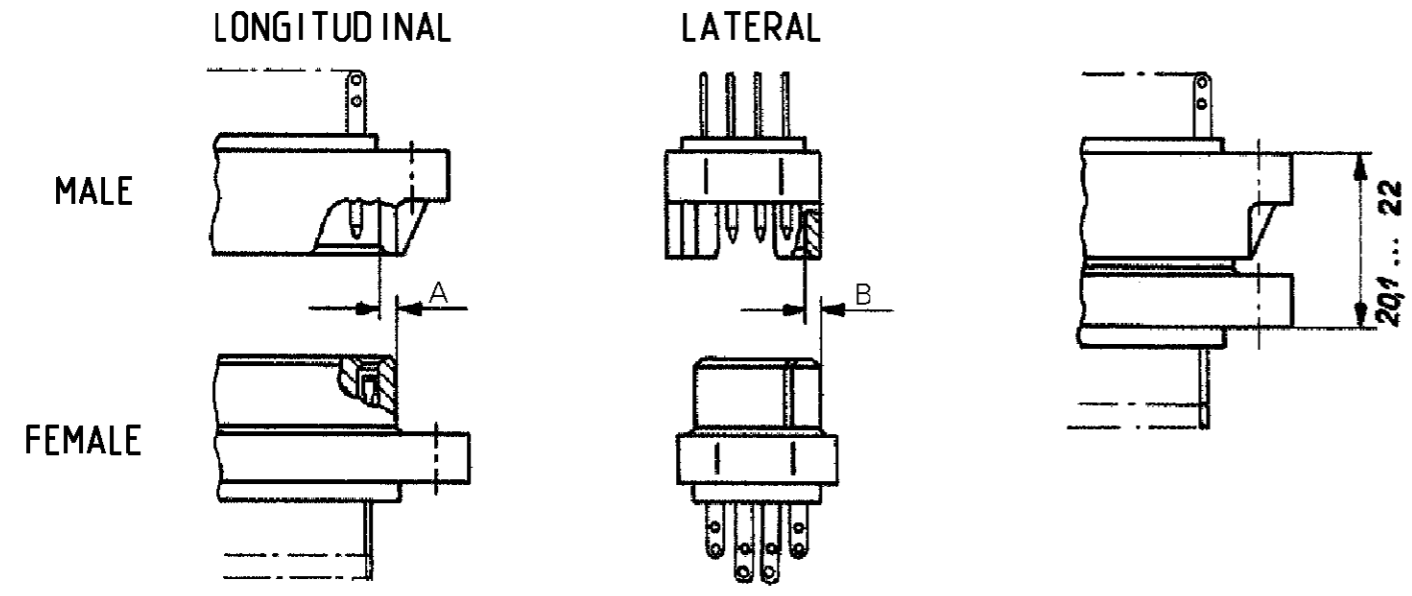
| | | | |
|---|--|--|--|
| <small>THIS DRAWING IS A CONTROLLED DOCUMENT FOR TYCO ELECTRONICS CORPORATION IT IS SUBJECT TO CHANGE AND THE CONTROLLING ENGINEERING ORGANIZATION SHOULD BE CONTACTED FOR THE LATEST REVISION.</small> | | DWN G.ACKERMANN 13MAR2003 CHK M.SCHLEIHAUF 14MAR2003 APVD G.FELDMEIER 18MAR2003 | tyco Electronics tyco Electronics AMP GmbH D - 67346 Speyer |
| DIMENSIONS: mm | TOLERANCES UNLESS OTHERWISE SPECIFIED: 0 PLC ± 1 PLC ± 2 PLC ± 3 PLC ± 4 PLC ± ANGLES ± | PRODUCT SPEC - APPLICATION SPEC - WEIGHT - | NAME MALE AND FEMALE RP300 72-POSITIONS AND PARTIAL LOADED PRE-MATING CONTACTS |
| MATERIAL - | FINISH - | SIZE A3 CAGE CODE 00779 DRAWING NO C-1-1393555-1 | RESTRICTED TO - |
| CUSTOMER DRAWING | | SCALE 1:1 | SHEET 1 OF 2 REV A1 |

THIS DRAWING IS UNPUBLISHED. RELEASED FOR PUBLICATION 2000
 © COPYRIGHT 2000 BY TYCO ELECTRONICS CORPORATION. ALL RIGHTS RESERVED.

| LOC | DIST | REVISIONS | | | | | |
|-----|------|-----------|-----|-------------|------|-----|------|
| | | P | LTR | DESCRIPTION | DATE | DWN | APVD |
| A1 | - | - | - | SEE SHEET 1 | - | - | - |

CONNECTION CONDITIONS

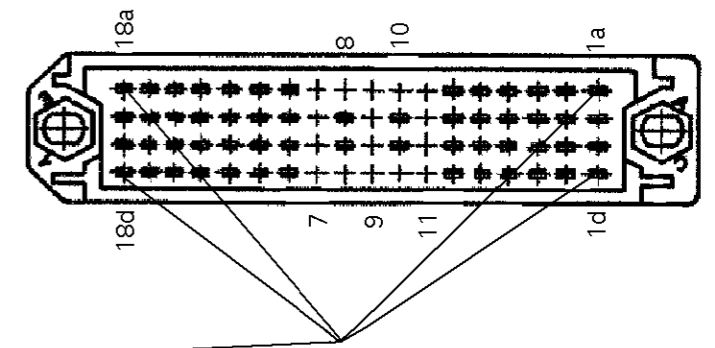
INSERTION DEPTH



MALE 2-1393556-2
 PARTIAL LOADED
 WITH PRE-MATING CONTACTS

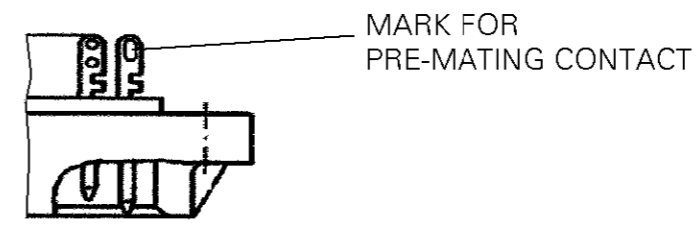
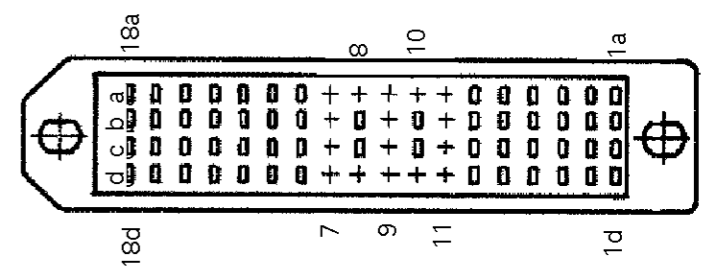
UNLOADED POSITIONS:
 7abcd;8ad;9abcd;10ad;11abcd

PRE-MATING CONTACTS:
 a1;a18;d1;d18



FEMALE 1-1393555-3
 PARTIAL LOADED

UNLOADED POSITIONS:
 7abcd;8ad;9abcd;10ad;11abcd



| STANDARD CONNECTORS | FIXED MOUNTING | FLOATING MOUNTING |
|-------------------------------------|----------------|-------------------|
| DIRECTION | | |
| LONGITUDINAL DIM. A | ±0.15 | ±0.7 |
| LATERAL DIM. B | ±0.1 | ±0.7 |
| CONNECTORS WITH PRE-MATING CONTACTS | | |
| DIRECTION | | |
| LONGITUDINAL DIM. A | ±0.15 | ±0.35 |
| LATERAL DIM. B | ±0.1 | ±0.3 |

THIS DRAWING IS A CONTROLLED DOCUMENT FOR TYCO ELECTRONICS CORPORATION. IT IS SUBJECT TO CHANGE AND THE CONTROLLING ENGINEERING ORGANIZATION SHOULD BE CONTACTED FOR THE LATEST REVISION.

| | | | | |
|-------------|--|------------------|------------------------|---|
| DIMENSIONS: | TOLERANCES UNLESS OTHERWISE SPECIFIED: | DWN | 13MAR2003 | tyco Electronics AMP GmbH D - 67346 Speyer |
| mm | 0 PLC ± | CHK | G.ACKERMANN 14MAR2003 | |
| | 1 PLC ± | APVD | M.SCHLEIHAUF 18MAR2003 | |
| | 2 PLC ± | PRODUCT SPEC | G.FELDMEIER | NAME |
| | 3 PLC ± | APPLICATION SPEC | | MALE AND FEMALE RP300 72-POSITIONS AND PARTIAL LOADED PRE-MATING CONTACTS |
| | 4 PLC ± | WEIGHT | | SIZE |
| | ANGLES ± | | | CAGE CODE |
| MATERIAL | FINISH | | | DRAWING NO |
| | | | | A3 00779 C-1-1393555-1 |
| | | | | RESTRICTED TO |
| | | | | |
| | | | | SCALE |
| | | | | 1:1 |
| | | | | SHEET |
| | | | | 2 OF 2 |
| | | | | REV |
| | | | | A1 |

CUSTOMER DRAWING

Компания «Life Electronics» занимается поставками электронных компонентов импортного и отечественного производства от производителей и со складов крупных дистрибьюторов Европы, Америки и Азии.

С конца 2013 года компания активно расширяет линейку поставок компонентов по направлению коаксиальный кабель, кварцевые генераторы и конденсаторы (керамические, пленочные, электролитические), за счёт заключения дистрибьюторских договоров

Мы предлагаем:

- Конкурентоспособные цены и скидки постоянным клиентам.
- Специальные условия для постоянных клиентов.
- Подбор аналогов.
- Поставку компонентов в любых объемах, удовлетворяющих вашим потребностям.
- Приемлемые сроки поставки, возможна ускоренная поставка.
- Доставку товара в любую точку России и стран СНГ.
- Комплексную поставку.
- Работу по проектам и поставку образцов.
- Формирование склада под заказчика.
- Сертификаты соответствия на поставляемую продукцию (по желанию клиента).
- Тестирование поставляемой продукции.
- Поставку компонентов, требующих военную и космическую приемку.
- Входной контроль качества.
- Наличие сертификата ISO.

В составе нашей компании организован Конструкторский отдел, призванный помогать разработчикам, и инженерам.

Конструкторский отдел помогает осуществить:

- Регистрацию проекта у производителя компонентов.
- Техническую поддержку проекта.
- Защиту от снятия компонента с производства.
- Оценку стоимости проекта по компонентам.
- Изготовление тестовой платы монтаж и пусконаладочные работы.



Тел: +7 (812) 336 43 04 (многоканальный)
Email: org@lifeelectronics.ru