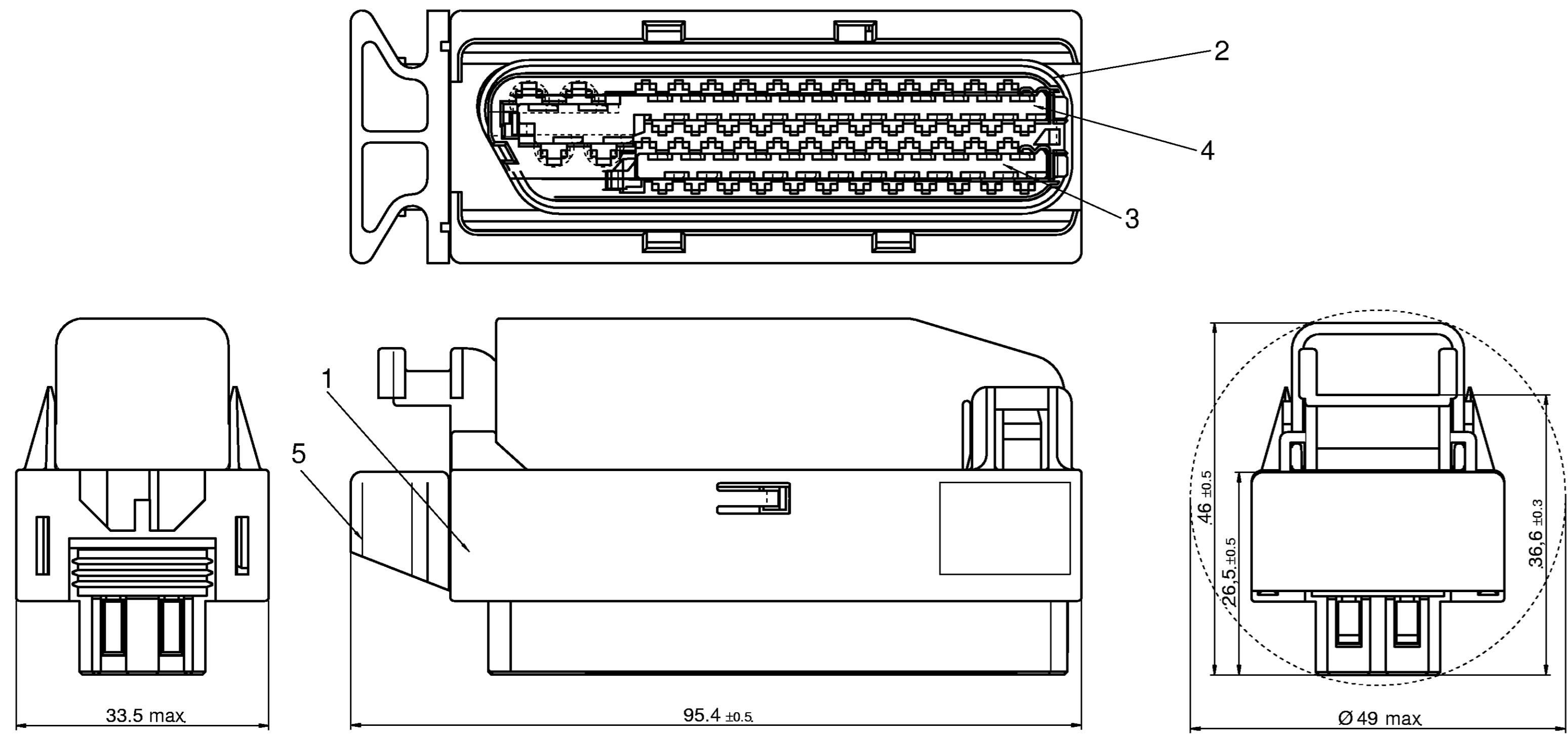
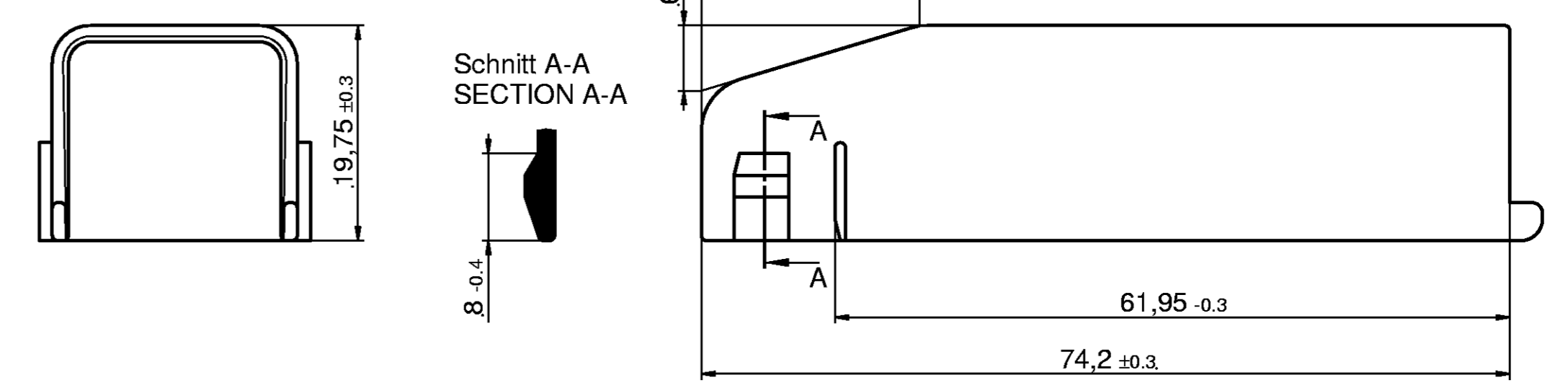


Darstellung Assy mit montierter Abdeckkappe - PRESENTATION ASSY WITH MOUNTED COVER

Kontaktsicherungsschieber in vormontierter Lage-SECONDARY LOCK PRELOADED

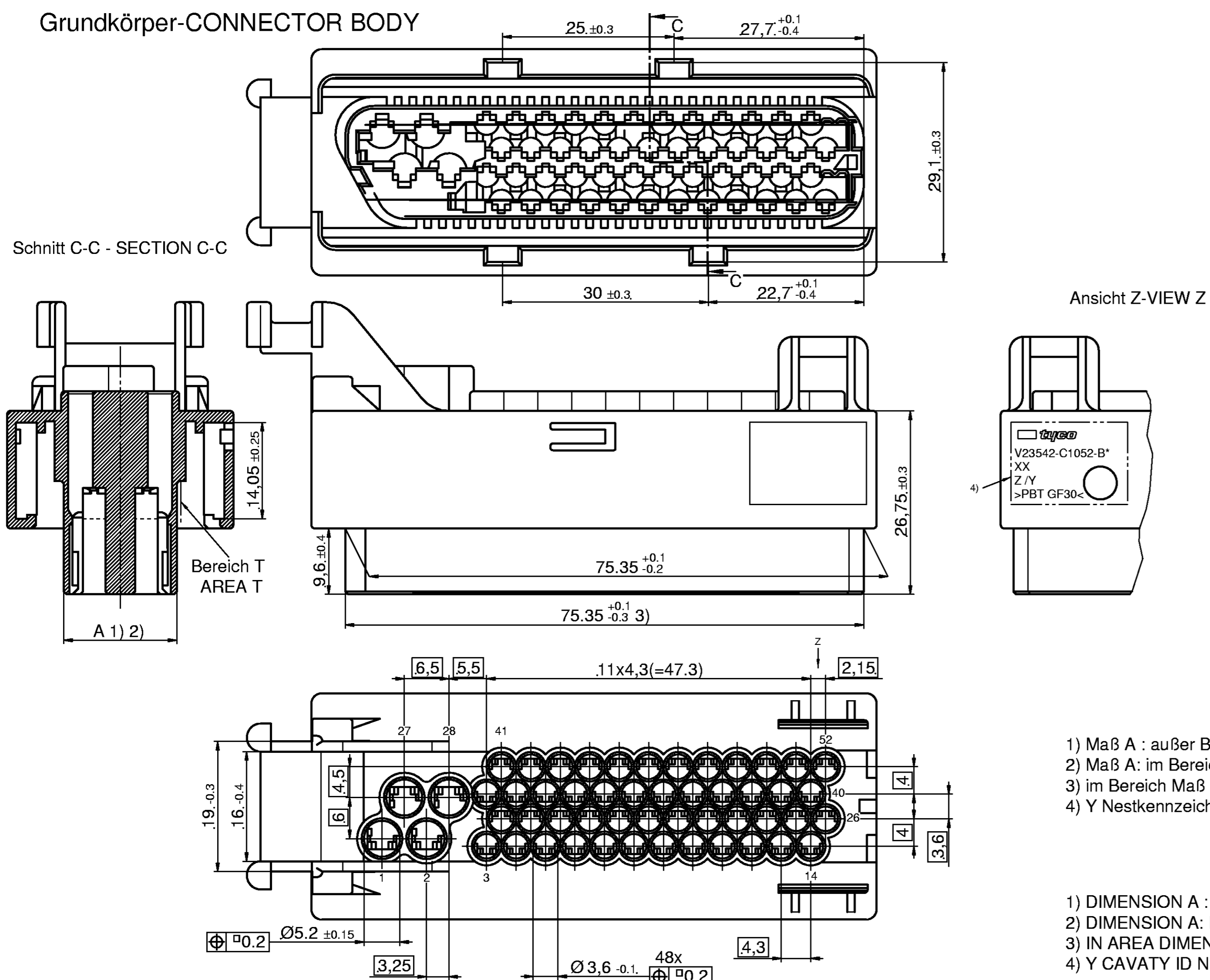


Abdeckkappe-COVER



1393454-7	A	V23542-C1052-Z102	02	schwarz/BLACK RAL 9005	PBT GF20	
PN	REV	EC-PN	PK	Farbe/COLOUR	Material	Kunden-LOGO CUSTOMER-LOGO

Grundkörper-CONNECTOR BODY



- 1) Maß A : außer Bereich T 16.2^{±0.2}
 - 2) Maß A : im Bereich T 16.4±0.2
 - 3) im Bereich Maß 9.6
 - 4) Y Nestkennzeichnung / Z Werkzeugkennzeichnung
-
- 1) DIMENSION A : OUT AREA T 16.2^{±0.2}
 - 2) DIMENSION A : IN AREA T 16.4±0.2
 - 3) IN AREA DIMENSION 9.6
 - 4) Y CAVATY ID NUMBER / Z MOLD ID NUMBER

1393450-3	C	V23542-C1052-B102	-	5	1411237-1	Kullennuttschieber/CAM SLIDE	PBT-GF30	schwarz/BLACK		
				4	1411238-1	Kontaktsicherung/SECONDARY LOCK	PBT-GF20	natur/NATURE		
				3	1411238-1	Kontaktsicherung/SECONDARY LOCK	PBT-GF20	natur/NATURE		
				2	1411340-1	Radialdichtung/SEAL	MVQ	weiß/WHITE		
				1	1411236-4	A	Grundkörper/CONNECTOR BODY	PBT-GF30	schwarz / BLACK	
Assy-PN	REV	EC ORDER-NO. EC Bestell-Nr.	PK	CUSTOMER NO. Kunden-Nr.	PART-NO Teil-Nr.	CODING Kodierung	Description Beschreibung	Material	COLOUR Farbe	CUSTOMER Kunden LOGO

DWN: P. Spöhr 26.10.01		TE Connectivity	
CHK: B. Leonhardt 26.10.01		NAME: 52 pol. MT2/JPT. für 80 pol. Motorstecker	
APVO: S. Glaser 26.10.01		SHEET: A1 00779	
DIMENSIONS: MASS/SÄHREN: mm		SCALE: 2:1	
TOLERANCES UNLESS OTHERWISE SPECIFIED: ALL DIMENSIONS		SHEET: 1 OF 1	
6 PLC ±		WEIGHT: -	
1 PLC ±		FINISH: KORBFLÄCHE/FARBE	
2 PLC ±		CUSTOMER DRAWING / KUNDENZEICHNUNG	
3 PLC ±		SCALE: 2:1	
4 PLC ±		SHEET: 1 OF 1	
ANGLES / WINKEL ±		REV: C3	

(*) Längen DIN 16901-130; Winkel, Form u. Lage: DIN ISO 2768-mH
LENGTH; DIN 1609-130; ANGLES, FORM, POSITION: DIN ISO 2768-mH

Компания «Life Electronics» занимается поставками электронных компонентов импортного и отечественного производства от производителей и со складов крупных дистрибьюторов Европы, Америки и Азии.

С конца 2013 года компания активно расширяет линейку поставок компонентов по направлению коаксиальный кабель, кварцевые генераторы и конденсаторы (керамические, пленочные, электролитические), за счёт заключения дистрибьюторских договоров

Мы предлагаем:

- Конкурентоспособные цены и скидки постоянным клиентам.
- Специальные условия для постоянных клиентов.
- Подбор аналогов.
- Поставку компонентов в любых объемах, удовлетворяющих вашим потребностям.
- Приемлемые сроки поставки, возможна ускоренная поставка.
- Доставку товара в любую точку России и стран СНГ.
- Комплексную поставку.
- Работу по проектам и поставку образцов.
- Формирование склада под заказчика.
- Сертификаты соответствия на поставляемую продукцию (по желанию клиента).
- Тестирование поставляемой продукции.
- Поставку компонентов, требующих военную и космическую приемку.
- Входной контроль качества.
- Наличие сертификата ISO.

В составе нашей компании организован Конструкторский отдел, призванный помогать разработчикам, и инженерам.

Конструкторский отдел помогает осуществить:

- Регистрацию проекта у производителя компонентов.
- Техническую поддержку проекта.
- Защиту от снятия компонента с производства.
- Оценку стоимости проекта по компонентам.
- Изготовление тестовой платы монтаж и пусконаладочные работы.



Тел: +7 (812) 336 43 04 (многоканальный)

Email: org@lifeelectronics.ru