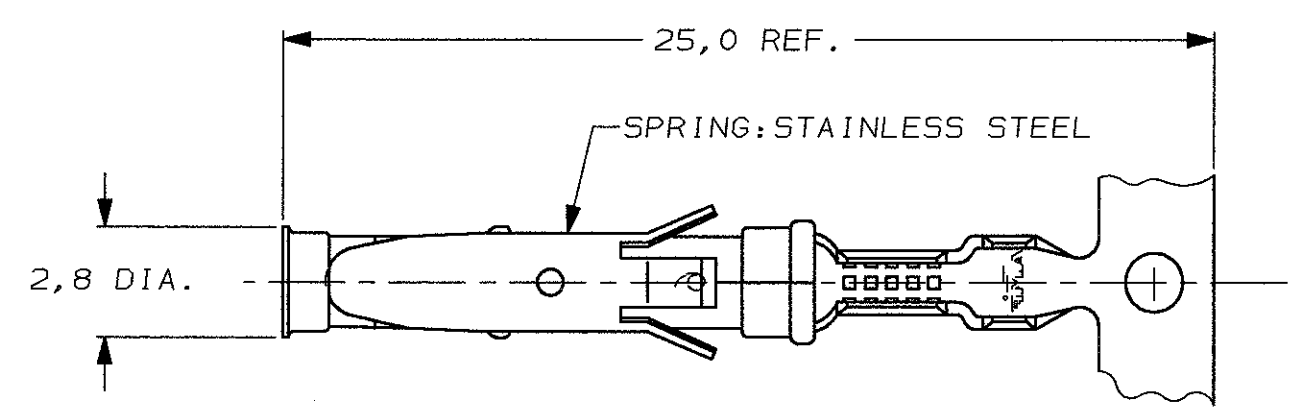
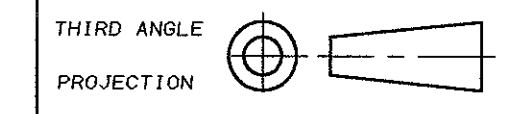
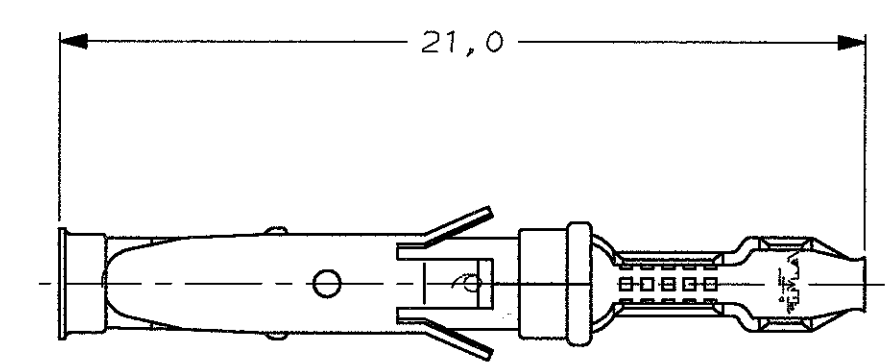


DO NOT SCALE
DIMENSIONS IN mm

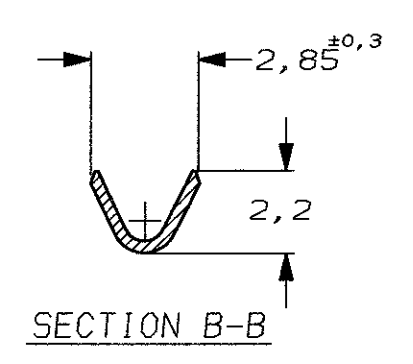
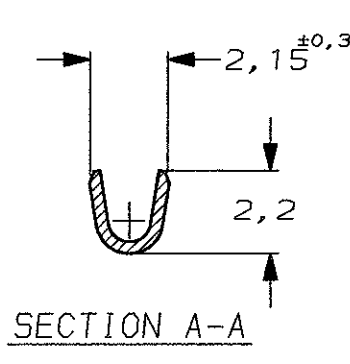
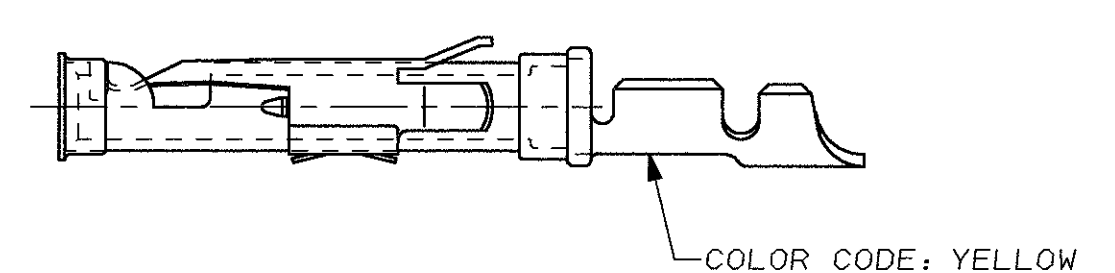
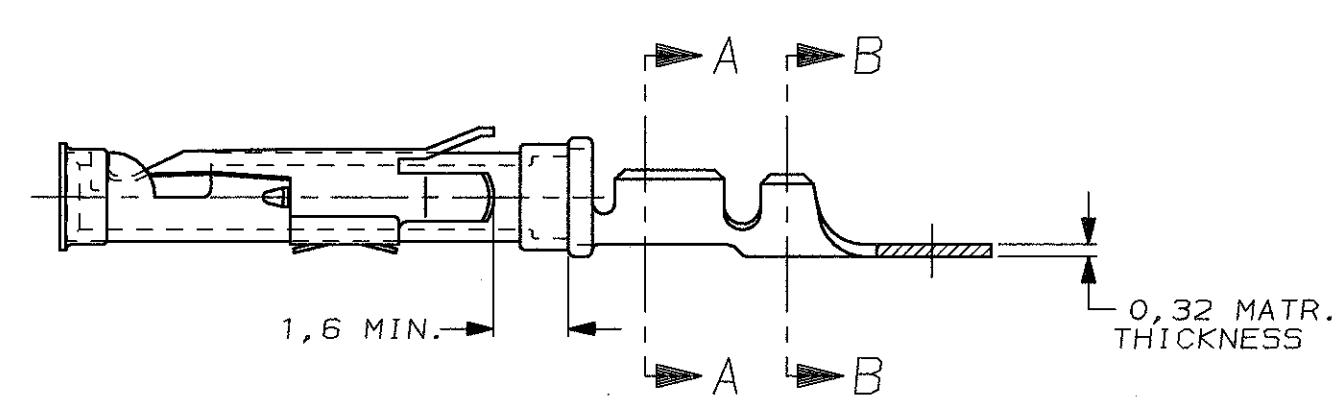
METRIC



STRIP



LOOSE-PIECE



WIRE RANGE : 0,20-0,50 mm² (24-20 AWG)
INSUL. RANGE : 1,1 -1,8 mm (.045-.070)

- NOTES :
- ① U.L.RECONIZED UNDER FILE E28476 VOL.VI SEC.I
 - ② FOR CRIMPDETAILS SEE AMP-SPEC. 114-19.000 .
 - ③ MEETS PRODUCTSPECIFICATION 108-10042.
 - ④ SPECIAL REEL WITH 200 PCS FOR REEL-FED HAND-TOOL
 - ⑤ **OBSOLETE PARTS: OBSOLETE CIS STREAMLINING PER D.RENAUD/D.SINISI**
 - ⑥ **OBSOLETE**

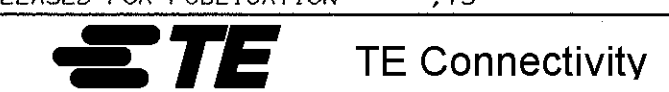
NOTES	MATERIAL	THICKNESS	AREA
②①	TIN	2,0 μm	ALL OVER
②①	NICKEL GOLD TIN/LEAD	0,8 μm	ALL OVER CONTACT AREA BARREL
②②	NICKEL GOLD GOLD	0,8 μm	ALL OVER CONTACT AREA ALL OVER
②③	NICKEL GOLD GOLD	1,2 μm	ALL OVER CONTACT AREA ALL OVER
②④	NICKEL SILVER TIN/LEAD	2,5 μm	ALL OVER CONTACT AREA BARREL
②⑤	SILVER NICKEL	1,5-2,5 μm 0,76 μm	ALL OVER ALL OVER
②⑥	SILVER	2,5 μm	ALL OVER
③①	NICKEL BRGHT TIN/LEAD	1,27 μm 1,27 μm	ALL OVER ALL OVER
③②	LUBRICATED		

5	⑤	④	③	②	①	⑥	⑤	④	③	②	①	
						1-163087-5	A	6	1-163088-4	BRASS	SILVER	②⑧
						1-163087-4	A	6	1-163088-4	BRASS	EL.TIN	③① ②⑩
OBSOLETE						1-163087-3	A	6	1-163088-3	BRASS	BR. TIN/LEAD	③①
						5-163087-3	A			BRASS	ECON.GOLD	②①
						5-163087-2	A			BRASS	SEL.GOLD	②②
OBSOLETE						5-163087-1	A			BRASS	EL.TIN	②①
						1-163087-2	B	6	1-163088-1	BRASS	GOLD	②③
						1-163087-1	A			BRASS	ECON.GOLD	②①
						1-163087-0	B		1-163088-0	BRASS	ECON.GOLD	②①
						163087-9	A			BRASS	EL.TIN	②①
						163087-8	A			BRASS	SEL.GOLD	②②
						163087-2 ①	B		163088-2	BRASS	SEL.GOLD	②②
						163087-1 ①	B		163088-1	BRASS	EL.TIN	②①
						PARTNUMBER	DIRECTION OF REEL		LOOSE-PIECE	MATERIAL	PLATING	

DIRECTION OFF TOP OF REEL	AMPOMATOR + MINI-APPL. 107-3-F16.1	107-3-F16.2	107-3-F16.4
	A	B	C

CUSTOMER DRAWING FOR REFERENCE ONLY WILL NOT BE UPDATED

THIS DRAWING IS UNPUBLISHED
RELEASED FOR PUBLICATION _____, 19____



NAME
SOCKET TYPE III CONTACT
SIZE 16

AD2	REVISED PER ECO-11-005140	RK	HMR	3MAY11	
LTR.	REVISION RECORD	DR.	CHK.	DATE	
DR.:	-	CHK.:	-	APP.:	-
DATE:	-	DATE:	-	DATE:	-

DWG.No.	REV.LTR.	SHEET
163087	AD2	1 OF 1

Компания «Life Electronics» занимается поставками электронных компонентов импортного и отечественного производства от производителей и со складов крупных дистрибьюторов Европы, Америки и Азии.

С конца 2013 года компания активно расширяет линейку поставок компонентов по направлению коаксиальный кабель, кварцевые генераторы и конденсаторы (керамические, пленочные, электролитические), за счёт заключения дистрибьюторских договоров

Мы предлагаем:

- Конкурентоспособные цены и скидки постоянным клиентам.
- Специальные условия для постоянных клиентов.
- Подбор аналогов.
- Поставку компонентов в любых объемах, удовлетворяющих вашим потребностям.
- Приемлемые сроки поставки, возможна ускоренная поставка.
- Доставку товара в любую точку России и стран СНГ.
- Комплексную поставку.
- Работу по проектам и поставку образцов.
- Формирование склада под заказчика.
- Сертификаты соответствия на поставляемую продукцию (по желанию клиента).
- Тестирование поставляемой продукции.
- Поставку компонентов, требующих военную и космическую приемку.
- Входной контроль качества.
- Наличие сертификата ISO.

В составе нашей компании организован Конструкторский отдел, призванный помогать разработчикам, и инженерам.

Конструкторский отдел помогает осуществить:

- Регистрацию проекта у производителя компонентов.
- Техническую поддержку проекта.
- Защиту от снятия компонента с производства.
- Оценку стоимости проекта по компонентам.
- Изготовление тестовой платы монтаж и пусконаладочные работы.



Тел: +7 (812) 336 43 04 (многоканальный)

Email: org@lifeelectronics.ru