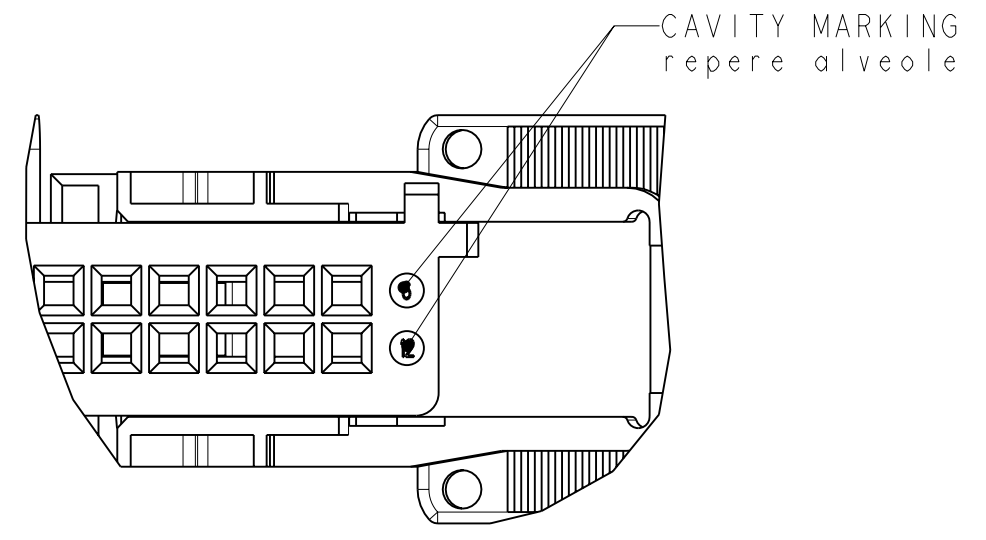
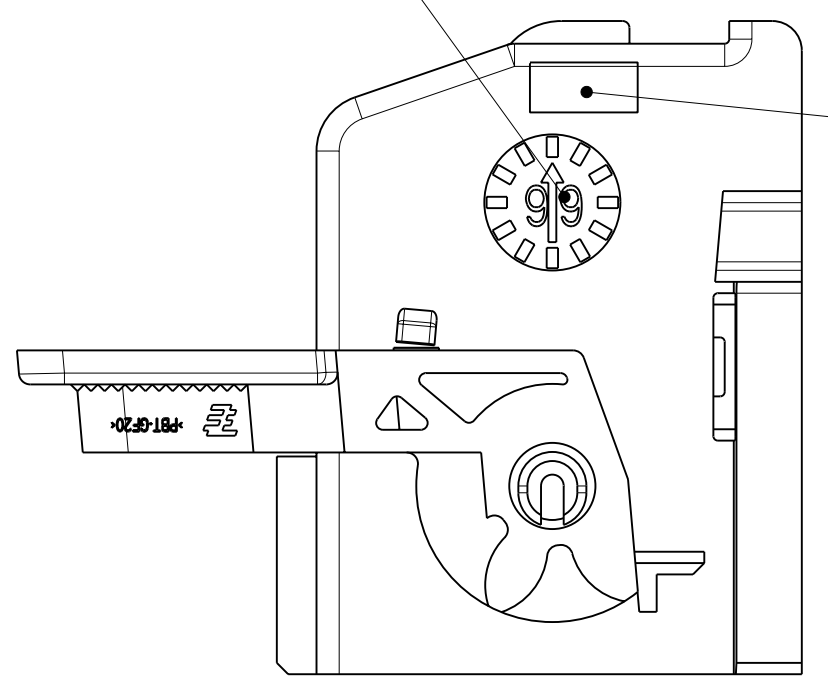
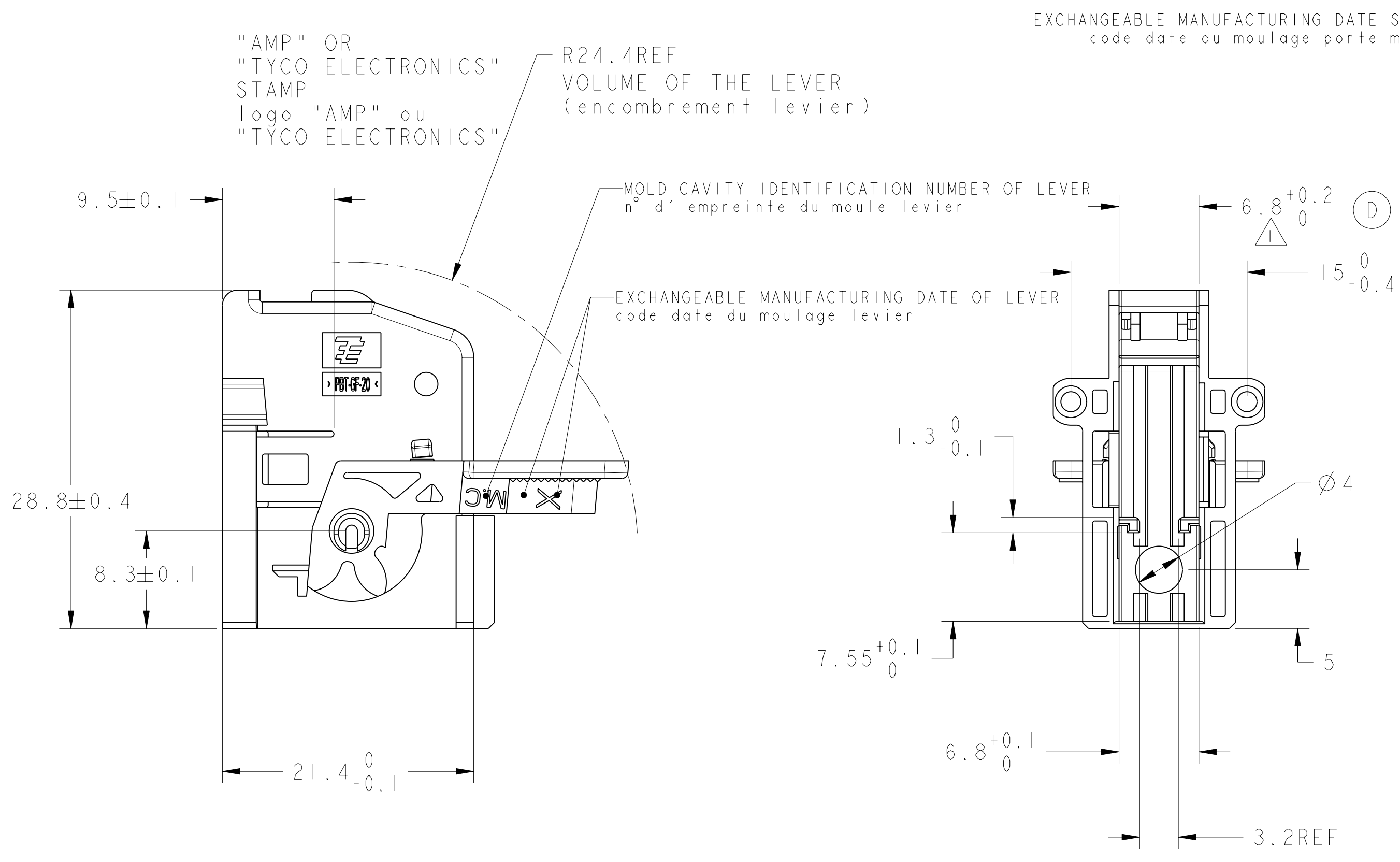


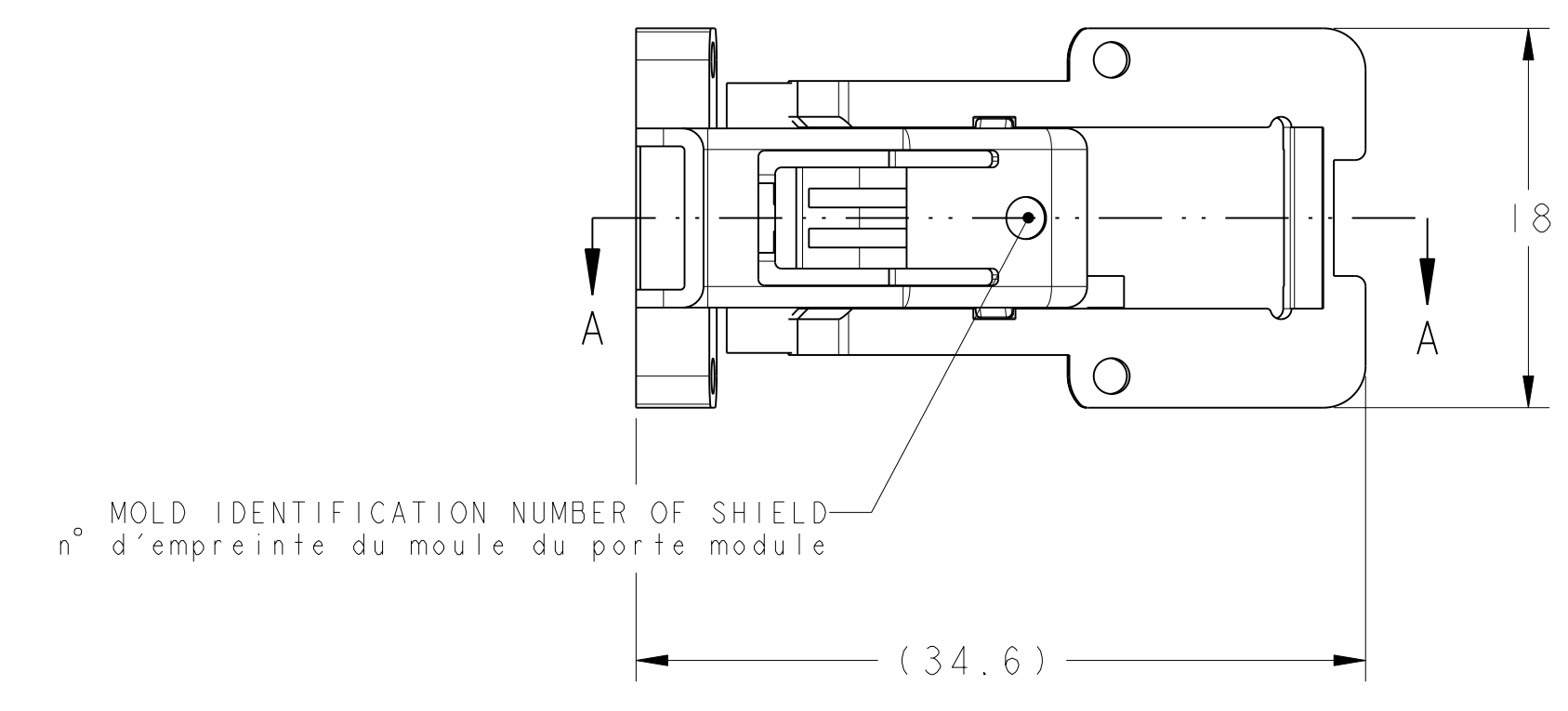
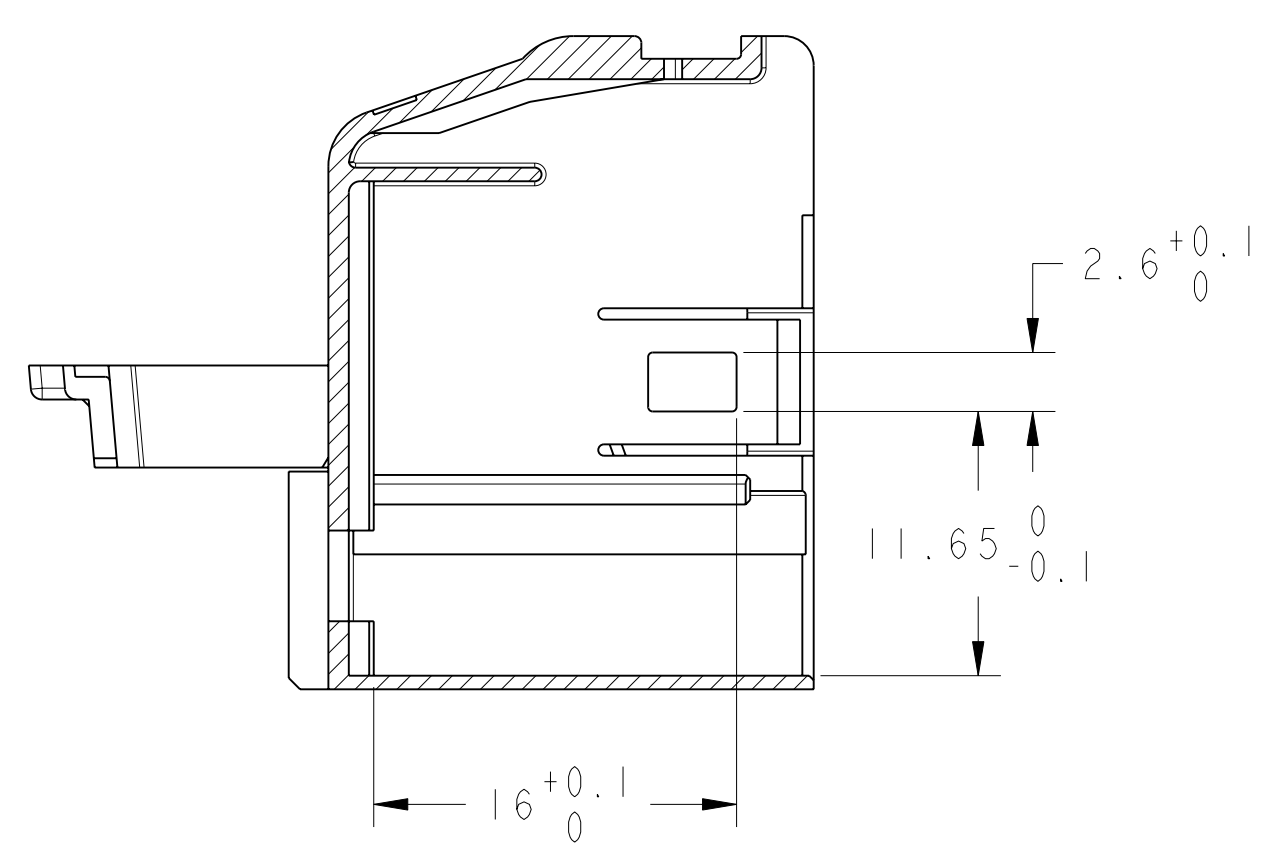
LOC	DIST	REV	DESCRIPTION	DATE	DWN	APP
F	00	A	MODIFICATION DESIGN FOR THE SHIELD	18APR2001	MP	JL
		B	ADDED PN 1397095-3	12AUG2003	MP	XR
		C	ADDED ASSEMBLY DATE CODE	13JUL2007	MP	XR
		D	DIMENSIONS UPDATED AND NOTE 1 ADDED	20AUG2010	EC	XR



DESIGNATION	ITEM	QTTY	MATERIAL	TE PN	COLOR	KEYING
designation	rep.	qte	matiere	ref TE	couleur	detrompage
SHIELD capot	1	1	PBT GF 20% PBT 20% FV	1379095-3	BLACK noir	
LEVER levier	2	1	PBT GF 20% PBT 20% FV		BLACK noir	
SHIELD capot	1	1	PBT GF 20% PBT 20% FV	1379095-2	BLUE bleu	
LEVER levier	1	1	PBT GF 20% PBT 20% FV		BLACK noir	
SHIELD capot	1	1	PBT GF 20% PBT 20% FV	1379095-1	BROWN marron	
LEVER levier	2	1	PBT GF 20% PBT 20% FV		BLACK noir	



COUPE A-A



(D) ALLOWED DEFORMATION 0.3MAX

THIS DRAWING IS UNPUBLISHED. RELEASED FOR PUBLICATION BY TYZCO ELECTRONICS CORPORATION. ALL RIGHTS RESERVED. 1999 CE PLAN EST UN DOCUMENT CONTROLÉ PAR AMP INCORPORATED. TO GET THE LATEST REVISION, CONTACT THE SERVICE.		DWN/DESSINE M. POLIFONTE CHK/VERIFIE J. LALANGE		06OCT99 06OCT99		TYCO ELECTRONICS France SAS BP 39, 95301 CERGY-PONTOISE Cedex	
DIMENSIONS: mm		TOLERANCES UNLESS OTHERWISE SPECIFIED: 0 PLG/DEC: ± 1 PLG/DEC: ± 2 PLG/DEC: ±0.2 3 PLG/DEC: ± 4 PLG/DEC: ± ANGLES: ±°		PRODUCT SPEC 108-15261 APPLICATION SPEC 411-15565		NAME SHIELD + LEVER FOR MOS 12 POS (0) ASSY GENE II PORTE-MODULE 12 VOIES MOS GENE II ASSY (0)	
MATERIAL/MATIERE VOIR TABLEAU		FINISH/FINITION VOIR TABLEAU		WEIGHT MASSE APPROX. 3.2g		SIZE FORMAT A1 CAGE CODE 00779 DRAWING NO. 1379095	
CUSTOMER DRAWING		/PLAN CLIENT		UNIFORMITY POUR REFERENCE		SCALE Echelle 3:1 SHEET FEUILLE 1 OF 1 REV D	

Компания «Life Electronics» занимается поставками электронных компонентов импортного и отечественного производства от производителей и со складов крупных дистрибьюторов Европы, Америки и Азии.

С конца 2013 года компания активно расширяет линейку поставок компонентов по направлению коаксиальный кабель, кварцевые генераторы и конденсаторы (керамические, пленочные, электролитические), за счёт заключения дистрибьюторских договоров

Мы предлагаем:

- Конкурентоспособные цены и скидки постоянным клиентам.
- Специальные условия для постоянных клиентов.
- Подбор аналогов.
- Поставку компонентов в любых объемах, удовлетворяющих вашим потребностям.
- Приемлемые сроки поставки, возможна ускоренная поставка.
- Доставку товара в любую точку России и стран СНГ.
- Комплексную поставку.
- Работу по проектам и поставку образцов.
- Формирование склада под заказчика.
- Сертификаты соответствия на поставляемую продукцию (по желанию клиента).
- Тестирование поставляемой продукции.
- Поставку компонентов, требующих военную и космическую приемку.
- Входной контроль качества.
- Наличие сертификата ISO.

В составе нашей компании организован Конструкторский отдел, призванный помогать разработчикам, и инженерам.

Конструкторский отдел помогает осуществить:

- Регистрацию проекта у производителя компонентов.
- Техническую поддержку проекта.
- Защиту от снятия компонента с производства.
- Оценку стоимости проекта по компонентам.
- Изготовление тестовой платы монтаж и пусконаладочные работы.



Тел: +7 (812) 336 43 04 (многоканальный)

Email: [org@lifeelectronics.ru](mailto:org@lifeelectronics.ru)