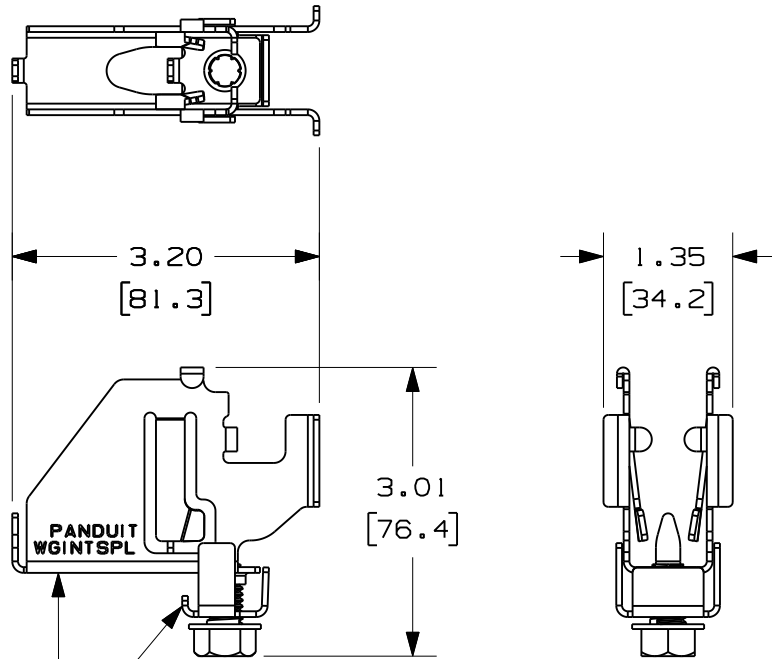


THIS COPY IS PROVIDED ON A RESTRICTED BASIS AND IS NOT TO BE USED IN ANY WAY DETRIMENTAL TO THE INTERESTS OF PANDUIT CORP.

PANDUIT PART NUMBER	APPROXIMATE WEIGHT OF A PAIR OF INTERSECTION SPLICES
WGINTSPL	.4916 (222g)

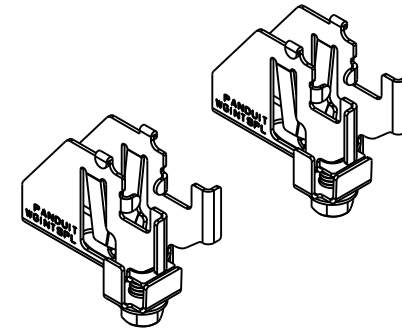


INTERSECTION SPLICE AND INTERSECTION CLIP ARE MADE OF 16 GAUGE STEEL. REFERENCE - .060" [1.52] THICK.

EACH WGINTSPL PACKAGE CONTAINS A PAIR OF THE ABOVE ASSEMBLY.

NOTES:

- SEE CURRENT CATALOG FOR ADDITIONAL PART SUFFIXES TO INDICATE PACKAGE QUANTITY.
 - THE WYR-GRID INTERSECTION SPLICE ASSEMBLY IS USED FOR SPLICING WYR-GRID PATHWAY SECTIONS IN "T" AND "CROSS" CONFIGURATIONS.
 - THE WYR-GRID INTERSECTION SPLICE ASSEMBLY PACKAGE CONTAINS A PAIR OF SPLICES.
- EACH SPLICE CONSISTS OF:
 ONE (1) WYR-GRID INTERSECTION SPLICE,
 ONE (1) WYR-GRID INTERSECTION CLIP,
 ONE (1) 3/8-16 X 5/8 HEX HEAD WASHER HEAD TAPPING SCREW (GREEN).
- DIMENSIONS IN PARENTHESES ARE IN METRIC.



CAD FILENAME/LAYERS 09D017AG-DC_WGINTSPL/02B

PANDUIT CORP. TINLEY PARK, ILLINOIS

WYR-GRID INTERSECTION SPLICE ASSEMBLY (WGINTSPL) CUSTOMER DRAWING

UNLESS OTHERWISE SPECIFIED, DIMENSIONAL TOLERANCES ARE:
 (.X) ± (.XXX) ±
 (.XX) ± ANGLES ±

UNLESS OTHERWISE SPECIFIED, ALL DIMENSIONS ARE GIVEN IN INCHES, THIRD ANGLE PROJECTION.

REV	DATE	BY	CHK	DESCRIPTION	ECN	R	CUST	SUP
I	1/17/11	JAHA	DWW	RELEASED TO PRODUCTION	09D017AG-DC		RN	
R	5/10/10	JCST	DWW	DRAWING RELEASED	-----	---	---	

DRAWN BY JCST	MAT'L: AS NOTED ABOVE	SCALE .5X
DATE 05/10/10		DRAWING NO. 09D017AG-DC
CHK'D DWW		DWG SIZE A

Компания «Life Electronics» занимается поставками электронных компонентов импортного и отечественного производства от производителей и со складов крупных дистрибьюторов Европы, Америки и Азии.

С конца 2013 года компания активно расширяет линейку поставок компонентов по направлению коаксиальный кабель, кварцевые генераторы и конденсаторы (керамические, пленочные, электролитические), за счёт заключения дистрибьюторских договоров

Мы предлагаем:

- Конкурентоспособные цены и скидки постоянным клиентам.
- Специальные условия для постоянных клиентов.
- Подбор аналогов.
- Поставку компонентов в любых объемах, удовлетворяющих вашим потребностям.
- Приемлемые сроки поставки, возможна ускоренная поставка.
- Доставку товара в любую точку России и стран СНГ.
- Комплексную поставку.
- Работу по проектам и поставку образцов.
- Формирование склада под заказчика.
- Сертификаты соответствия на поставляемую продукцию (по желанию клиента).
- Тестирование поставляемой продукции.
- Поставку компонентов, требующих военную и космическую приемку.
- Входной контроль качества.
- Наличие сертификата ISO.

В составе нашей компании организован Конструкторский отдел, призванный помогать разработчикам, и инженерам.

Конструкторский отдел помогает осуществить:

- Регистрацию проекта у производителя компонентов.
- Техническую поддержку проекта.
- Защиту от снятия компонента с производства.
- Оценку стоимости проекта по компонентам.
- Изготовление тестовой платы монтаж и пусконаладочные работы.



Тел: +7 (812) 336 43 04 (многоканальный)

Email: org@lifeelectronics.ru