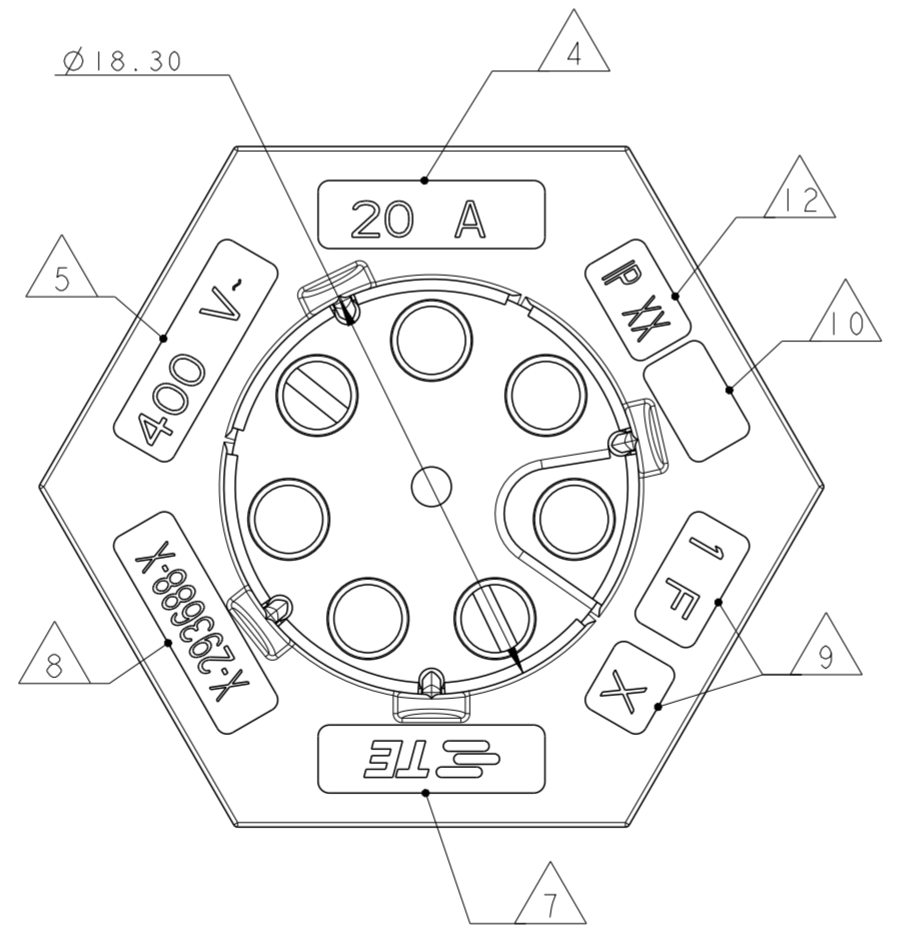
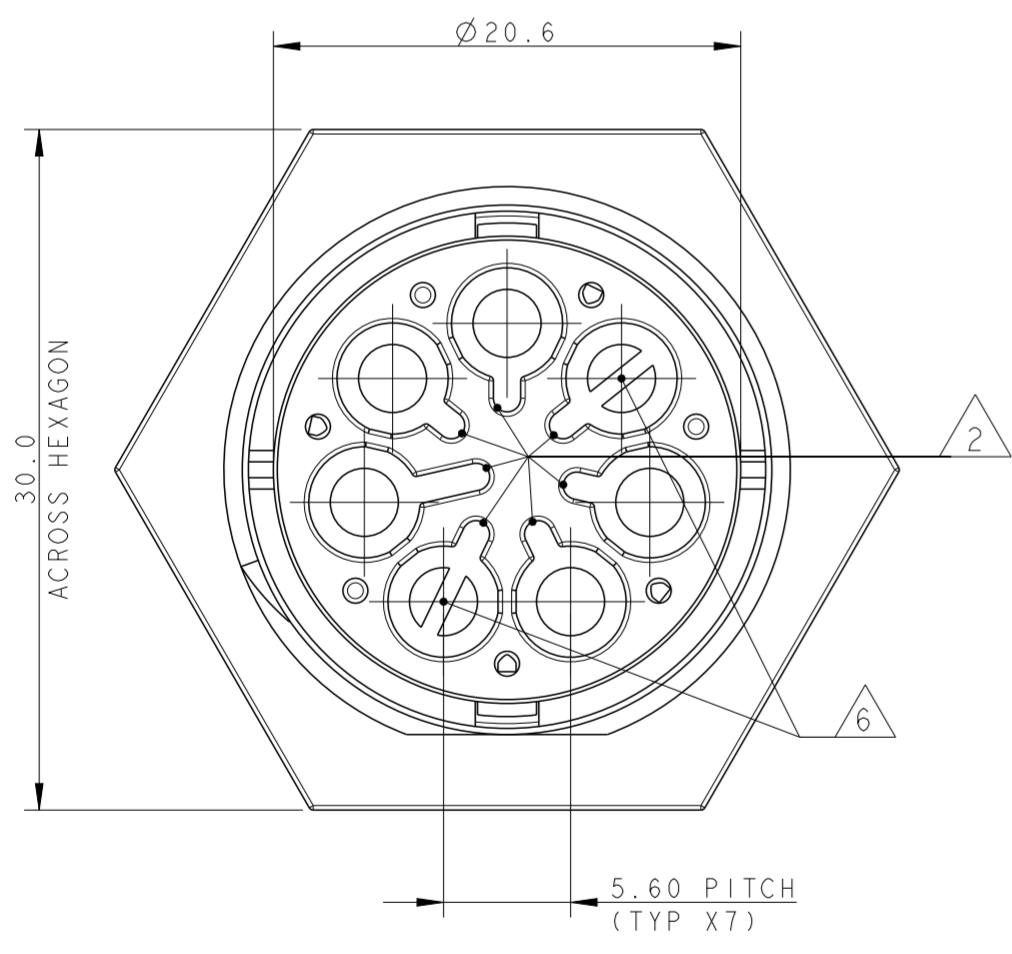
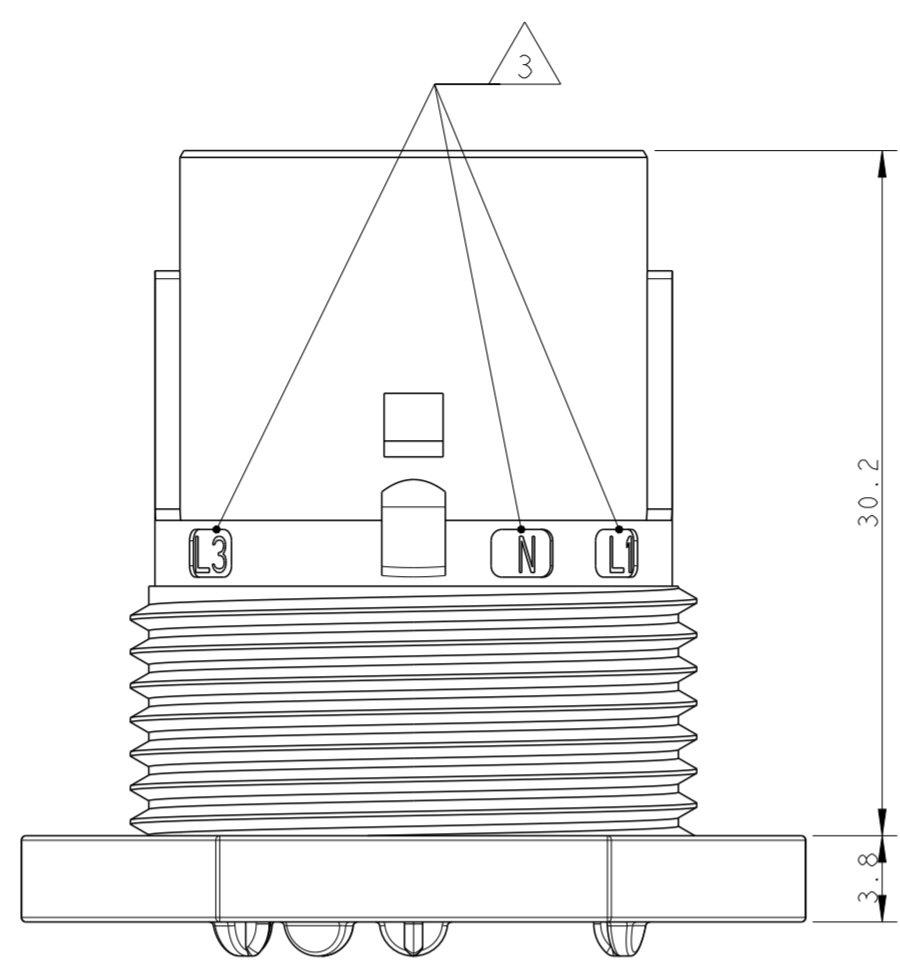
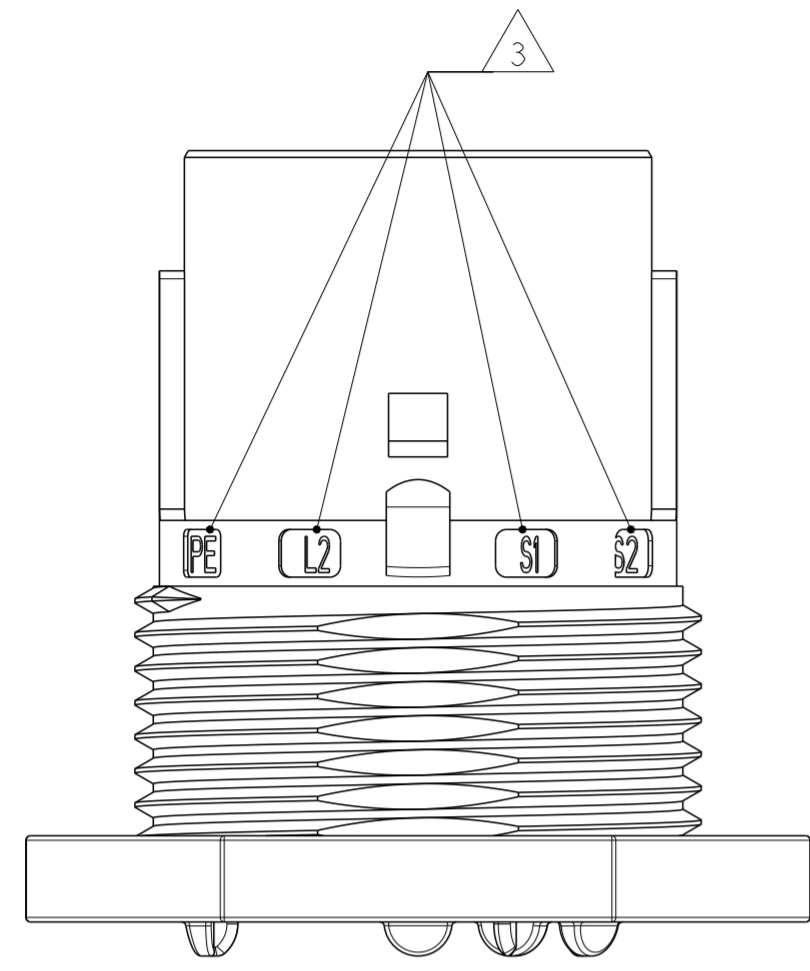
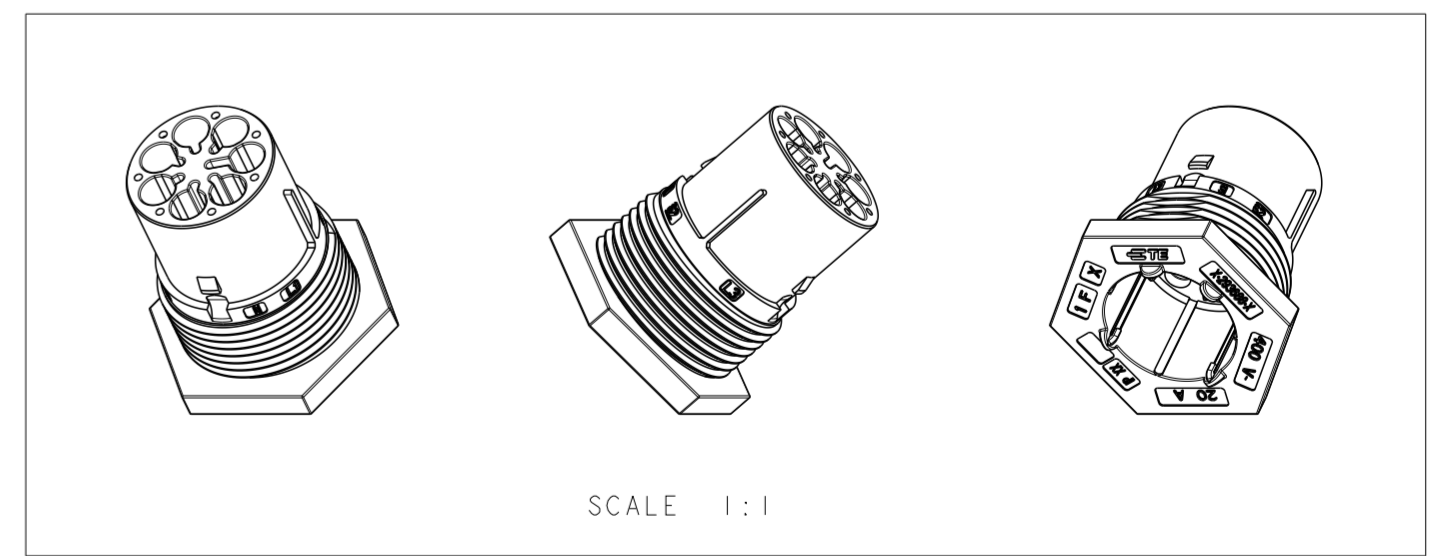


| LOC | | DIST | | REVISIONS | | |
|-----|-----|-------------------------------|--|-----------|-----|------|
| P | LTR | DESCRIPTION | | DATE | DWN | APVD |
| | 4 | REVISED | | 02MAY2013 | KR | JC |
| | 5 | UPDATED | | 22JUL2013 | MZ | JC |
| | 6 | REVISED LATCH SHAPE | | 09AUG2013 | KR | JC |
| | A | PARTS RELEASED FOR PRODUCTION | | 13NOV2013 | MZ | JC |



NOTES:

- 1 MATERIAL: PA GF (NATURAL AND BLACK COLOUR)
- 2 ALL POLARIZATION KEYS SHOWN FOR REF ONLY
- 3 WAYS I.D.
- 4 CURRENT RATING
- 5 VOLTAGE RATING
- 6 RIB CLOSING CAVITIES BY CHANGE OVER
- 7 TE LOGO
- 8 TE PART NUMBER
- 9 DATA CODE AND CAVITY I.D.
- 10 AREA FOR AGENCIES APPROVAL LOGO
- 11) SEE C-DRAWING 293682 (LOCKING CAP) TO GET IP 40
- 12 IP CODE
- 13 POLARISATION KEY "TYPE D" SUITABLE FOR DALI APPLICATION



| | | | | |
|---|--|---|-----------------|--|
| THIS DRAWING IS A CONTROLLED DOCUMENT. | | DWN: M. ZUCCA 01APR2011 | TE Connectivity | |
| DIMENSIONS: mm | | CHK: M. ZUCCA 01APR2011 | | |
| TOLERANCES UNLESS OTHERWISE SPECIFIED: | | APVD: G. TURCO 01APR2011 | | |
| 0 PLC ±- 1 PLC ±0.3 2 PLC ±0.20 3 PLC ±- 4 PLC ±- ANGLES ±3° FINISH | | NAME: PIN HOUSING PANEL MOUNT NECTOR* M-LINE 5 POLES UNSEALED VERSION SIZE: A20779 CAGE CODE: C-293688 DRAWING NO: 1 OF 3 RESTRICTED TO: A | | |
| MATERIAL: - | | PRODUCT SPEC: - | SCALE 3:1 | |
| | | APPLICATION SPEC: - | SHEET 1 OF 3 | |
| | | WEIGHT: - | REV A | |
| | | Customer Drawing | | |

THIS DRAWING IS UNPUBLISHED. RELEASED FOR PUBLICATION 2011
 © COPYRIGHT 2011 ALL RIGHTS RESERVED.

| LOC | DIST | REVISIONS | | | |
|-----|------|-------------|------|-----|------|
| P | LTR | DESCRIPTION | DATE | DWN | APVD |
| | | SEE SHEET 1 | | | |

POLARIZATION TYPES

POLARIZATION TYPE "A"



PNs 0-293688-1 AND
1-293688-1

POLARIZATION TYPE "B"



PNs 0-293688-2 AND
1-293688-2

POLARIZATION TYPE "C"



PNs 0-293688-3 AND
1-293688-3

POLARIZATION TYPE "D"



PNs 0-293688-4 AND
1-293688-4

POLARIZATION TYPE "E"



PNs 0-293688-5 AND
1-293688-5

TABLE 1

| NOTE | POL. KEYING | COLOUR | DESCRIPTION | REV. | P/N |
|------|-------------|---------|--|------|------------|
| | E | BLACK | PIN HSG 5 POLES PANEL MOUNT NECTOR* M-LINE | A | 1-293688-5 |
| | D | BLACK | PIN HSG 5 POLES PANEL MOUNT NECTOR* M-LINE | A | 1-293688-4 |
| | C | BLACK | PIN HSG 5 POLES PANEL MOUNT NECTOR* M-LINE | A | 1-293688-3 |
| | B | BLACK | PIN HSG 5 POLES PANEL MOUNT NECTOR* M-LINE | A | 1-293688-2 |
| | A | BLACK | PIN HSG 5 POLES PANEL MOUNT NECTOR* M-LINE | A | 1-293688-1 |
| | E | NATURAL | PIN HSG 5 POLES PANEL MOUNT NECTOR* M-LINE | A | 0-293688-5 |
| | D | NATURAL | PIN HSG 5 POLES PANEL MOUNT NECTOR* M-LINE | A | 0-293688-4 |
| | C | NATURAL | PIN HSG 5 POLES PANEL MOUNT NECTOR* M-LINE | A | 0-293688-3 |
| | B | NATURAL | PIN HSG 5 POLES PANEL MOUNT NECTOR* M-LINE | A | 0-293688-2 |
| | A | NATURAL | PIN HSG 5 POLES PANEL MOUNT NECTOR* M-LINE | A | 0-293688-1 |

THIS DRAWING IS A CONTROLLED DOCUMENT.

| | | |
|------|----------|-----------|
| DWN | M. ZUCCA | 01APR2011 |
| CHK | M. ZUCCA | 01APR2011 |
| APVD | G. TURCO | 01APR2011 |

STE TE Connectivity

NAME: PIN HOUSING PANEL MOUNT
NECTOR* M-LINE 5 POLES
UNSEALED VERSION

| | | | |
|------|-----------|------------|---------------|
| SIZE | CAGE CODE | DRAWING NO | RESTRICTED TO |
| A2 | 0779 | C-293688 | - |

Customer Drawing SCALE 3:1 SHEET 2 OF 3 REV A

| | |
|-------------|--|
| DIMENSIONS: | TOLERANCES UNLESS OTHERWISE SPECIFIED: |
| mm | 0 PLC ± 1 PLC ±0.3 2 PLC ±0.20 3 PLC ± 4 PLC ± ANGLES ±3° FINISH |
| MATERIAL | - |

THIS DRAWING IS UNPUBLISHED. RELEASED FOR PUBLICATION 2011
 © COPYRIGHT 2011 ALL RIGHTS RESERVED.

| LOC | | DIST | | REVISIONS | | | |
|-----|-----|-------------|------|-----------|------|--|--|
| P | LTR | DESCRIPTION | DATE | DWN | APVD | | |
| - | - | SEE SHEET 1 | - | - | - | | |
| | | | | | | | |
| | | | | | | | |



PANEL/WALL SUGGESTED LAYOUT



| | | | | |
|--|--|-------------------------------|---|--|
| THIS DRAWING IS A CONTROLLED DOCUMENT. | | DWN M. ZUCCA 01APR2011 | TE Connectivity | |
| DIMENSIONS: mm | | CHK M. ZUCCA 01APR2011 | | |
| TOLERANCES UNLESS OTHERWISE SPECIFIED: | | APVD G. TURCO 01APR2011 | NAME PIN HOUSING PANEL MOUNT NECTOR* M-LINE 5 POLES UNSEALED VERSION | |
| 0 PLC ± 1 PLC ±0.3 2 PLC ±0.20 3 PLC ± 4 PLC ± | | PRODUCT SPEC - | SIZE CAGE CODE DRAWING NO A200779 C-293688 | |
| ANGLES ±3° | | APPLICATION SPEC - | RESTRICTED TO - | |
| FINISH | | WEIGHT - | SCALE 3:1 SHEET 3 OF 3 REV A | |
| MATERIAL - | | Customer Drawing | | |

Компания «Life Electronics» занимается поставками электронных компонентов импортного и отечественного производства от производителей и со складов крупных дистрибьюторов Европы, Америки и Азии.

С конца 2013 года компания активно расширяет линейку поставок компонентов по направлению коаксиальный кабель, кварцевые генераторы и конденсаторы (керамические, пленочные, электролитические), за счёт заключения дистрибьюторских договоров

Мы предлагаем:

- Конкурентоспособные цены и скидки постоянным клиентам.
- Специальные условия для постоянных клиентов.
- Подбор аналогов.
- Поставку компонентов в любых объемах, удовлетворяющих вашим потребностям.
- Приемлемые сроки поставки, возможна ускоренная поставка.
- Доставку товара в любую точку России и стран СНГ.
- Комплексную поставку.
- Работу по проектам и поставку образцов.
- Формирование склада под заказчика.
- Сертификаты соответствия на поставляемую продукцию (по желанию клиента).
- Тестирование поставляемой продукции.
- Поставку компонентов, требующих военную и космическую приемку.
- Входной контроль качества.
- Наличие сертификата ISO.

В составе нашей компании организован Конструкторский отдел, призванный помогать разработчикам, и инженерам.

Конструкторский отдел помогает осуществить:

- Регистрацию проекта у производителя компонентов.
- Техническую поддержку проекта.
- Защиту от снятия компонента с производства.
- Оценку стоимости проекта по компонентам.
- Изготовление тестовой платы монтаж и пусконаладочные работы.



Тел: +7 (812) 336 43 04 (многоканальный)
Email: org@lifeelectronics.ru