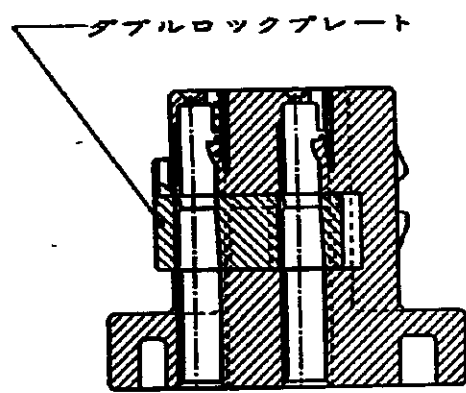
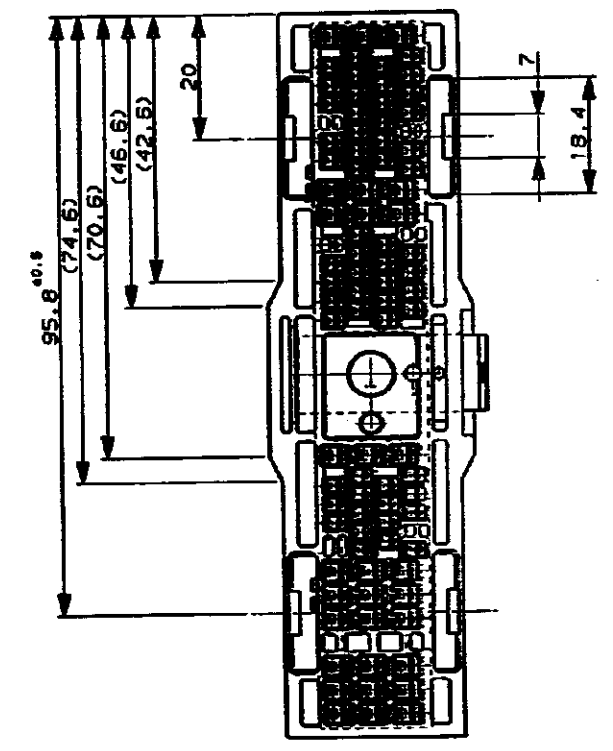
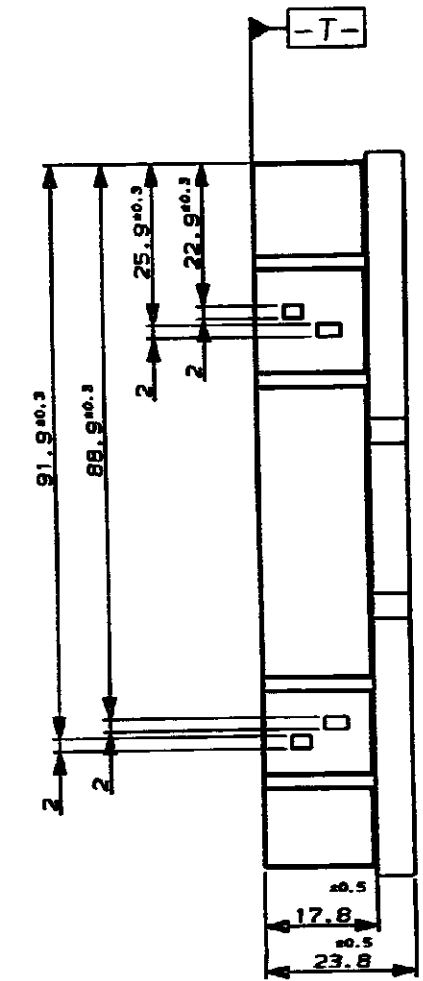
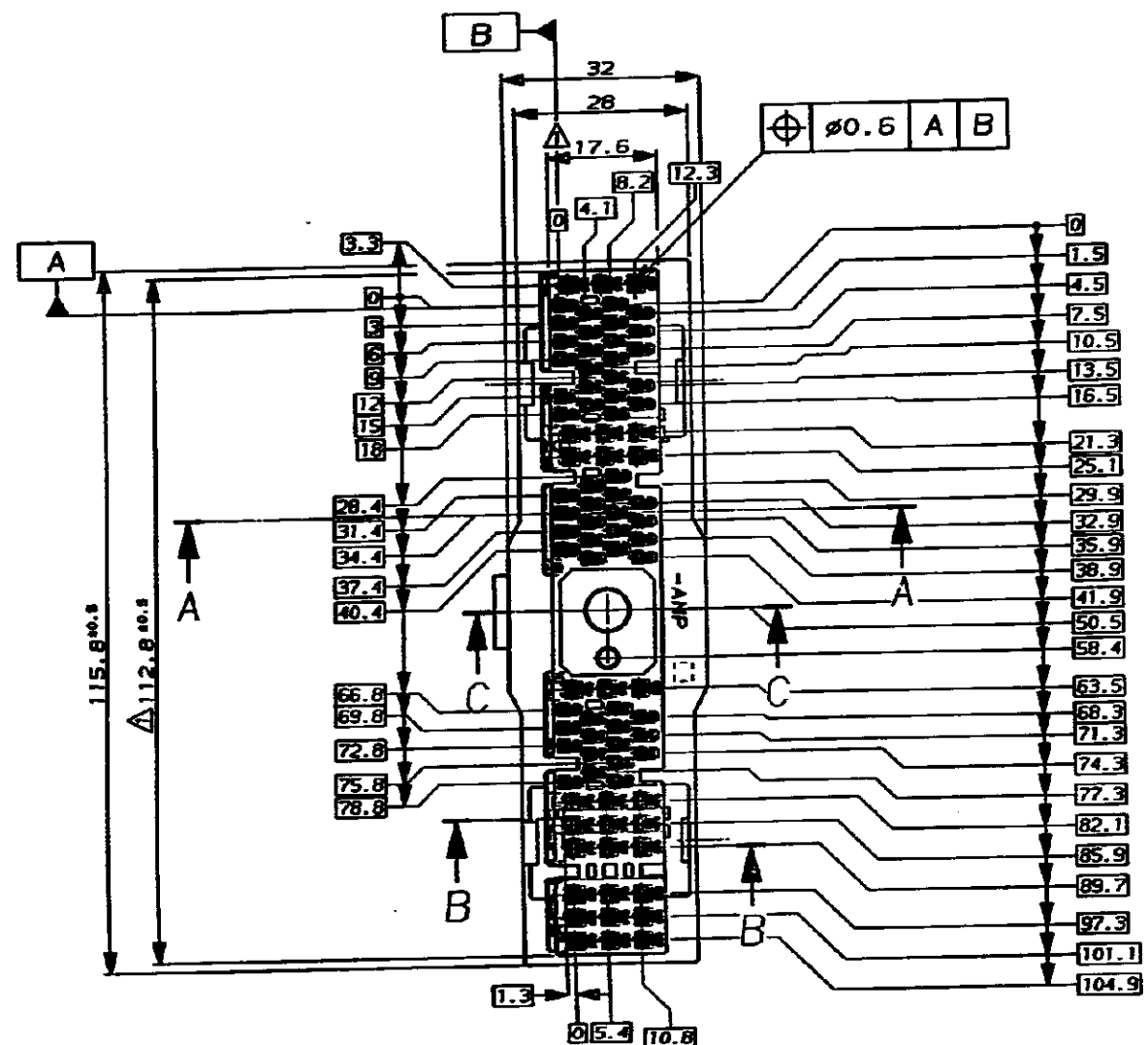
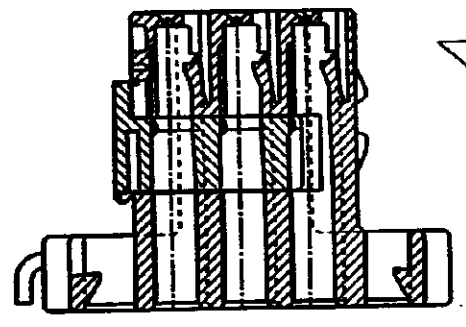


-1, AS SHOWN
本図

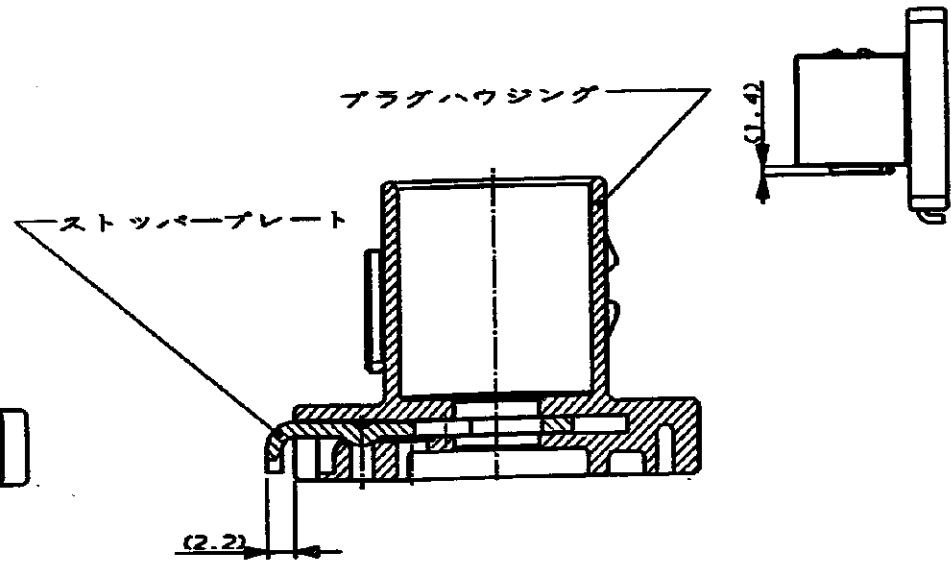
NUMBER C-178080
METRIC
第一角法 (FIRST ANGLE PROJECTION)



断面 A-A
(尺度: 2-1)



断面 B-B
(尺度: 2-1)



断面 C-C
(尺度: 2-1)

NOTES, Δ TO BE MEASURED WITHIN 2mm FROM \square -T

注: Δ \square -T 面から2mmの範囲で測定

名称 (NAME)	材料 (MATERIAL)	仕上げ (FINISH)	色 (COLOR)
ストッパープレート (STOPPER PLATE)	ステンレス (STAINLESS STEELS)		
ダブルロックプレート (DBL LOCK PLATE 37P)	PBT		淡灰色 (LIGHT GRAY)
ダブルロックプレート (DBL LOCK PLATE 51P)	PBT		淡灰色 (LIGHT GRAY)
プラグハウジング (PLUG HOUSING)	PBT		白色 (NATURAL)

Copyright ©1993 AMP Japan, LTD. ALL RIGHTS RESERVED.		Copyright ©1993 AMP Japan, LTD. ALL RIGHTS RESERVED.		AMP Tokyo, Japan	
88番 プラグハウジングアッセンブリ		インパルメイトコネクタ		C-178080	
PBT		WHITE 白色		C J	
DR. K. Oda		DE. K. Oda		REV. 0	
LTR		DATE		1-1	
FJ00-0587-93		SA AN		1 OF 1	

(CUSTOMER DRAWING) 参考 面

ALL DIMENSIONS IN MM, DO NOT SCALE PRINT

PRINT DISY

Компания «Life Electronics» занимается поставками электронных компонентов импортного и отечественного производства от производителей и со складов крупных дистрибьюторов Европы, Америки и Азии.

С конца 2013 года компания активно расширяет линейку поставок компонентов по направлению коаксиальный кабель, кварцевые генераторы и конденсаторы (керамические, пленочные, электролитические), за счёт заключения дистрибьюторских договоров

Мы предлагаем:

- Конкурентоспособные цены и скидки постоянным клиентам.
- Специальные условия для постоянных клиентов.
- Подбор аналогов.
- Поставку компонентов в любых объемах, удовлетворяющих вашим потребностям.
- Приемлемые сроки поставки, возможна ускоренная поставка.
- Доставку товара в любую точку России и стран СНГ.
- Комплексную поставку.
- Работу по проектам и поставку образцов.
- Формирование склада под заказчика.
- Сертификаты соответствия на поставляемую продукцию (по желанию клиента).
- Тестирование поставляемой продукции.
- Поставку компонентов, требующих военную и космическую приемку.
- Входной контроль качества.
- Наличие сертификата ISO.

В составе нашей компании организован Конструкторский отдел, призванный помогать разработчикам, и инженерам.

Конструкторский отдел помогает осуществить:

- Регистрацию проекта у производителя компонентов.
- Техническую поддержку проекта.
- Защиту от снятия компонента с производства.
- Оценку стоимости проекта по компонентам.
- Изготовление тестовой платы монтаж и пусконаладочные работы.



Тел: +7 (812) 336 43 04 (многоканальный)
Email: org@lifeelectronics.ru