

THIS DRAWING IS UNPUBLISHED.

RELEASED FOR PUBLICATION

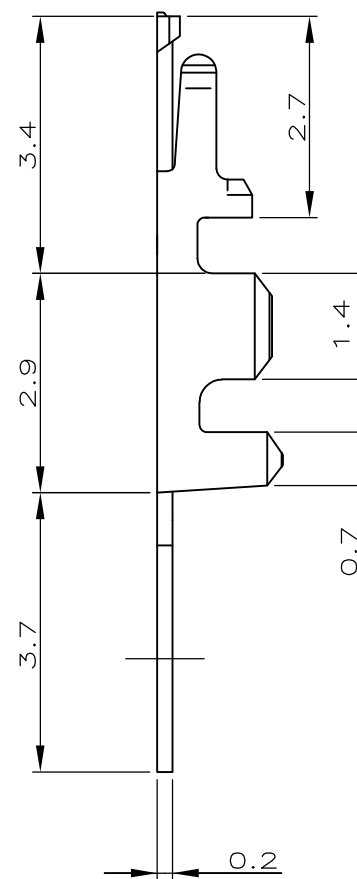
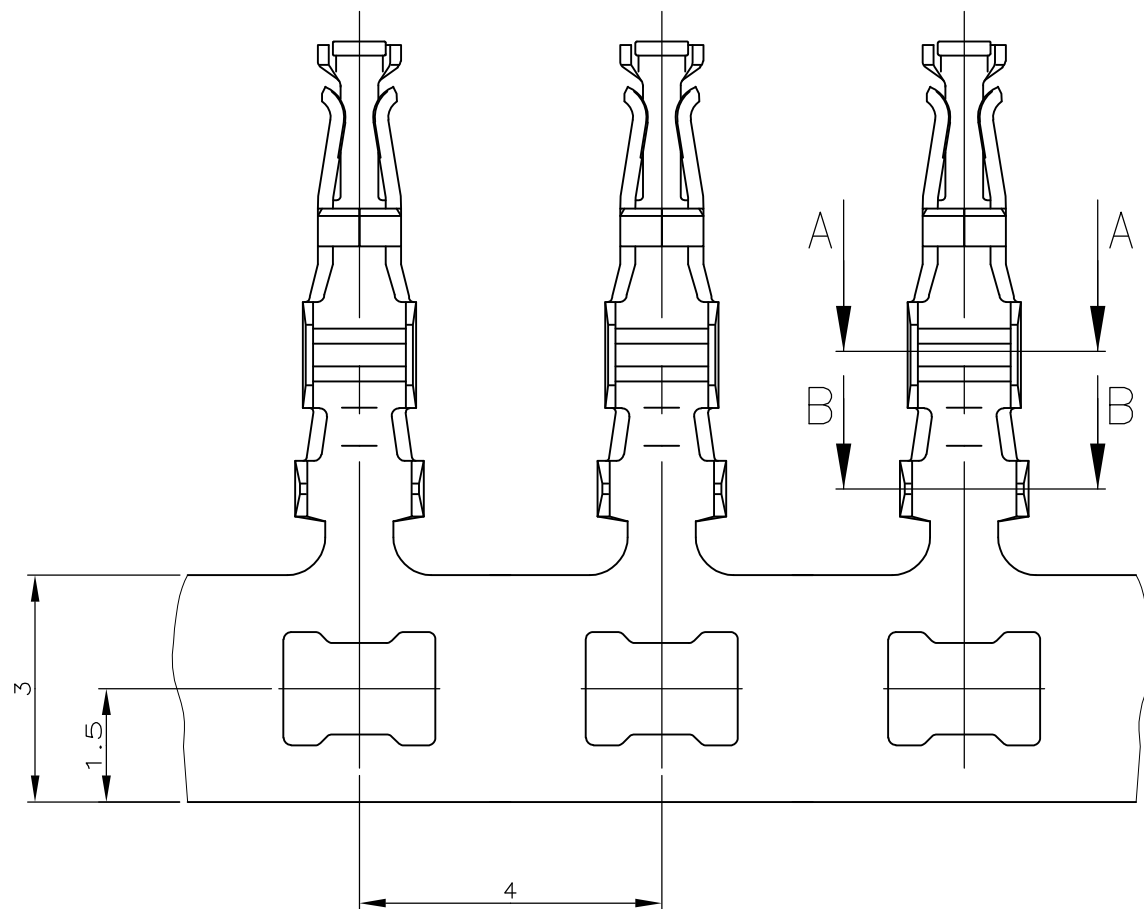
ALL RIGHTS RESERVED.

© COPYRIGHT - By -

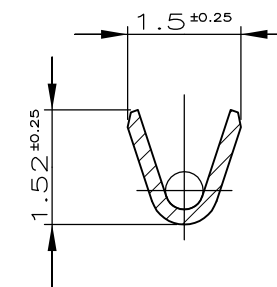
VERWENDET FÜR 

REVISIONS

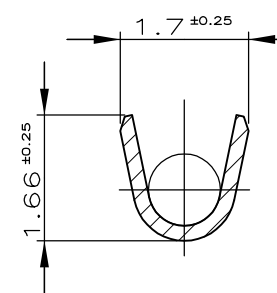
P	LTR	DESCRIPTION	DATE	DWN	APVD
	A4	GOLD PLATING THICKNESS CORRECTED AS 0.76µm	02AUG2016	RP	PS



SECTION "A"- "A"
AWG 28-24: (0.08-0.22)mm²



SECTION "B"- "B"
MAX ISO Ø 1.0



BEMERKUNGEN:

 STECKBEREICH: 0.76µm Au ÜBER 1.27µm Ni
CRIMPBEREICH: VERZINNT

2. AWG 28-24
ISO-Ø max 1.0

 PASSEND ZU BUCHSENGEHÄUSE: PN 964 976

4. VERARBEITUNGSSPEZIFIKATION 114-18172
PRODUKTSPEZIFIKATION 108-18544

ZEICHNUNG GÜLTIG AB KW 19/97...

THIS DRAWING IS A CONTROLLED DOCUMENT.

DWN 17-APR-96
F.REICHARDT

CHK -
M.SCHAARSCHMIDT

APVD -
NAME

PRODUCT SPEC -

APPLICATION SPEC -

WEIGHT -

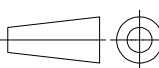
CUSTOMER DRAWING



AMPMODU 2mm RASTER, CRIMPKONTAKT

SIZE	CAGE CODE	DRAWING NO	RESTRICTED TO
A3	00779	C-969047	-

PROPOSAL-NR.	BENENNUNG EINZELTEIL	WERKSTOFF	OBERFLÄCHE FARBE
969 047-8	CRIMPKONTAKT FÜR ANSCHLAGMASCHINE	CuNiSi	PLAIN/BLANK
969 047-7	CRIMPKONTAKT FÜR HANDZANGE	CuNiSi	PLAIN/BLANK
969 047-4	CRIMPKONTAKT FÜR HANDZANGE	CuNiSi	
969 047-3	CRIMPKONTAKT FÜR ANSCHLAGMASCHINE	CuNiSi	

DIMENSIONS: mm	TOLERANCES UNLESS OTHERWISE SPECIFIED: DIN ISO 8015 DIN ISO 2768-mk
	0 PLC ± - 1 PLC ± - 2 PLC ± - 3 PLC ± - 4 PLC ± - ANGLES ± -
MATERIAL SEE TABLE	FINISH SEE TABLE

SCALE	SHEET	REV
10:1	1 OF 1	A4

Компания «Life Electronics» занимается поставками электронных компонентов импортного и отечественного производства от производителей и со складов крупных дистрибьюторов Европы, Америки и Азии.

С конца 2013 года компания активно расширяет линейку поставок компонентов по направлению коаксиальный кабель, кварцевые генераторы и конденсаторы (керамические, пленочные, электролитические), за счёт заключения дистрибьюторских договоров

Мы предлагаем:

- Конкурентоспособные цены и скидки постоянным клиентам.
- Специальные условия для постоянных клиентов.
- Подбор аналогов.
- Поставку компонентов в любых объемах, удовлетворяющих вашим потребностям.
- Приемлемые сроки поставки, возможна ускоренная поставка.
- Доставку товара в любую точку России и стран СНГ.
- Комплексную поставку.
- Работу по проектам и поставку образцов.
- Формирование склада под заказчика.
- Сертификаты соответствия на поставляемую продукцию (по желанию клиента).
- Тестирование поставляемой продукции.
- Поставку компонентов, требующих военную и космическую приемку.
- Входной контроль качества.
- Наличие сертификата ISO.

В составе нашей компании организован Конструкторский отдел, призванный помогать разработчикам, и инженерам.

Конструкторский отдел помогает осуществить:

- Регистрацию проекта у производителя компонентов.
- Техническую поддержку проекта.
- Защиту от снятия компонента с производства.
- Оценку стоимости проекта по компонентам.
- Изготовление тестовой платы монтаж и пусконаладочные работы.



Тел: +7 (812) 336 43 04 (многоканальный)

Email: org@lifeelectronics.ru