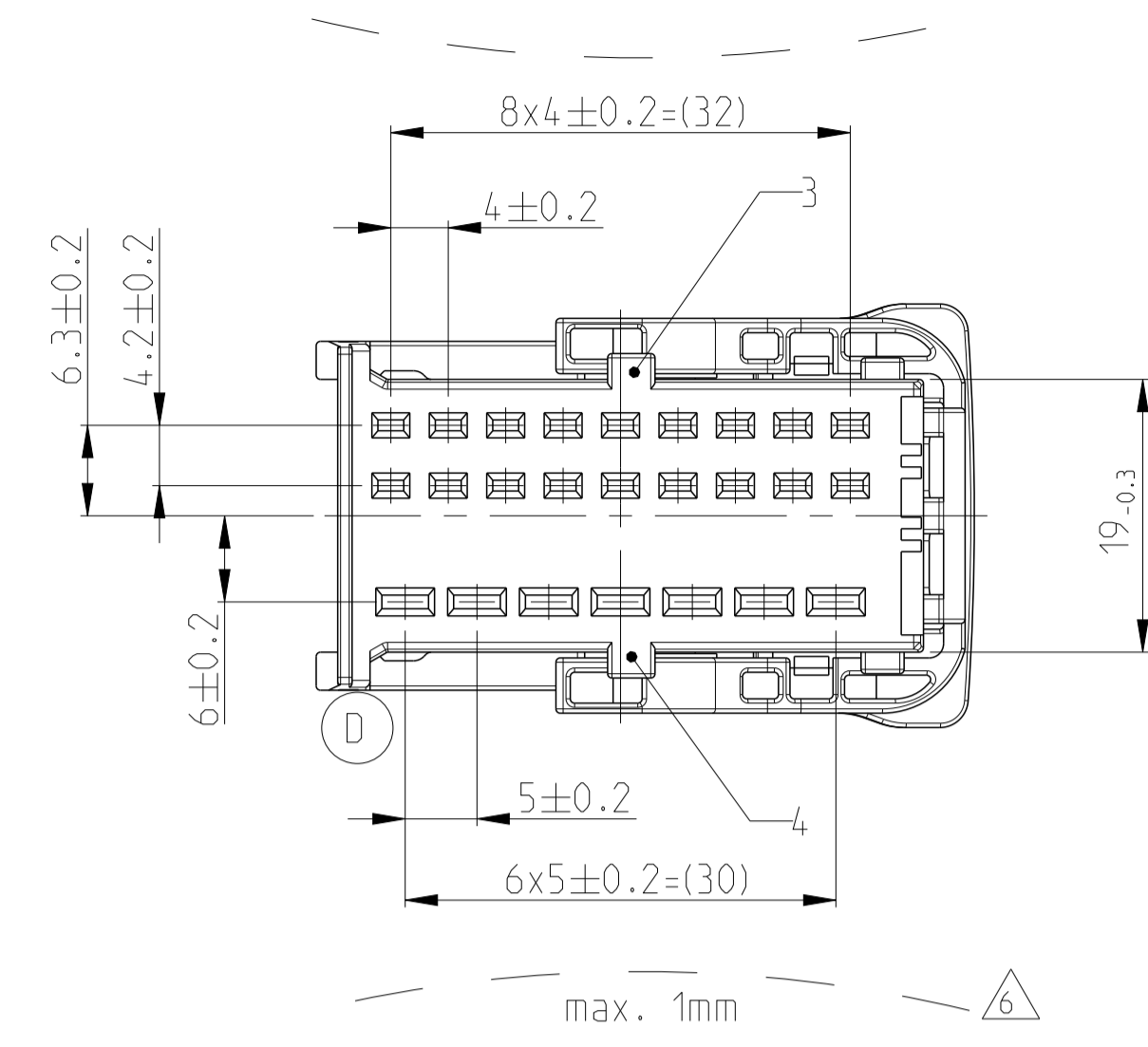
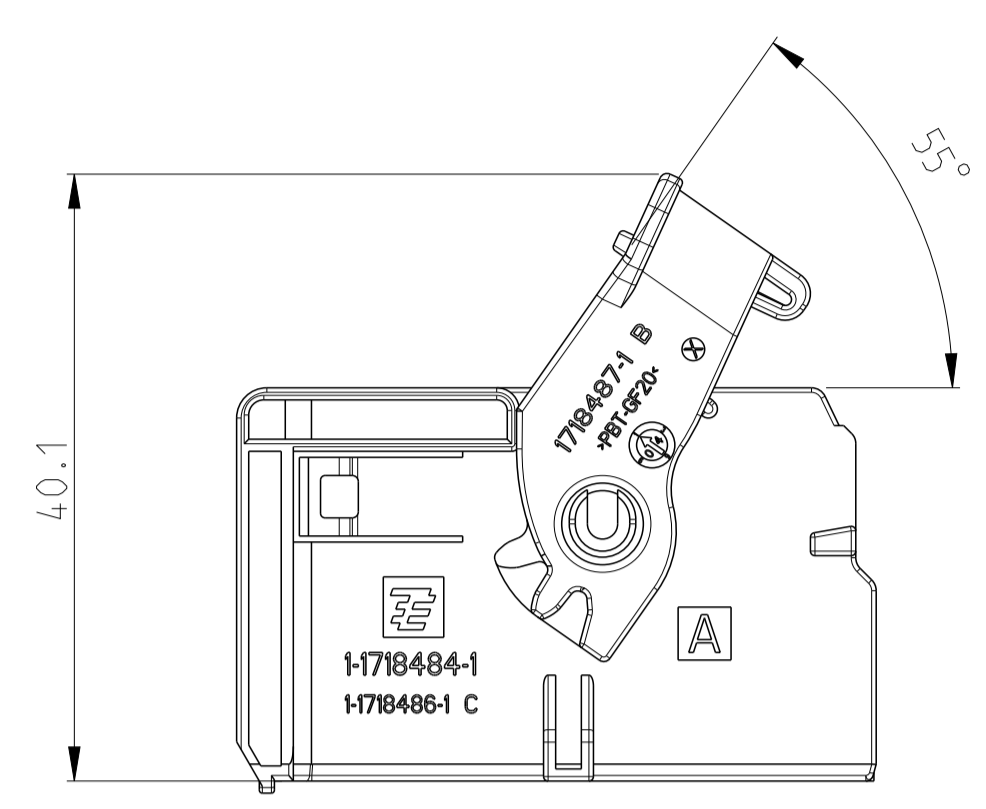
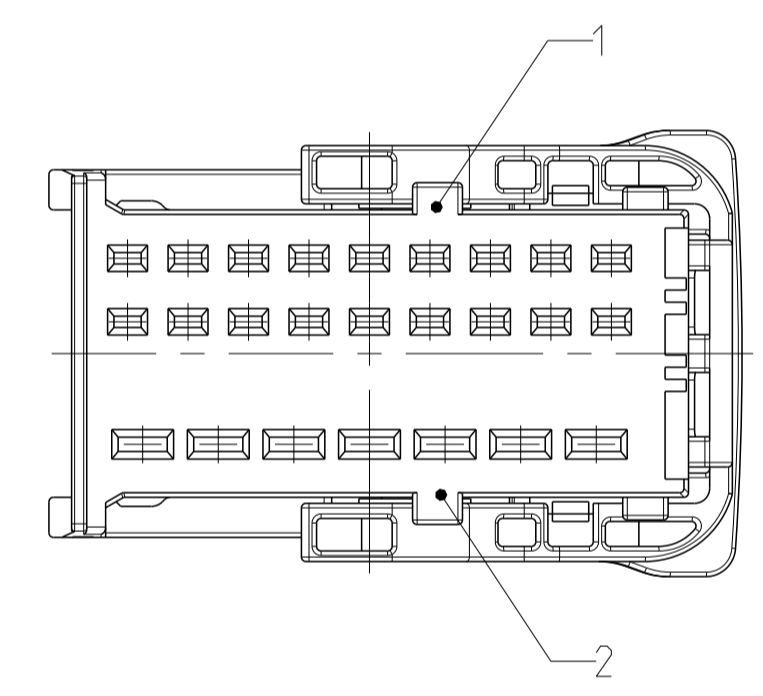


REVISIONS ÄNDERUNGEN		DATE	DWN	APVD
P	LTN	DESCRIPTION BESCHREIBUNG		
C		LEVER REWORKED	11MAY2005	FE C E
C1		TYCO ELECTRONICS SYMBOL CHANGED PCN E-10-003833	22FEB2010	NP C E
D		CHAMFER DELETED SEE PCN E-11-003942	09MAR2011	NP C E
D1		DRAWING CLARIFICATION SEE PCN E-18-001698	02FEB2018	NP F E

CARRIER IN PRE LOCKED POSITION Träger in Vorraststellung

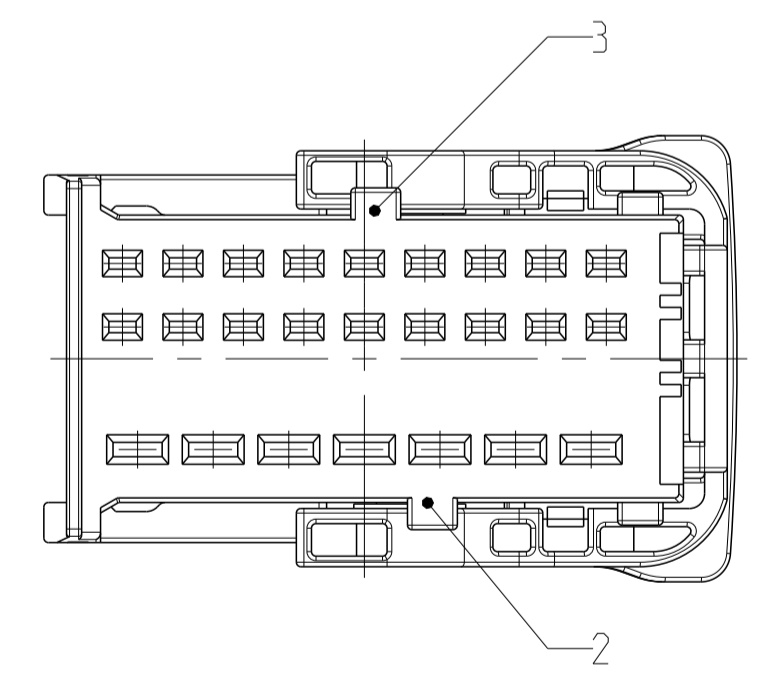


FURTHER CODING weitere Kodierung

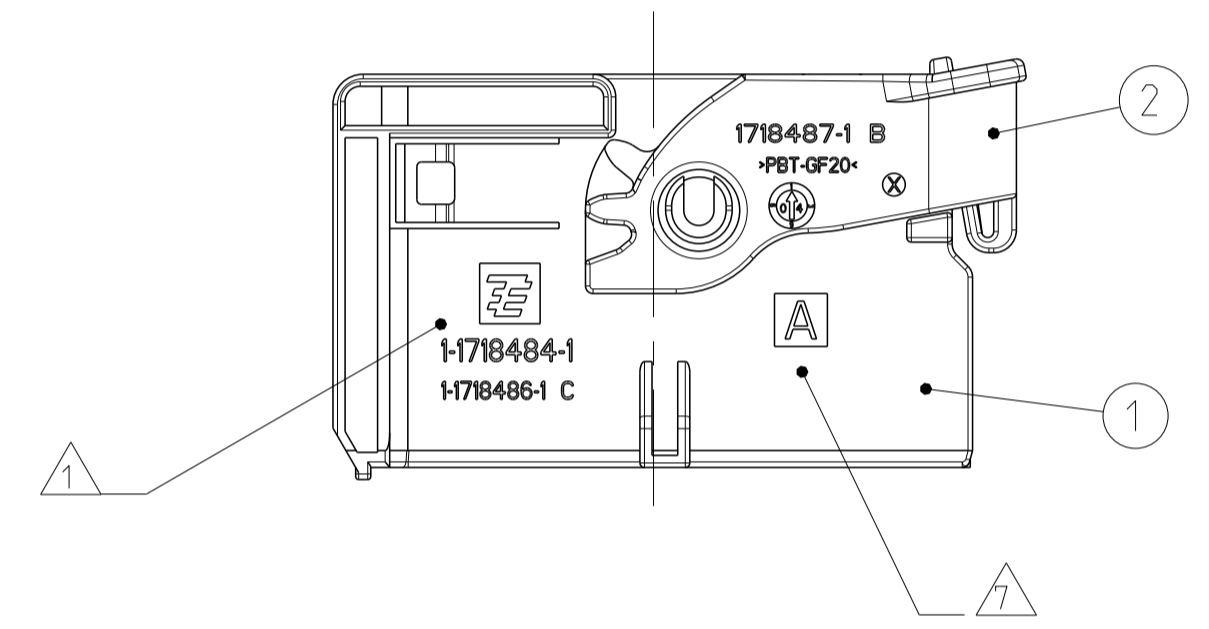
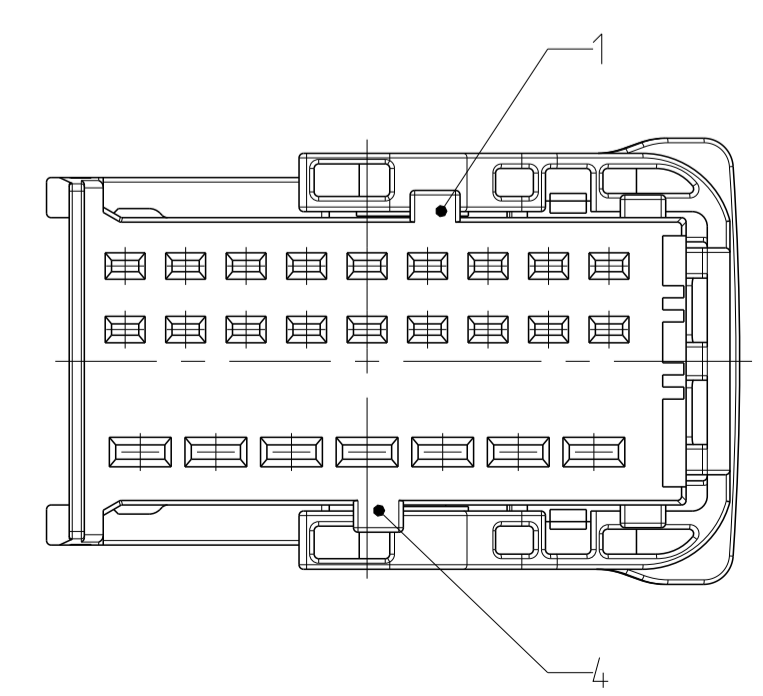


CODING B Kodierung

CODING C Kodierung

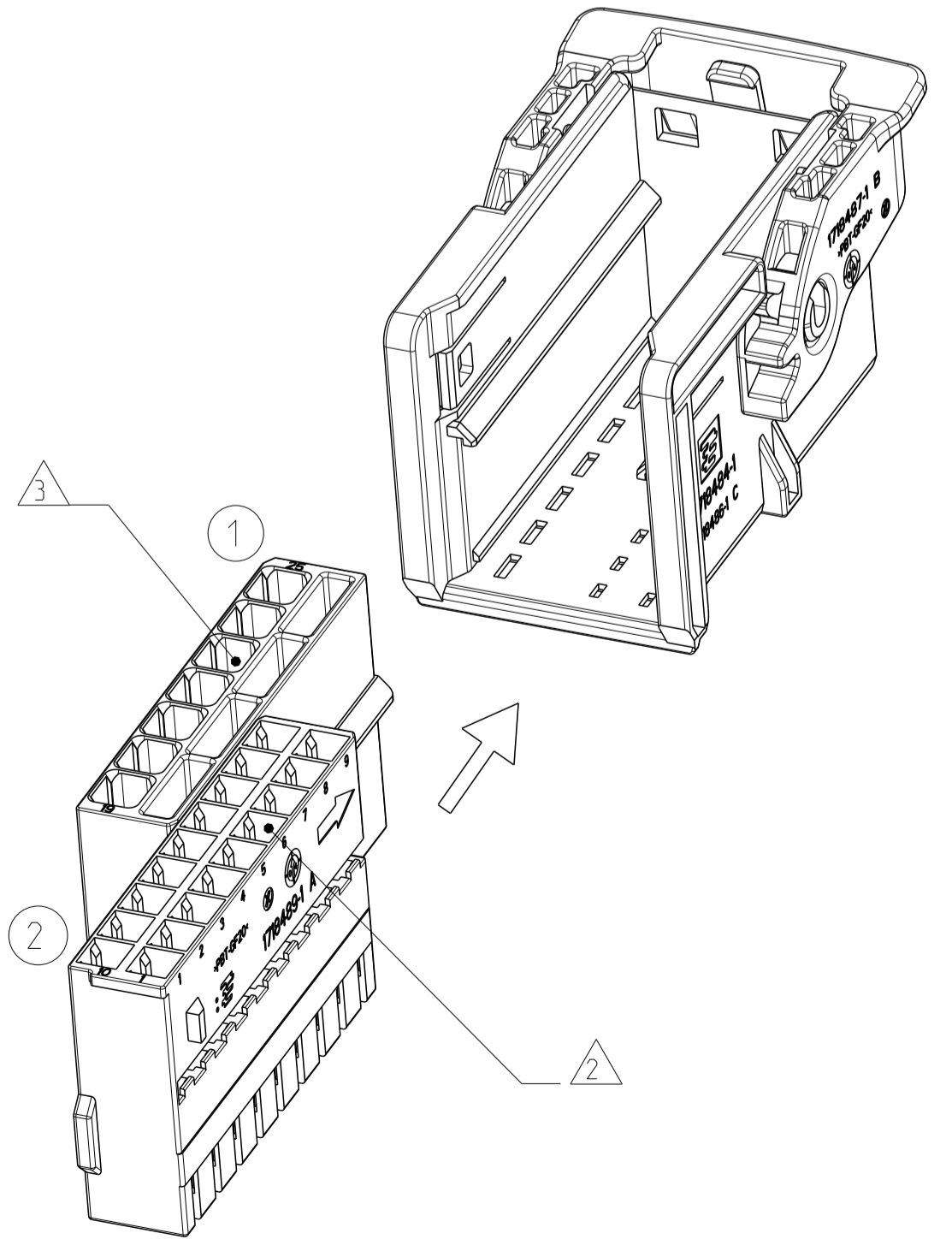


CODING D Kodierung



CARRIER WITH RECEPTACLE INSERTS ASSEMBLY SEQUENCE

Träger mit Buchseneinsätze
Montage Reihenfolge



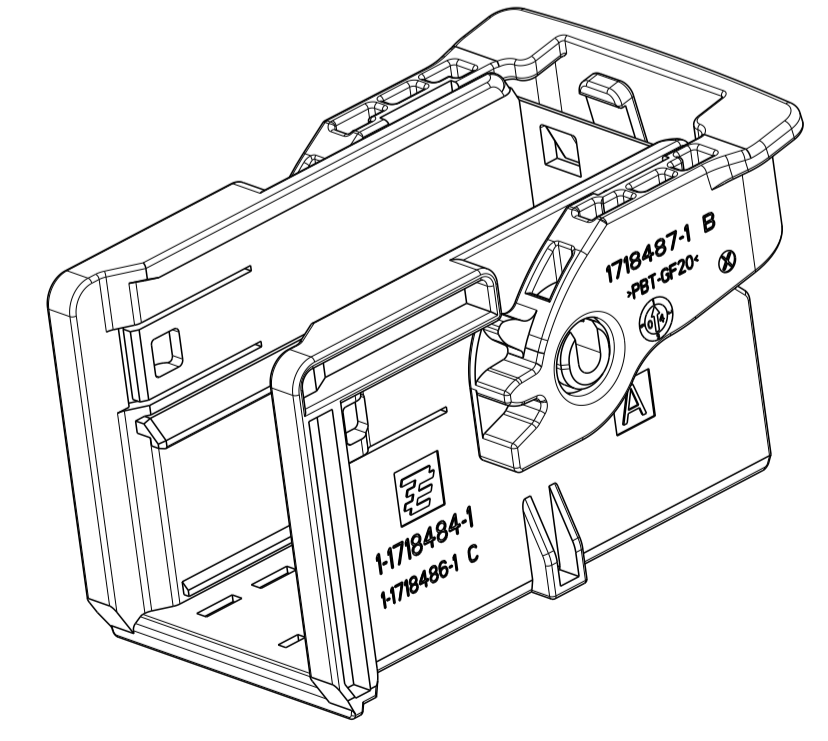
NOTES Bemerkungen

- 1 TYCO ELECTRONICS (TE) LOGO AND TE NUMBER
Tyco Electronics (TE) Logo und TE Nummer
- 2 FITS TO TE RECEPTACLE INSERT AMP MCP 1.5K
18 POSITION, 1718489-1
Passend zu TE Buchseneinsatz AMP MCP 1.5K
18 polig, 1718489-1
- 3 FITS TO TE RECEPTACLE INSERT AMP MCP 2.8
7 POSITION, 1718488-1
Passend zu TE Buchseneinsatz AMP MCP 2.8
7 polig, 1718488-1
- 4 PRODUCTION DATE
Produktionsdatum
- 5 MATERIAL IDENTIFICATION ACC TO VDA 260
Werkstoffkennzeichnung nach VDA 260
- 6 WARPAGE TO . . . PERMITTED
Verzug zulässig bis . . .
- 7 CODING MARKING
Kodierungskennzeichnung
- 8 BULK PACKAGING IN CORRUGATED BOX
Schüttgut im Versandkarton
- 9 FITS TO TE COUNTERPART 1.5/2.8 MM TAB HOUSING, 18-7POS
1718491
Passend zu TE Gegenstecker 1.5/2.8 mm Flachsteckergeh., 18-7pol.
1718491
- 10 MALFUNCTION CAUSED BY LACQUER IS NOT
COVERED BY TE WARRANTY
Funktionsbeeinträchtigung durch Lackieren liegt nicht
im Einfluss und Gewährleistungsumfang von TE

CODING A AS SHOWN
Kodierung A wie gezeigt

DELIVERY CONDITIONS:
Lieferzustand:

LEVER IN LOCKED POSITION
Hebel in Verriegelungsstellung



CODE Kodierung	TE ORDER-NO. TE Bestell-Nr.	REV.	QTY Anzahl	MAT.	COLOUR Farbe	DESCRIPTION Beschreibung	REV.	ITEM
D	1-1718484-4	D	1	PBT-GF20	YELLOW gelb	LEVER Hebel	B	2
			1	PBT/ASA-GF30	YELLOW GREEN gelbgrün	CARRIER CODE D Träger-Kodierung D	C	1
C	1-1718484-3	D	1	PBT-GF20	YELLOW gelb	LEVER Hebel	B	2
			1	PBT/ASA-GF30	LIGHT BLUE lichtblau	CARRIER CODE C Träger-Kodierung C	C	1
B	1-1718484-2	D	1	PBT-GF20	YELLOW gelb	LEVER Hebel	B	2
			1	PBT/ASA-GF30	DUSTY GREY staubgrau	CARRIER CODE B Träger-Kodierung B	C	1
A	1-1718484-1	D	1	PBT-GF20	YELLOW gelb	LEVER Hebel	B	2
			1	PBT/ASA-GF30	BLACK schwarz	CARRIER CODE A Träger-Kodierung A	C	1

THIS DRAWING IS A CONTROLLED DOCUMENT.
 DIESER ZEICHNUNGSDRUCK WIRD DURCH AMP REPRODUZIERT, VERTEILT, ANGEWENDET, ZU DEN TECHNISCHEN DOKUMENTEN STÜCKLISTEN, ÜBERTRAGEN, ODER WECHSELNDE ANWENDUNGEN VERWENDET. DIESE VERFAHREN SIND UNTERSCHIEDLICH VON DEN ORIGINAL-DRUCKEN.
 DIMENSIONS: MASSENHEITEN: mm
 TOLERANCES UNLESS OTHERWISE SPECIFIED: ACC. TO DIN 9130
 FINISH SURFACE: FINISHOBERFLÄCHE: FARBE
 MATERIAL: SEE TABLE
 WEIGHT: 8.6 g
 CUSTOMER DRAWING

DWN: E. Ellrop
 CHK: Ch. Eberwein
 DATE: 23 JUL 2004
 NAME: CARRIER FOR AMP MCP1.5K/2.8 RECEPTACLE INSERTS, 18+7POS
 DRAWING NO: 1718484
 SCALE: 2:1
 SHEET: 1 of 1
 REV: 01

Компания «Life Electronics» занимается поставками электронных компонентов импортного и отечественного производства от производителей и со складов крупных дистрибьюторов Европы, Америки и Азии.

С конца 2013 года компания активно расширяет линейку поставок компонентов по направлению коаксиальный кабель, кварцевые генераторы и конденсаторы (керамические, пленочные, электролитические), за счёт заключения дистрибьюторских договоров

Мы предлагаем:

- Конкурентоспособные цены и скидки постоянным клиентам.
- Специальные условия для постоянных клиентов.
- Подбор аналогов.
- Поставку компонентов в любых объемах, удовлетворяющих вашим потребностям.
- Приемлемые сроки поставки, возможна ускоренная поставка.
- Доставку товара в любую точку России и стран СНГ.
- Комплексную поставку.
- Работу по проектам и поставку образцов.
- Формирование склада под заказчика.
- Сертификаты соответствия на поставляемую продукцию (по желанию клиента).
- Тестирование поставляемой продукции.
- Поставку компонентов, требующих военную и космическую приемку.
- Входной контроль качества.
- Наличие сертификата ISO.

В составе нашей компании организован Конструкторский отдел, призванный помогать разработчикам, и инженерам.

Конструкторский отдел помогает осуществить:

- Регистрацию проекта у производителя компонентов.
- Техническую поддержку проекта.
- Защиту от снятия компонента с производства.
- Оценку стоимости проекта по компонентам.
- Изготовление тестовой платы монтаж и пусконаладочные работы.



Тел: +7 (812) 336 43 04 (многоканальный)
Email: org@lifeelectronics.ru