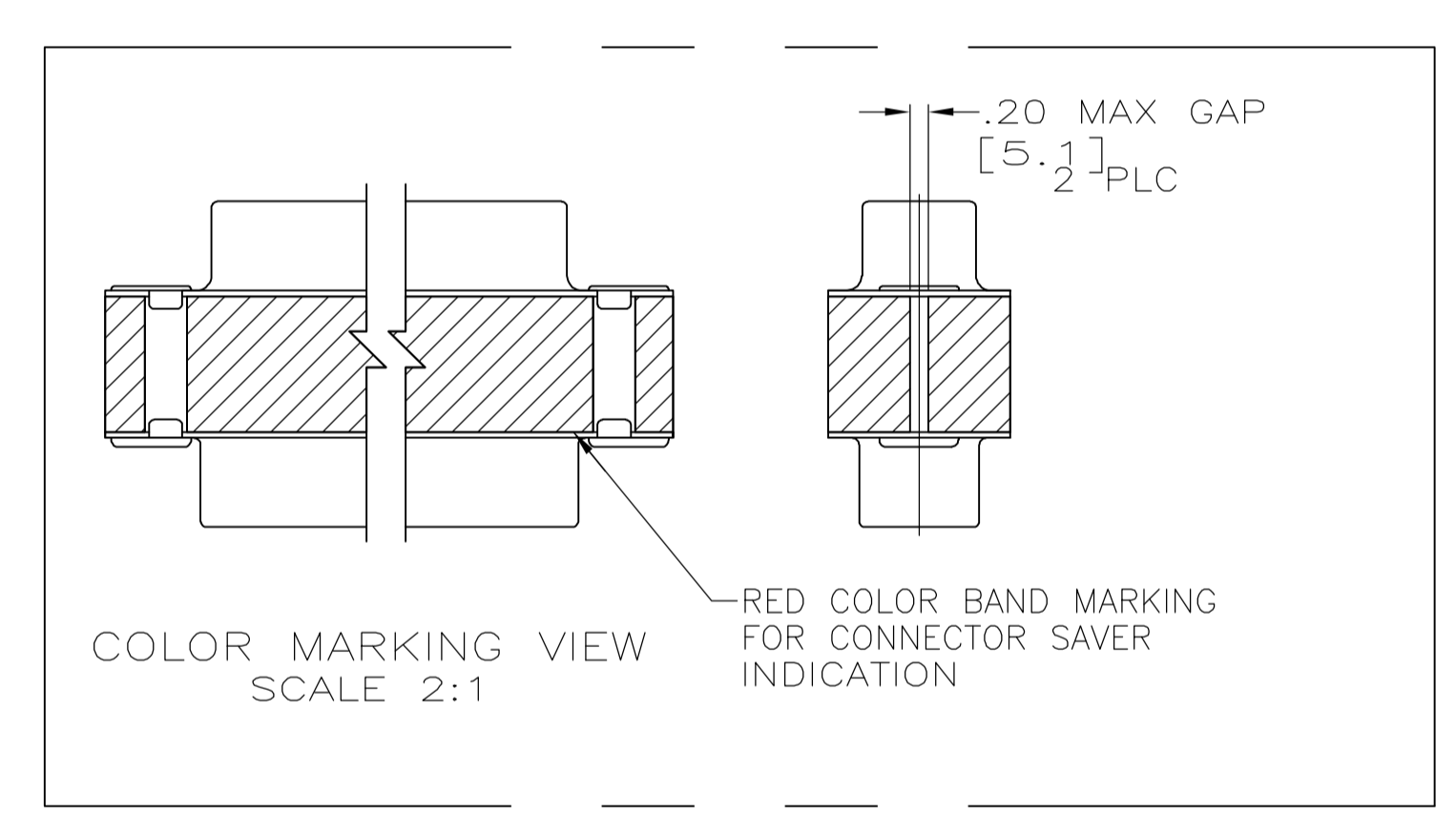


1. CONTACTS INCLUDED IN ASSEMBLY.
 CONTACT
 BODY MATL: BERYLLIUM COPPER PER ASTM-B-197.
 BODY FINISH: PLATED GOLD, .000050 MIN THK PER MIL-G-45204 OVER NICKEL, .000050 MIN THK PER QQ-N-290.
 HOOD MATL: STAINLESS STEEL PER ASTM-A-167.
 HOOD FINISH: PASSIVATED PER ASTM-A-380
 MATL: BRASS PER ASTM-B-36.
 FINISH: PLATED GOLD, .000050 MIN THK PER MIL-G-45204 OVER COPPER, .000100 MIN THK PER MIL-C-14550.



| | | | | |
|--------|--------|---------|---------------------------|-----------|
| ③ ④ | ③ ④ | ② | 4U884 SOCN R10002677-0007 | 1218309-2 |
| ③ ④ | ③ ④ | ② | (1J02-007) | 1218309-1 |
| EYELET | SHELLS | CONTACT | CUSTOMER P/N | PART NO. |

| | | | |
|--|--|-------------------------|--|
| THIS DRAWING IS A CONTROLLED DOCUMENT. | | DIN T. THOMPSON 19AUG98 | Tyco Electronics Corporation Harrisburg, PA 17105-3608 |
| DIMENSIONS: INCHES | | CHK J. NORTON 19AUG98 | |
| TOLERANCES UNLESS OTHERWISE SPECIFIED: | | APVD J. NORTON 19AUG98 | NAME AMPLIMITE CONNECTOR SAVER SERIES 90, SIZE 2, 26 POS NON-REMOVABLE CONTACTS |
| 0 PLC ± - | | PRODUCT SPEC | |
| 1 PLC ± - | | APPLICATION SPEC | SIZE A1 |
| 2 PLC ± - | | WEIGHT | CAGE CODE 00779 |
| 3 PLC ± .005(0.13) | | CUSTOMER DRAWING | DRAWING NO. 1218309 |
| 4 PLC ± - | | SCALE 4:1 | SHEET 1 OF 1 |
| ANGLES ± - | | REV E | |

Компания «Life Electronics» занимается поставками электронных компонентов импортного и отечественного производства от производителей и со складов крупных дистрибьюторов Европы, Америки и Азии.

С конца 2013 года компания активно расширяет линейку поставок компонентов по направлению коаксиальный кабель, кварцевые генераторы и конденсаторы (керамические, пленочные, электролитические), за счёт заключения дистрибьюторских договоров

Мы предлагаем:

- Конкурентоспособные цены и скидки постоянным клиентам.
- Специальные условия для постоянных клиентов.
- Подбор аналогов.
- Поставку компонентов в любых объемах, удовлетворяющих вашим потребностям.
- Приемлемые сроки поставки, возможна ускоренная поставка.
- Доставку товара в любую точку России и стран СНГ.
- Комплексную поставку.
- Работу по проектам и поставку образцов.
- Формирование склада под заказчика.
- Сертификаты соответствия на поставляемую продукцию (по желанию клиента).
- Тестирование поставляемой продукции.
- Поставку компонентов, требующих военную и космическую приемку.
- Входной контроль качества.
- Наличие сертификата ISO.

В составе нашей компании организован Конструкторский отдел, призванный помогать разработчикам, и инженерам.

Конструкторский отдел помогает осуществить:

- Регистрацию проекта у производителя компонентов.
- Техническую поддержку проекта.
- Защиту от снятия компонента с производства.
- Оценку стоимости проекта по компонентам.
- Изготовление тестовой платы монтаж и пусконаладочные работы.



Тел: +7 (812) 336 43 04 (многоканальный)

Email: org@lifeelectronics.ru