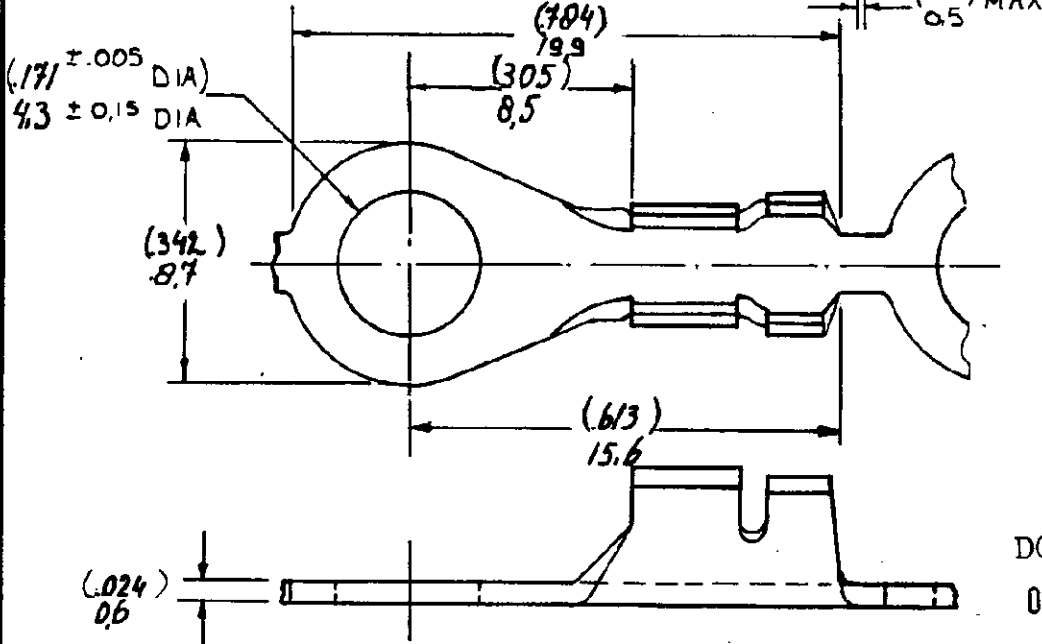
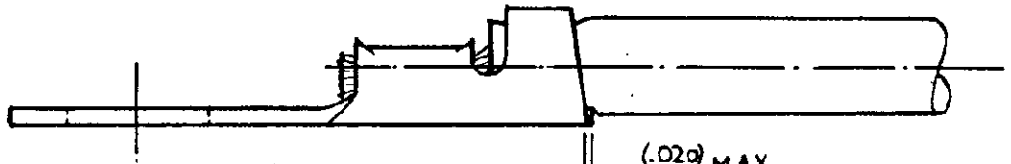
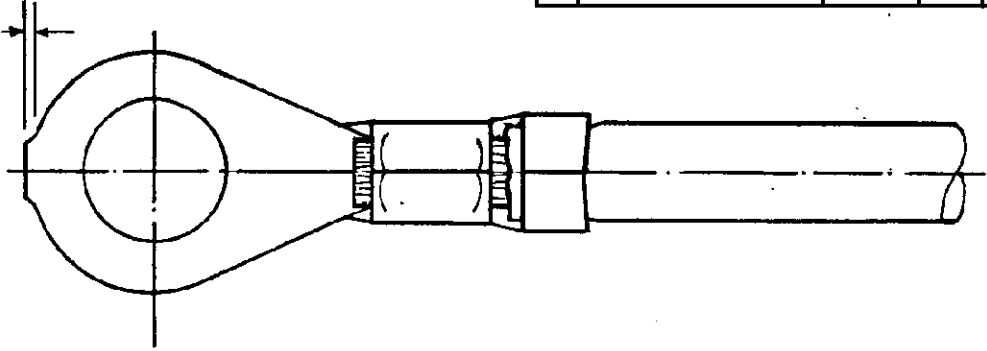


DRAWING MADE IN AMERICAN PROJECTION

LTR.	REVISION RECORD	DR.	APP.	DATE
C1	ECR-10-022530	KK	HMR	03FEB11

NUMBER 160787

(.020) MAX  
0,5



DOC. CENTRE  
03 NOV. 1994

- ⚠ REELED WITH PAPER AND WITH PAPERCOVER
- ⚠ OBSOLETE

DIMENSIONS IN MM. DO NOT SCALE PRINT

**CUSTOMER COPY FOR REFERENCE ONLY**

©1979 BY TE - HOLLAND N.V. ALL RIGHTS RESERVED TE PRODUCTS COVERED BY PATENTS AND/OR PATENTS PENDING.



TE Connectivity

160787-2	BRASS	⚠ + ⚠
160787-1	BRASS	+
ORDER NO.	MATERIAL	PLATING
DATE	DE	DATE
DATE	AP	DATE

WIRE RANGE 18 - 14 AWG 0,8 - 2,1 MM	INSUL. RANGE (.100 - .140) 2,54 - 3,56	FIRST USED
SCALE N.T.S.	LOC H	SIZE A
NAME RINGTONGUE		NO C-160787

REV  
C1

Компания «Life Electronics» занимается поставками электронных компонентов импортного и отечественного производства от производителей и со складов крупных дистрибьюторов Европы, Америки и Азии.

С конца 2013 года компания активно расширяет линейку поставок компонентов по направлению коаксиальный кабель, кварцевые генераторы и конденсаторы (керамические, пленочные, электролитические), за счёт заключения дистрибьюторских договоров

Мы предлагаем:

- Конкурентоспособные цены и скидки постоянным клиентам.
- Специальные условия для постоянных клиентов.
- Подбор аналогов.
- Поставку компонентов в любых объемах, удовлетворяющих вашим потребностям.
- Приемлемые сроки поставки, возможна ускоренная поставка.
- Доставку товара в любую точку России и стран СНГ.
- Комплексную поставку.
- Работу по проектам и поставку образцов.
- Формирование склада под заказчика.
- Сертификаты соответствия на поставляемую продукцию (по желанию клиента).
- Тестирование поставляемой продукции.
- Поставку компонентов, требующих военную и космическую приемку.
- Входной контроль качества.
- Наличие сертификата ISO.

В составе нашей компании организован Конструкторский отдел, призванный помогать разработчикам, и инженерам.

Конструкторский отдел помогает осуществить:

- Регистрацию проекта у производителя компонентов.
- Техническую поддержку проекта.
- Защиту от снятия компонента с производства.
- Оценку стоимости проекта по компонентам.
- Изготовление тестовой платы монтаж и пусконаладочные работы.



Тел: +7 (812) 336 43 04 (многоканальный)

Email: [org@lifeelectronics.ru](mailto:org@lifeelectronics.ru)