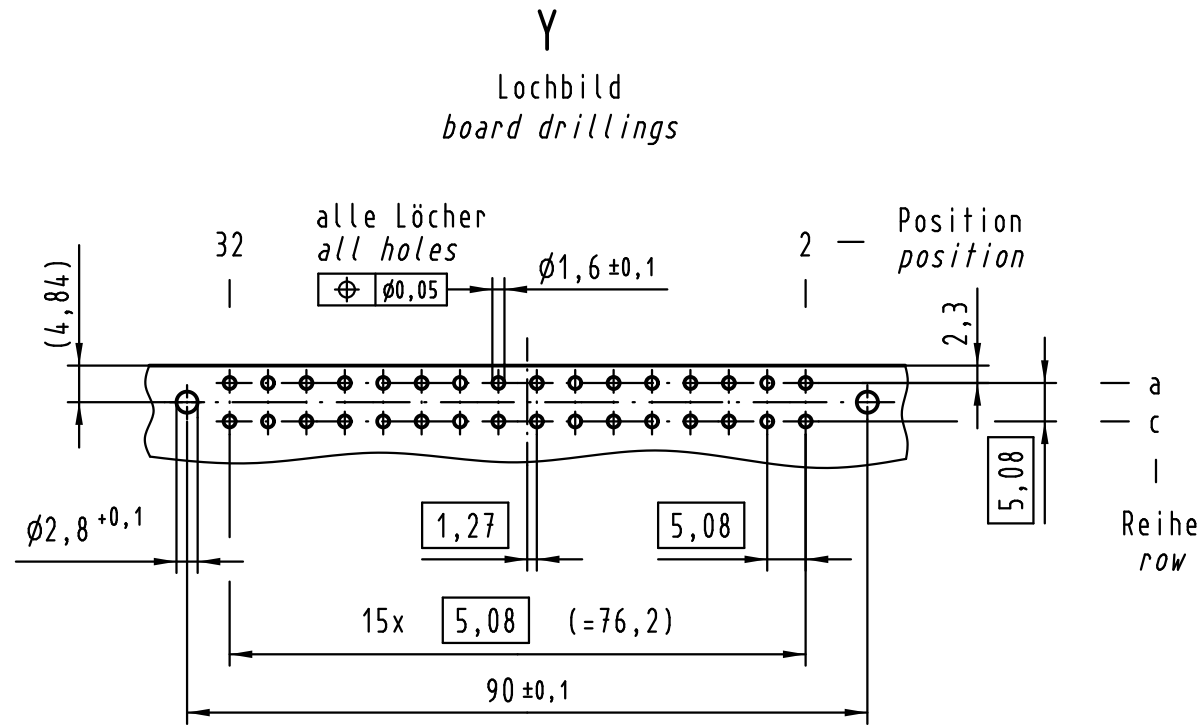
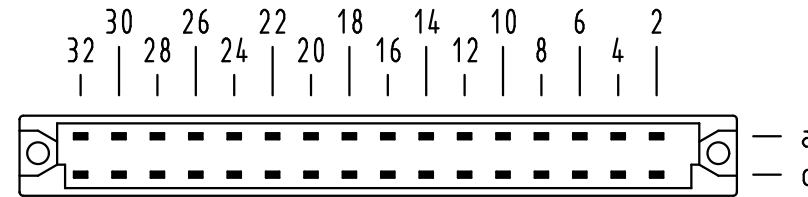


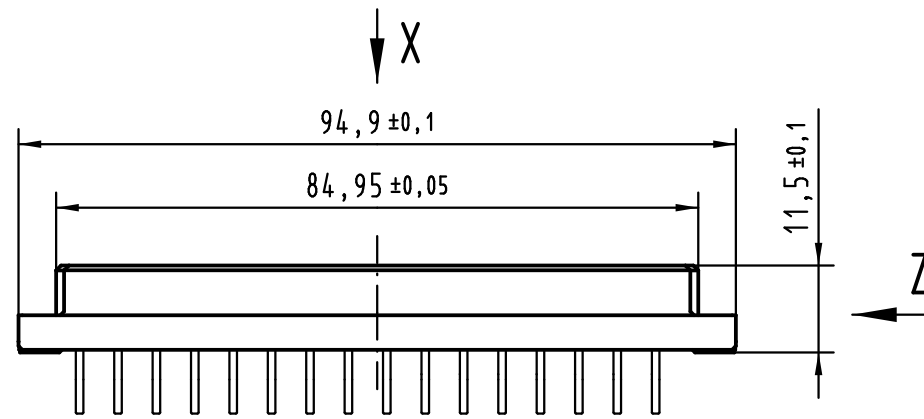
Alle Rechte vorbehalten/ All rights reserved



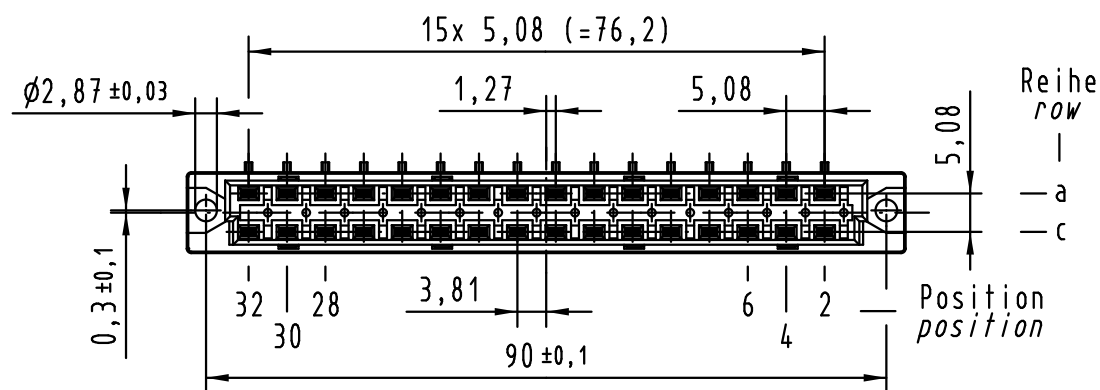
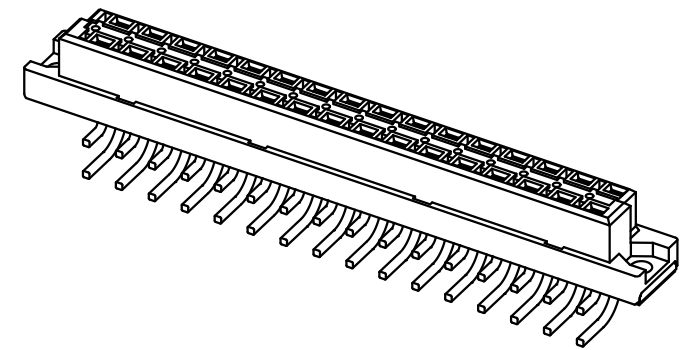
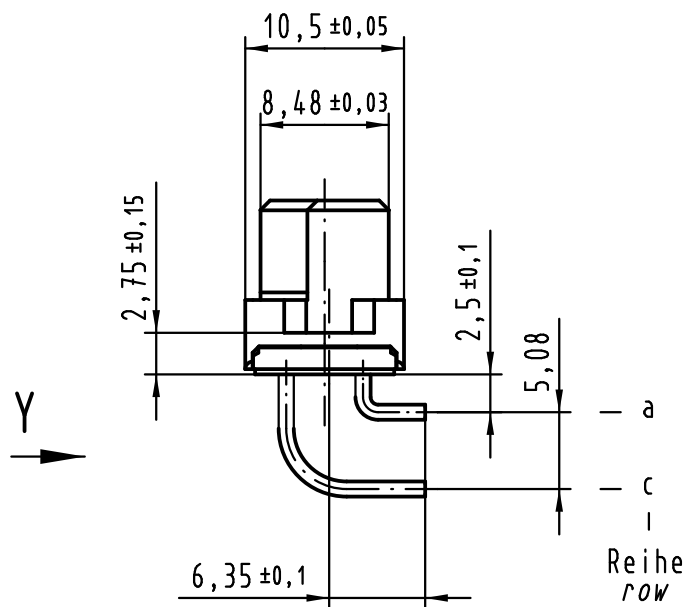
X
Kontaktanordnung
contact arrangement



32 Einlöt 1x1 - Kontakte
32 solder 1x1 - contacts



Z (2:1)



① weitere Informationen siehe: DS 09 04 220 02 01
further information see: DS 09 04 220 02 01

09 04 232 6826	2
09 04 232 2826	1
Bestell-Nr. part-no.	Anforderungsstufe performance level ①

	All Dimensions in mm Original Size DIN A 3			Techn. Character.		Nicht tolerierte Maßel Free size tolerances IEC 60603-2	
				Dat.	Name	Maßstab/Scale	Bauform / type D Federleiste Einlöt 1x1 gewinkelt 32-polig female connector solder 1x1 angled 32-pole
				Detail.	14.08.06 LehT	1:1	
				Insp.	14.08.06 mte		HARTING Electronics GmbH & Co. KG D-32339 ESPELKAMP
36455	24.11.11	Hage.		Stand.			
33859							
Mod.	Dat.	Name					

Компания «Life Electronics» занимается поставками электронных компонентов импортного и отечественного производства от производителей и со складов крупных дистрибьюторов Европы, Америки и Азии.

С конца 2013 года компания активно расширяет линейку поставок компонентов по направлению коаксиальный кабель, кварцевые генераторы и конденсаторы (керамические, пленочные, электролитические), за счёт заключения дистрибьюторских договоров

Мы предлагаем:

- Конкурентоспособные цены и скидки постоянным клиентам.
- Специальные условия для постоянных клиентов.
- Подбор аналогов.
- Поставку компонентов в любых объемах, удовлетворяющих вашим потребностям.
- Приемлемые сроки поставки, возможна ускоренная поставка.
- Доставку товара в любую точку России и стран СНГ.
- Комплексную поставку.
- Работу по проектам и поставку образцов.
- Формирование склада под заказчика.
- Сертификаты соответствия на поставляемую продукцию (по желанию клиента).
- Тестирование поставляемой продукции.
- Поставку компонентов, требующих военную и космическую приемку.
- Входной контроль качества.
- Наличие сертификата ISO.

В составе нашей компании организован Конструкторский отдел, призванный помогать разработчикам, и инженерам.

Конструкторский отдел помогает осуществить:

- Регистрацию проекта у производителя компонентов.
- Техническую поддержку проекта.
- Защиту от снятия компонента с производства.
- Оценку стоимости проекта по компонентам.
- Изготовление тестовой платы монтаж и пусконаладочные работы.



Тел: +7 (812) 336 43 04 (многоканальный)

Email: org@lifeelectronics.ru