

PLEASE CHECK WWW.MOLEX.COM FOR LATEST PART INFORMATION

Part Number: [1041421000](#)
Status: **Active**
Overview: [Wire-to-Board Connectors](#)
Description: IllumiMate 1.00mm Pitch Wire-to-Board Crimp Housing, Single Row, Side Positive Locks and Secondary Middle Friction Locks, 10 Circuits, Natural

Documents:

[3D Model](#) [Packaging Specification PK-104142-001-001 \(PDF\)](#)
[Drawing \(PDF\)](#) [RoHS Certificate of Compliance \(PDF\)](#)
[Product Specification PS-104141-001-001 \(PDF\)](#)

General

Product Family	Crimp Housings
Series	104142
Application	Wire-to-Board
Overview	Wire-to-Board Connectors
Product Name	IllumiMate
UPC	884982901858

Physical

Circuits (maximum)	10
Color - Resin	Natural
Gender	Receptacle
Glow-Wire Capable	No
Net Weight	0.103/g
Number of Rows	1
Packaging Type	Bag
Panel Mount	N/A
Pitch - Mating Interface	1.00mm
Pitch - Termination Interface	1.00mm
Temperature Range - Operating	-25° to +130°C

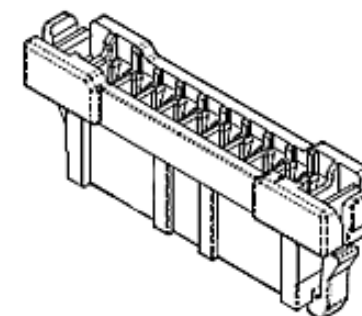
Solder Process Data

Lead-freeProcess Capability	N/A
-----------------------------	-----

Material Info

Reference - Drawing Numbers

Packaging Specification	PK-104142-001-001
Product Specification	PS-104141-001-001
Sales Drawing	SD-104142-001



Series image - Reference only

EU ELV

Not Relevant

EU RoHS

Compliant

REACH SVHC

Not Contained Per - ED/71/2019 (16 July 2019)

Halogen-Free

Status

Low-Halogen

For more information, please visit [Contact US](#)

China ROHS

ELV

RoHS Phthalates

China RoHS

Green Image

Not Relevant

Not Contained

Search Parts in this Series

[104142 Series](#)

Mates With

IllumiMate Header [1041411010](#)

Use With

IllumiMate Crimp Terminal [1045398002](#)

Компания «Life Electronics» занимается поставками электронных компонентов импортного и отечественного производства от производителей и со складов крупных дистрибьюторов Европы, Америки и Азии.

С конца 2013 года компания активно расширяет линейку поставок компонентов по направлению коаксиальный кабель, кварцевые генераторы и конденсаторы (керамические, пленочные, электролитические), за счёт заключения дистрибьюторских договоров

Мы предлагаем:

- Конкурентоспособные цены и скидки постоянным клиентам.
- Специальные условия для постоянных клиентов.
- Подбор аналогов.
- Поставку компонентов в любых объемах, удовлетворяющих вашим потребностям.
- Приемлемые сроки поставки, возможна ускоренная поставка.
- Доставку товара в любую точку России и стран СНГ.
- Комплексную поставку.
- Работу по проектам и поставку образцов.
- Формирование склада под заказчика.
- Сертификаты соответствия на поставляемую продукцию (по желанию клиента).
- Тестирование поставляемой продукции.
- Поставку компонентов, требующих военную и космическую приемку.
- Входной контроль качества.
- Наличие сертификата ISO.

В составе нашей компании организован Конструкторский отдел, призванный помогать разработчикам, и инженерам.

Конструкторский отдел помогает осуществить:

- Регистрацию проекта у производителя компонентов.
- Техническую поддержку проекта.
- Защиту от снятия компонента с производства.
- Оценку стоимости проекта по компонентам.
- Изготовление тестовой платы монтаж и пусконаладочные работы.



Тел: +7 (812) 336 43 04 (многоканальный)
Email: org@lifeelectronics.ru