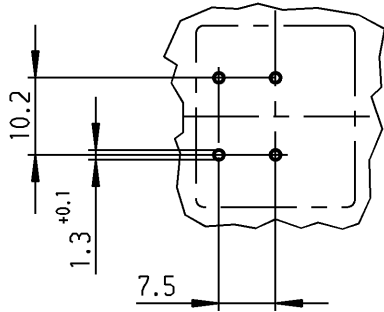


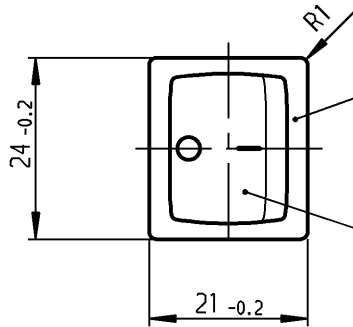
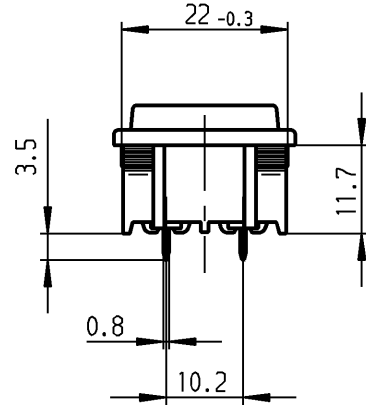
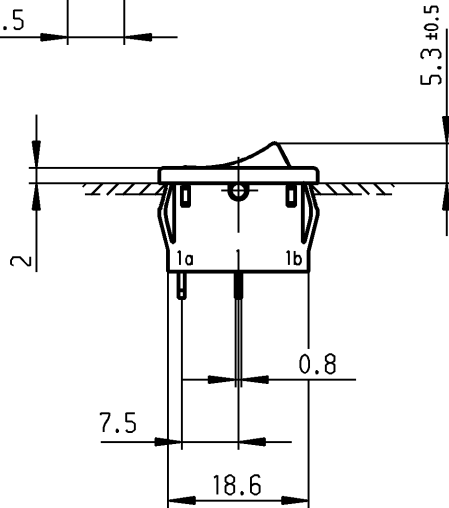
recommended terminal layout;  
side of component;  
tolerances as per DIN IEC 326 item 3 very fine

Empfohlenes Lochbild;  
Bauteileseite;  
Toleranzen nach DIN IEC 326 Teil 3 sehr fein



recommended cut-out for snap-in fixing (edge opposite to snap-in direction)  
Empfohlener Ausschnitt für Rastbefestigung (Grat gegenüber Bestückungsseite)

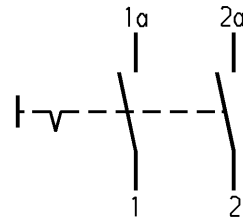
wall-thickness Wanddicke	Length of cut-out Ausschnittlänge	width of cut-out Ausschnittbreite
0.75 to bis 1.25	19.2 -0.1	21.9 +0.1
1.25 to bis 2	19.4 -0.1	21.9 +0.1
2 to bis 3	19.8 -0.1	21.9 +0.1



black  
schwarz

rocker black  
symbol white

Wippe schwarz  
Zeichen weiß



Marking  
Aufschrift



1802.

6(4)/250~5E4

T100/55

10(4)/250~

5/50A 250V~



6A 125-250V AC

1/4HP 125V AC

1/2HP 250V AC

R30



DPST

suitable for appliances of class II

Ausschalter 2-polig

Für Geräte der Klasse II geeignet

Diese Unterlage ist geistiges Eigentum der Marquardt GmbH. Schutzvermerk nach DIN 34 beachten. Copyright reserved.

Allgemeintoleranzen/UNTOLERANCED DIMENSIONS				PROJECTION		Pause COPY	Blatt von SHEET OF		Zeichn./DRAWING NO.
Für Längen und Radien FOR LENGTHS AND RADII.	Abmaße in mm für Nennmaßbereich in mm ALL DIMENSIONS ARE IN MILLIMETRES			Für Winkel FOR ANGLE			Original DIN A4	Maßstab SCALE 1:1	
	±	bis/UP TO 6	über/OVER 6 bis/UP TO 30	über/OVER 30	± 2°				
d	25092	22.07.97 sig	i			0 10 20 30 mm		K 1802.2104	
c	19910	19.02.90 Hs	h			gez./DRAWN BY 22.07.97 sig gepr./CHECKED BY Kiz			
b			g						
a			f						
			e	37630	16.09.03 vor	Ersatz für/REPLACEMENT OF Zchn.gl.Nr.v.18.02.83		Appliance Switch Geräteschalter	
Ausg. ISSUE	Änderung REVISION	gez. DRAWN BY	Ausg. ISSUE	Änderung REVISION	gez. DRAWN BY				

**MARQUARDT**  
Marquardt GmbH, D-78604 Rietheim-Weilheim

Компания «Life Electronics» занимается поставками электронных компонентов импортного и отечественного производства от производителей и со складов крупных дистрибьюторов Европы, Америки и Азии.

С конца 2013 года компания активно расширяет линейку поставок компонентов по направлению коаксиальный кабель, кварцевые генераторы и конденсаторы (керамические, пленочные, электролитические), за счёт заключения дистрибьюторских договоров

Мы предлагаем:

- Конкурентоспособные цены и скидки постоянным клиентам.
- Специальные условия для постоянных клиентов.
- Подбор аналогов.
- Поставку компонентов в любых объемах, удовлетворяющих вашим потребностям.
- Приемлемые сроки поставки, возможна ускоренная поставка.
- Доставку товара в любую точку России и стран СНГ.
- Комплексную поставку.
- Работу по проектам и поставку образцов.
- Формирование склада под заказчика.
- Сертификаты соответствия на поставляемую продукцию (по желанию клиента).
- Тестирование поставляемой продукции.
- Поставку компонентов, требующих военную и космическую приемку.
- Входной контроль качества.
- Наличие сертификата ISO.

В составе нашей компании организован Конструкторский отдел, призванный помогать разработчикам, и инженерам.

Конструкторский отдел помогает осуществить:

- Регистрацию проекта у производителя компонентов.
- Техническую поддержку проекта.
- Защиту от снятия компонента с производства.
- Оценку стоимости проекта по компонентам.
- Изготовление тестовой платы монтаж и пусконаладочные работы.



Тел: +7 (812) 336 43 04 (многоканальный)

Email: [org@lifeelectronics.ru](mailto:org@lifeelectronics.ru)