

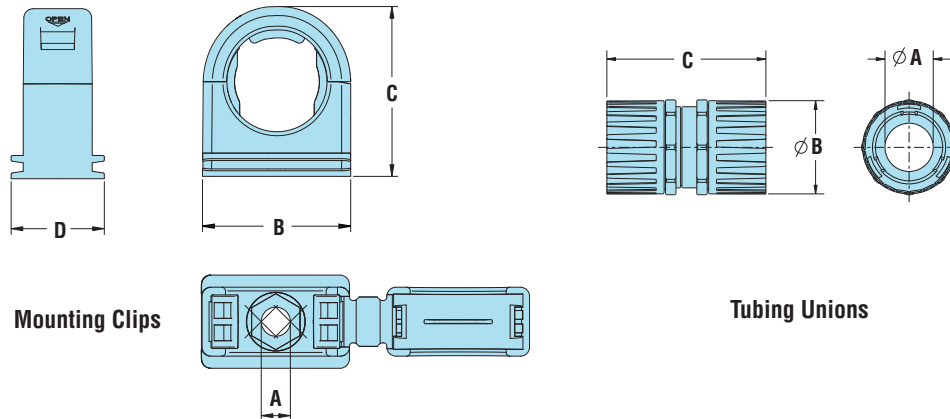
Heyco® Nylon Corrugated Conduit/Tubing Mounting Clips

With Integral Closure



| FITS CONDUIT SIZE | PART NO. Black | DESCRIPTION | PART DIMENSIONS | | | | | | | |
|-------------------|-------------------|-------------|-------------------------|-----|------------|------|---------------------|------|--------------------------|------|
| | | | A Mounting Hole Dia. | | B Width | | C Max O.A Height | | D Max. O.A. Thickness | |
| | | | in. | mm. | in. | mm. | in. | mm. | in. | mm. |
| 13 mm | F8902 | HCL 13 | .197 | 5,0 | .89 | 22,7 | 1.04 | 26,4 | | |
| 16 mm | F8904 | HCL 16 | .205 | 5,2 | 1.04 | 26,4 | 1.17 | 29,8 | | |
| 21 mm | F8906 | HCL 21 | .244 | 6,2 | 1.25 | 31,8 | 1.44 | 36,5 | .79 | 20,0 |
| 28 mm | F8908 | HCL 28 | .244 | 6,2 | 1.61 | 40,8 | 1.75 | 44,5 | | |
| 34 mm | F8910 | HCL 34 | .244 | 6,2 | 1.89 | 48,0 | 2.03 | 51,5 | | |
| 42 mm | F8912 | HCL 42 | .244 | 6,2 | 2.25 | 57,2 | 2.37 | 60,2 | | |

Standard color black.



Mounting Clips

Tubing Unions

- For mounting Heyco Nylon Corrugated Conduit or Tubing securely into place, vertically or horizontally. See page 2-3.
- Low profile design for space savings and pleasing appearance.
- Only fingertip pressure is required to snap conduit or tubing into bracket.
- Can be easily opened for temporary access/removal and closed again to secure conduit.
- Suitable for use with both fine and/or coarse pitch conduit/tubing.
- Suitable for use by original equipment manufacturers.
- Resist salt water, weak acids, gasoline, alcohol, oil, grease, and common solvents. (This feature is not assessed by UL certification or testing.)
- Recommended distance between brackets at intervals not greater than 3 feet (914 mm) as required by Article 351-27 of 1996 NEC.
- Use one standard #10 (4-5M) screw for attaching bracket to panel or chassis (screw not included).

Heyco® Nylon Corrugated Conduit/Tubing Unions

| FITS CONDUIT SIZE | PART NO. Black | DESCRIPTION | PART DIMENSIONS | | | | | |
|-------------------|-------------------|-------------------|-----------------|------|--------------------|------|-------------|------|
| | | | A Bore | | B Max. Diameter | | C Length | |
| | | | in. | mm. | in. | mm. | in. | mm. |
| 16 mm | F8944 | HPAS 16 - HPAS 16 | .43 | 11,0 | 1.14 | 29,0 | 2.32 | 59,0 |
| 21 mm | F8946 | HPAS 21 - HPAS 21 | .57 | 14,5 | 1.26 | 32,0 | 2.80 | 71,0 |
| 28 mm | F8948 | HPAS 28 - HPAS 28 | .77 | 19,5 | 1.73 | 44,0 | 3.19 | 81,0 |
| 34 mm | F8950 | HPAS 34 - HPAS 34 | 1.04 | 26,5 | 2.01 | 51,0 | 3.43 | 87,0 |

Standard color black.

- One piece fast fit coupler to join corrugated conduit



| | |
|---------------------|--|
| Material | Nylon 6/6 |
| Certifications | CE Approved as per BS EN50086 |
| Flammability Rating | 94V-2 and Low Fire Hazard Including Low Smoke, Low Toxicity as well as Halogen, Sulphur, and Phosphorus Free |
| Temperature Range | -58°F (-50°C) to 275°F (135°C) |

Quick Specs

Компания «Life Electronics» занимается поставками электронных компонентов импортного и отечественного производства от производителей и со складов крупных дистрибьюторов Европы, Америки и Азии.

С конца 2013 года компания активно расширяет линейку поставок компонентов по направлению коаксиальный кабель, кварцевые генераторы и конденсаторы (керамические, пленочные, электролитические), за счёт заключения дистрибьюторских договоров

Мы предлагаем:

- Конкурентоспособные цены и скидки постоянным клиентам.
- Специальные условия для постоянных клиентов.
- Подбор аналогов.
- Поставку компонентов в любых объемах, удовлетворяющих вашим потребностям.
- Приемлемые сроки поставки, возможна ускоренная поставка.
- Доставку товара в любую точку России и стран СНГ.
- Комплексную поставку.
- Работу по проектам и поставку образцов.
- Формирование склада под заказчика.
- Сертификаты соответствия на поставляемую продукцию (по желанию клиента).
- Тестирование поставляемой продукции.
- Поставку компонентов, требующих военную и космическую приемку.
- Входной контроль качества.
- Наличие сертификата ISO.

В составе нашей компании организован Конструкторский отдел, призванный помогать разработчикам, и инженерам.

Конструкторский отдел помогает осуществить:

- Регистрацию проекта у производителя компонентов.
- Техническую поддержку проекта.
- Защиту от снятия компонента с производства.
- Оценку стоимости проекта по компонентам.
- Изготовление тестовой платы монтаж и пусконаладочные работы.



Тел: +7 (812) 336 43 04 (многоканальный)

Email: org@lifeelectronics.ru