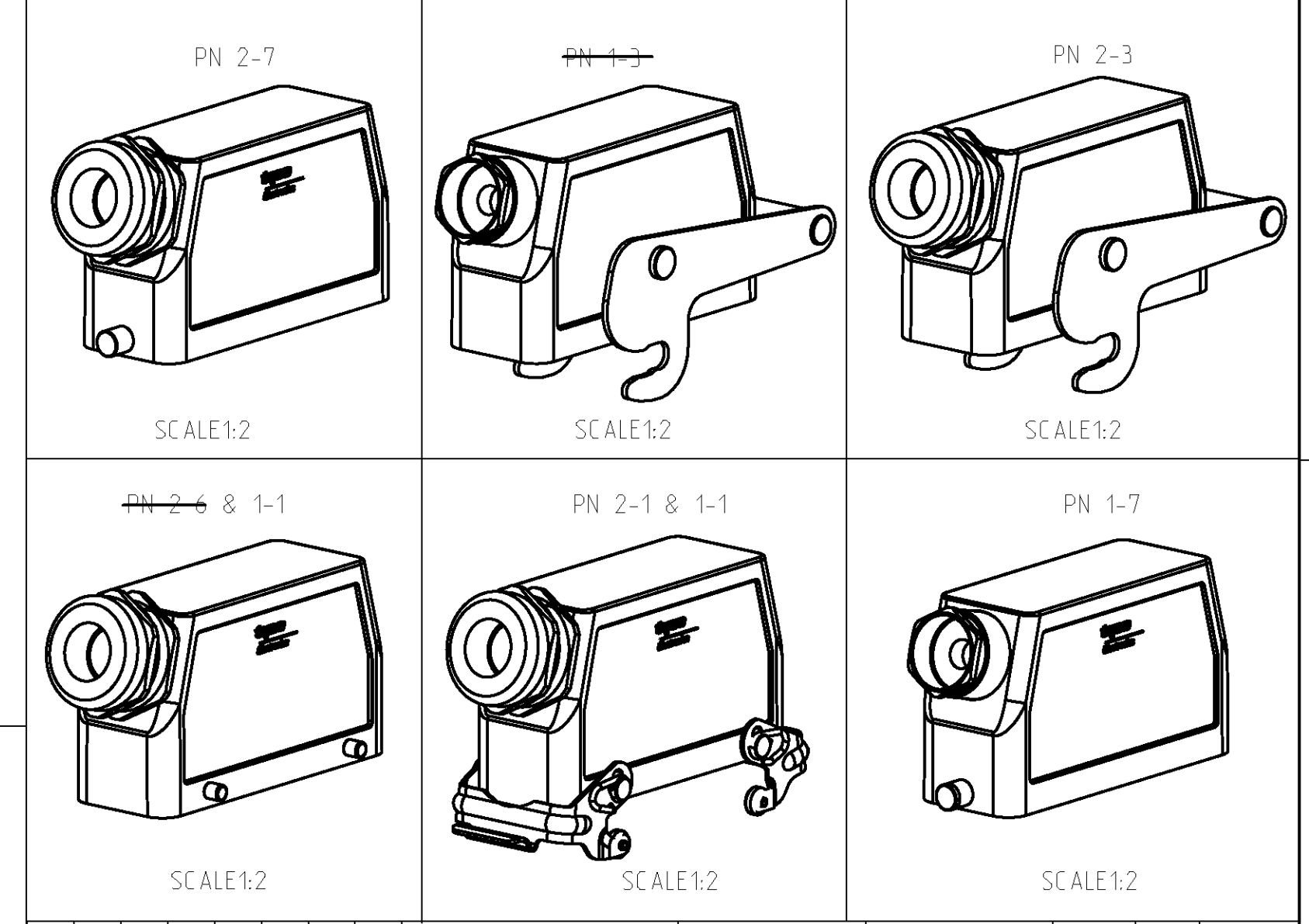


LOC		DIST		REVISIONS			
P	LYR	DESCRIPTION	DATE	DWN	APVD	REV	BY
B2		Released as per ECR-07-019955	22.08.07	SK	TS		
B3		REVISED PER ECO-09-027197	21JAN10	KK	HMR		

- NOTES:
- Material:Housing:Aluminium Diecasting Alloy
 - Surface:Varnish grey
 - Varnish on the inside not necessary
 - Packaging
Quantity 5 Pieces in a box
- OBsolete PARTS: OBSOLETE CIS STREAMLINING PER D.RENAUD/D.SINISI**



QTY	REF	DESCRIPTION	MATERIAL	SURFACE	COLOR	TEM NO	REMARKS							
1		ZB-Central clip	Stainless steel	-		11								
	2	ZB-Central clip	Steel	Zinc plated	Blue	10								
		VS-Clip bolt	Stainless steel	-		9								
	2	VS-Clip bolt	Steel	Zinc plated	Blue	8								
		VS-Locking clip	Stainless steel	-		7								
	2	VS-Locking clip	Steel	Zinc plated	Blue	6								
		VS-Locking clip bolt	Stainless steel	-		5								
1	1	Cable connection round	Brass	Nickel plated		4								
	1	Pg-Gland fitting pg21	Brass	Nickel plated		3								
1	1	Hood HB.24.Pg.1.21	Aluminium	Aluminiumoxide	Black	2								
	1	Hood HB.24.Pg.1.21	Aluminium	-	Grey	1								
2-3	1-3	2-7	1-7	2-1	1-1	2-6	1-6	DESCRIPTION	MATERIAL	SURFACE	COLOR	TEM NO	REMARKS	
								DESCRIPTION						
								HB.24.Sts-1.21						
								HB-K.24.Sts-1.21						
								HB.24.Sts-VS-1.21						
								HB-K.Sts-VS-1.21						
								HB.24.Sts-GR-1.21						
								HB-K.24.Sts-GR-1.21						
								HB-K.24.Sts-GR-1.21						
								HB-K.24.Sts-GR-1.21						
								HB-K/2.24.Sts-ZB-1.21						

<p>IT IS THE BUYER'S RESPONSIBILITY TO CHECK THE TECHNICAL DRAWING FOR THE CORRECT DIMENSIONS AND TOLERANCES UNLESS OTHERWISE SPECIFIED.</p> <p>UNLESS OTHERWISE SPECIFIED:</p> <p>0 PLC ±</p> <p>1 PLC ±</p> <p>2 PLC ±</p> <p>3 PLC ±</p> <p>4 PLC ±</p> <p>ANGLES ±</p> <p>FINISH</p>	<p>DIMENSIONS: mm</p> <p>TOLERANCES UNLESS OTHERWISE SPECIFIED:</p> <p>0 PLC ±</p> <p>1 PLC ±</p> <p>2 PLC ±</p> <p>3 PLC ±</p> <p>4 PLC ±</p> <p>ANGLES ±</p> <p>FINISH</p>	<p>DWN: Schweiger 17.07.1997</p> <p>CHK: Schnurfeil 17.07.1997</p> <p>APVD: -</p> <p>PRODUCT SPEC: HB-24003</p> <p>APPLICATION SPEC: 116-74001</p> <p>WEIGHT: 116-74004</p> <p>CUSTOMER DRAWING</p>	<p>NAME: Hood HB.24</p> <p>SIZE: A11</p> <p>CAGE CODE: 00779</p> <p>DRAWING NO: 1102314</p> <p>SCALE: 1:1</p> <p>SHEET: 1 OF 1</p> <p>REV: B3</p>
--	--	---	---

Компания «Life Electronics» занимается поставками электронных компонентов импортного и отечественного производства от производителей и со складов крупных дистрибьюторов Европы, Америки и Азии.

С конца 2013 года компания активно расширяет линейку поставок компонентов по направлению коаксиальный кабель, кварцевые генераторы и конденсаторы (керамические, пленочные, электролитические), за счёт заключения дистрибьюторских договоров

Мы предлагаем:

- Конкурентоспособные цены и скидки постоянным клиентам.
- Специальные условия для постоянных клиентов.
- Подбор аналогов.
- Поставку компонентов в любых объемах, удовлетворяющих вашим потребностям.
- Приемлемые сроки поставки, возможна ускоренная поставка.
- Доставку товара в любую точку России и стран СНГ.
- Комплексную поставку.
- Работу по проектам и поставку образцов.
- Формирование склада под заказчика.
- Сертификаты соответствия на поставляемую продукцию (по желанию клиента).
- Тестирование поставляемой продукции.
- Поставку компонентов, требующих военную и космическую приемку.
- Входной контроль качества.
- Наличие сертификата ISO.

В составе нашей компании организован Конструкторский отдел, призванный помогать разработчикам, и инженерам.

Конструкторский отдел помогает осуществить:

- Регистрацию проекта у производителя компонентов.
- Техническую поддержку проекта.
- Защиту от снятия компонента с производства.
- Оценку стоимости проекта по компонентам.
- Изготовление тестовой платы монтаж и пусконаладочные работы.



Тел: +7 (812) 336 43 04 (многоканальный)

Email: org@lifeelectronics.ru