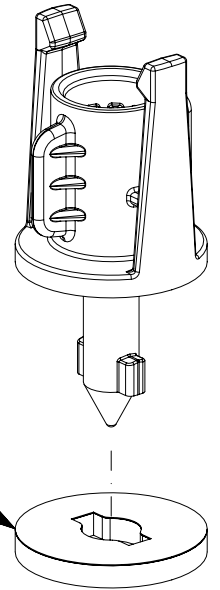
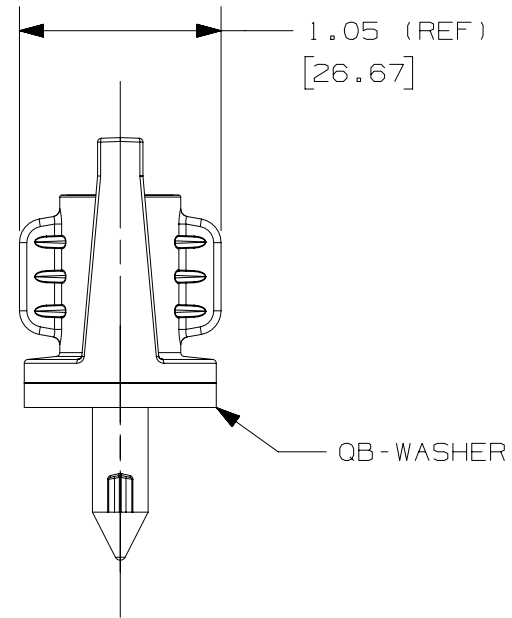
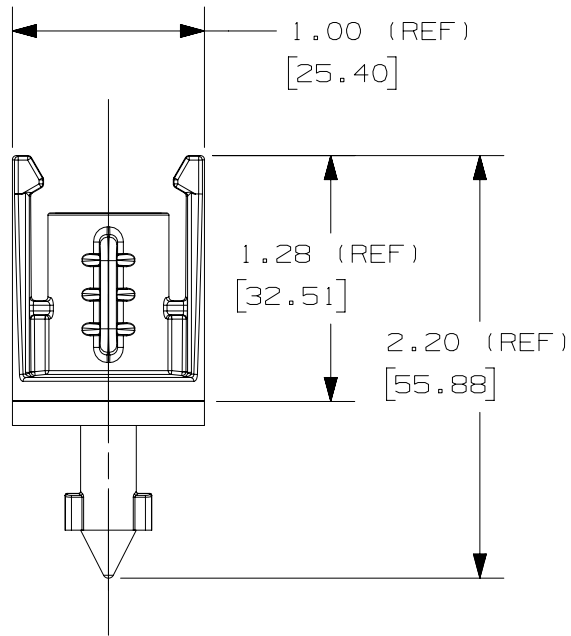


THIS COPY IS PROVIDED ON A RESTRICTED BASIS AND IS NOT TO BE USED IN ANY WAY DETRIMENTAL TO THE INTERESTS OF PANDUIT CORP.



NOTES:

1. DIMENSIONS IN BRACKETS [] ARE METRIC [mm]
2. PRODUCT DESIGNED TO TWIST AND LOCK INTO PANDUIT PART: QB-TILE.
3. PRODUCT DESIGNED TO ACCEPT PANDUIT PARTS: QB-BASE120, QB-BASE175, QB-SN1-Q, QB-SN2-Q, QB-SN3-Q, QB-FN1-Q, QB-FN2-Q, QB-FN3-Q.
4. PRODUCT DESIGNED TO SUPPORT A MAXIMUM STATIC 5 LB LOAD WITH COMPATIBLE PARTS.
5. PRODUCT IS RATED FOR ENVIRONMENTAL CONDITIONS OF 40-100°F IN ALL HUMIDITY CONDITIONS.
6. REPLACEMENT WASHERS SOLD SEPERATELY.

TITLE		QUICK-BUILD MOUNTING PEG FOR USE WITH NAIL BASES AND MOUNTING PLATFORMS; 50 PER PACKAGE (QB-MOUNT-L)		CUSTOMER DRAWING	
ITEM REVISION NAME		14L203AR/01		PANDUIT	
DATASET FILE NAME		14L203AR-DC			
UNLESS OTHERWISE SPECIFIED, DIMENSIONAL TOLERANCES ARE: IN [mm]		MATERIAL:		VARIOUS	
.x ± .1 [.254]		.xxx ± .005 [.127]		DRAWING NUMBER:	
.xx ± .01 [.25]		ANGLES ± 5 °		14L203AR-DC	
		THIRD ANGLE PROJECTION		SHT 1 OF 1	
DRAWN BY	DATE	CHK	SCALE	SIZE	
ANF	6-11-15	DJW	1:1	A	

00	6-11-15	ANF	DJW	MSAD	DRAWING RELEASE	GAECN03009
REV	DATE	BY	CHK	APR	DESCRIPTION	ECN

Компания «Life Electronics» занимается поставками электронных компонентов импортного и отечественного производства от производителей и со складов крупных дистрибьюторов Европы, Америки и Азии.

С конца 2013 года компания активно расширяет линейку поставок компонентов по направлению коаксиальный кабель, кварцевые генераторы и конденсаторы (керамические, пленочные, электролитические), за счёт заключения дистрибьюторских договоров

Мы предлагаем:

- Конкурентоспособные цены и скидки постоянным клиентам.
- Специальные условия для постоянных клиентов.
- Подбор аналогов.
- Поставку компонентов в любых объемах, удовлетворяющих вашим потребностям.
- Приемлемые сроки поставки, возможна ускоренная поставка.
- Доставку товара в любую точку России и стран СНГ.
- Комплексную поставку.
- Работу по проектам и поставку образцов.
- Формирование склада под заказчика.
- Сертификаты соответствия на поставляемую продукцию (по желанию клиента).
- Тестирование поставляемой продукции.
- Поставку компонентов, требующих военную и космическую приемку.
- Входной контроль качества.
- Наличие сертификата ISO.

В составе нашей компании организован Конструкторский отдел, призванный помогать разработчикам, и инженерам.

Конструкторский отдел помогает осуществить:

- Регистрацию проекта у производителя компонентов.
- Техническую поддержку проекта.
- Защиту от снятия компонента с производства.
- Оценку стоимости проекта по компонентам.
- Изготовление тестовой платы монтаж и пусконаладочные работы.



Тел: +7 (812) 336 43 04 (многоканальный)

Email: org@lifeelectronics.ru