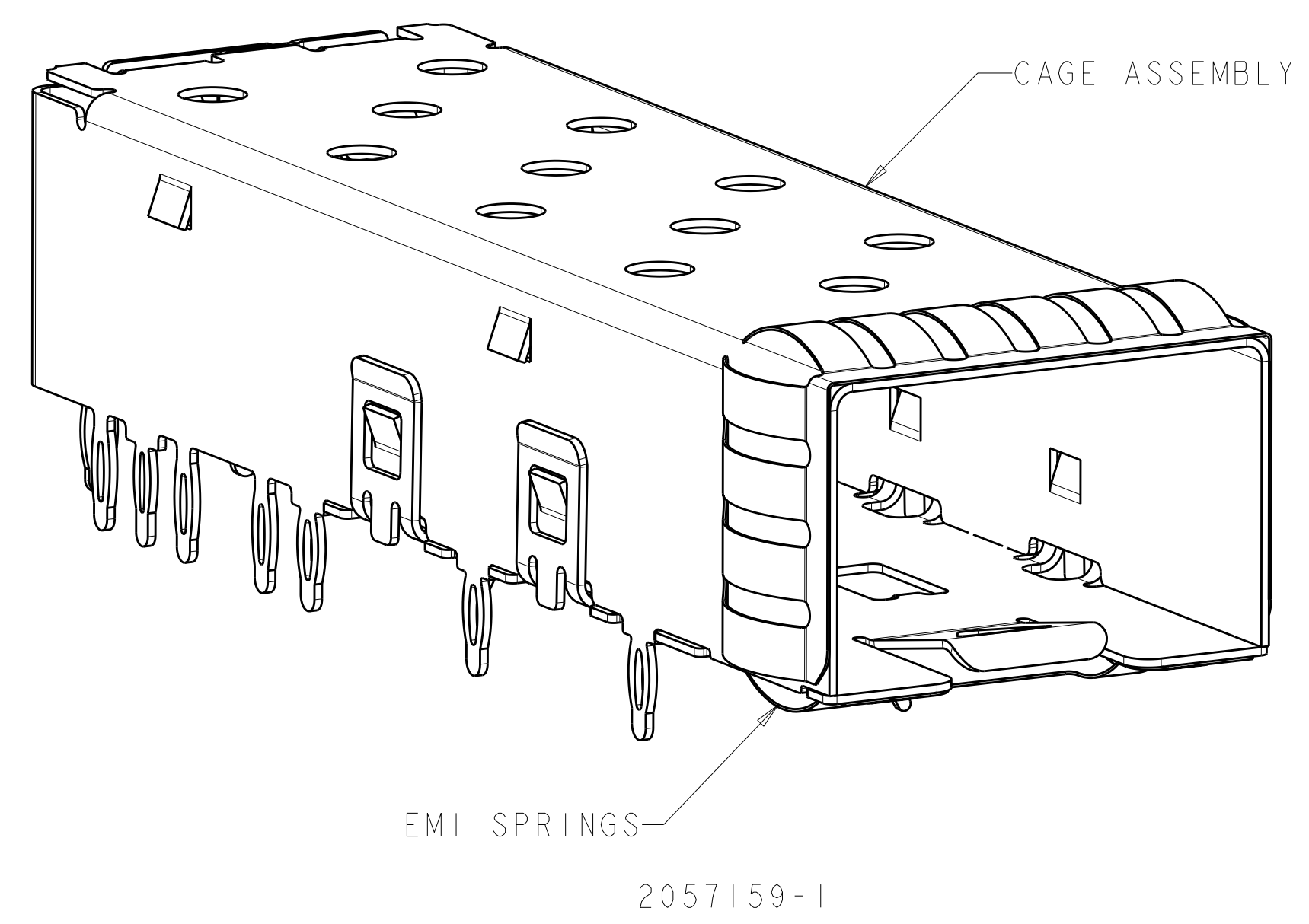
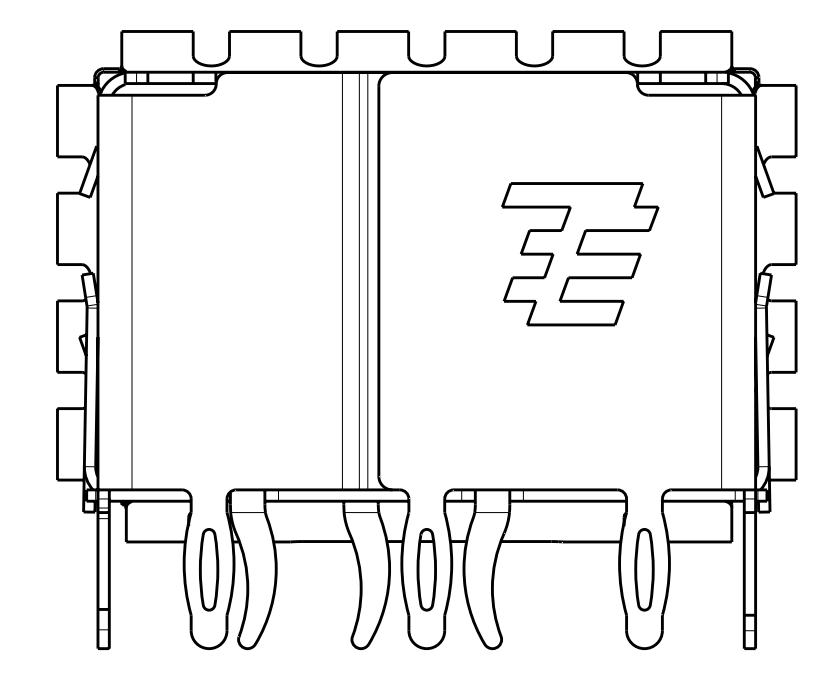
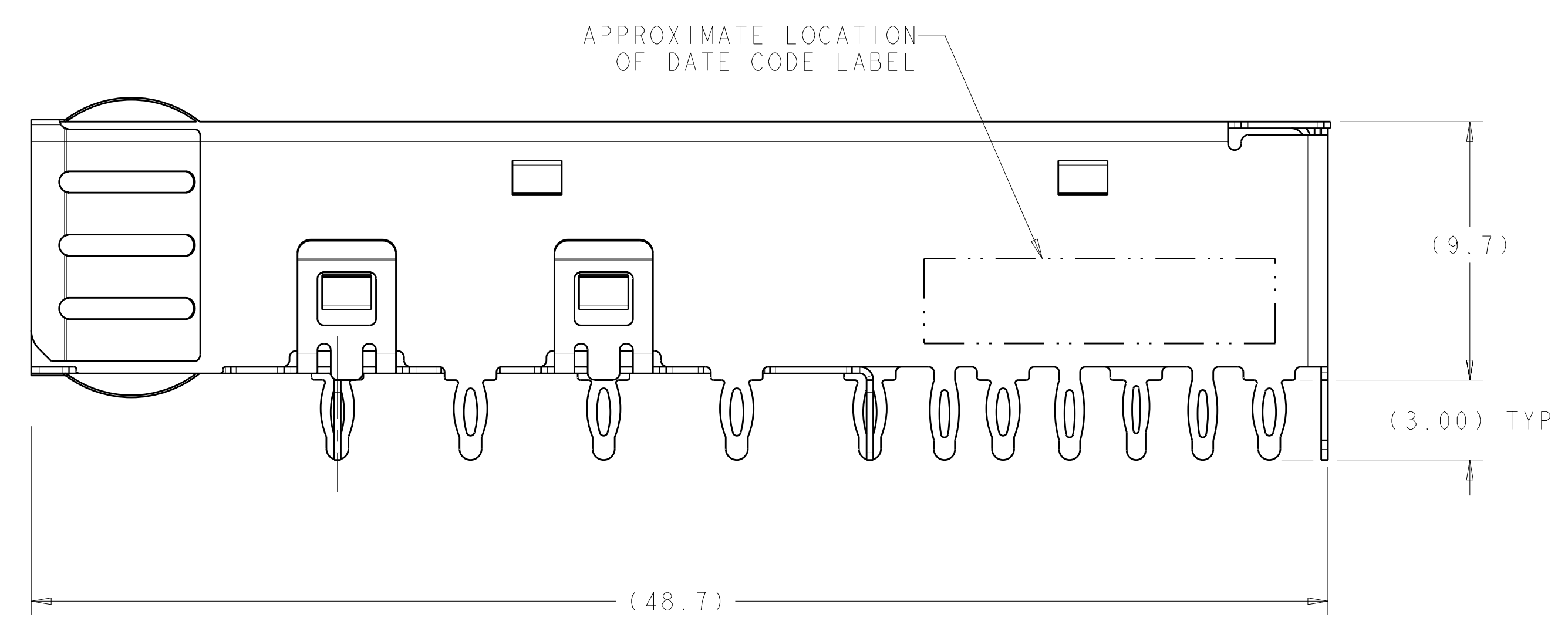
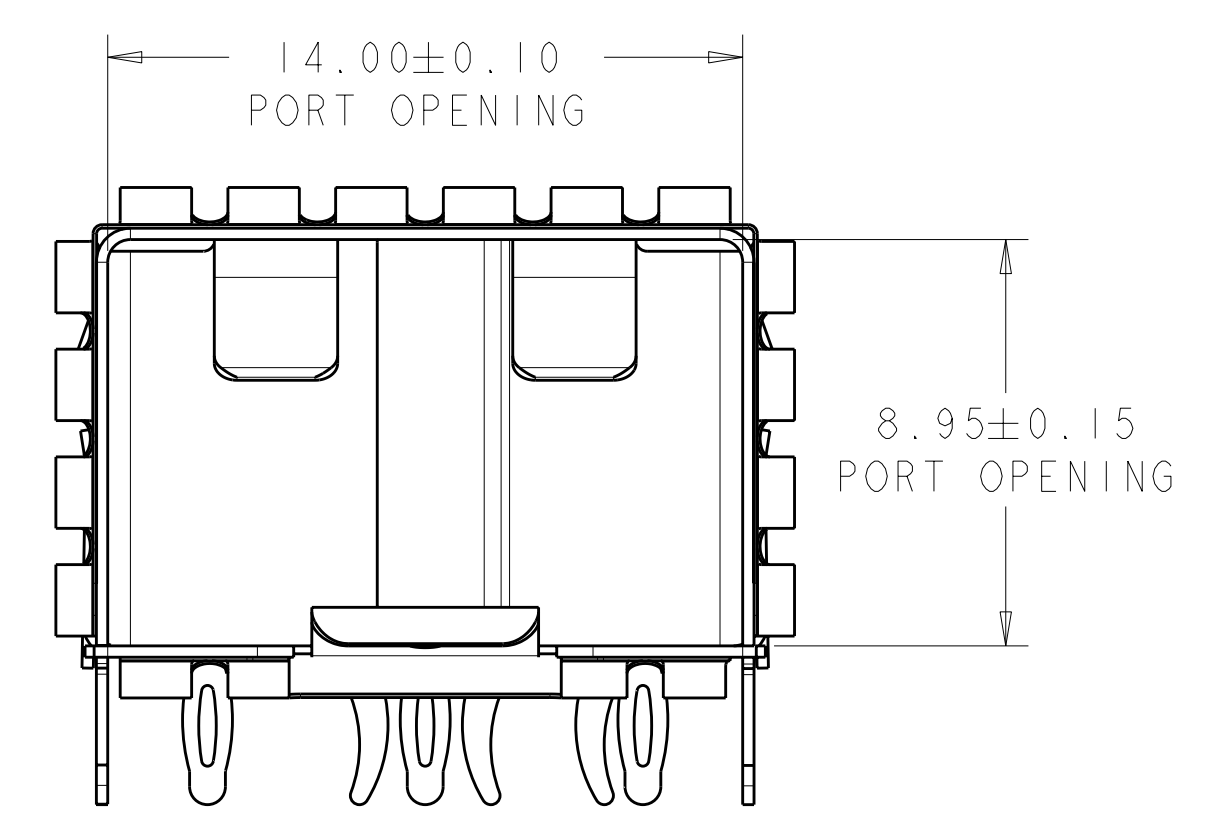
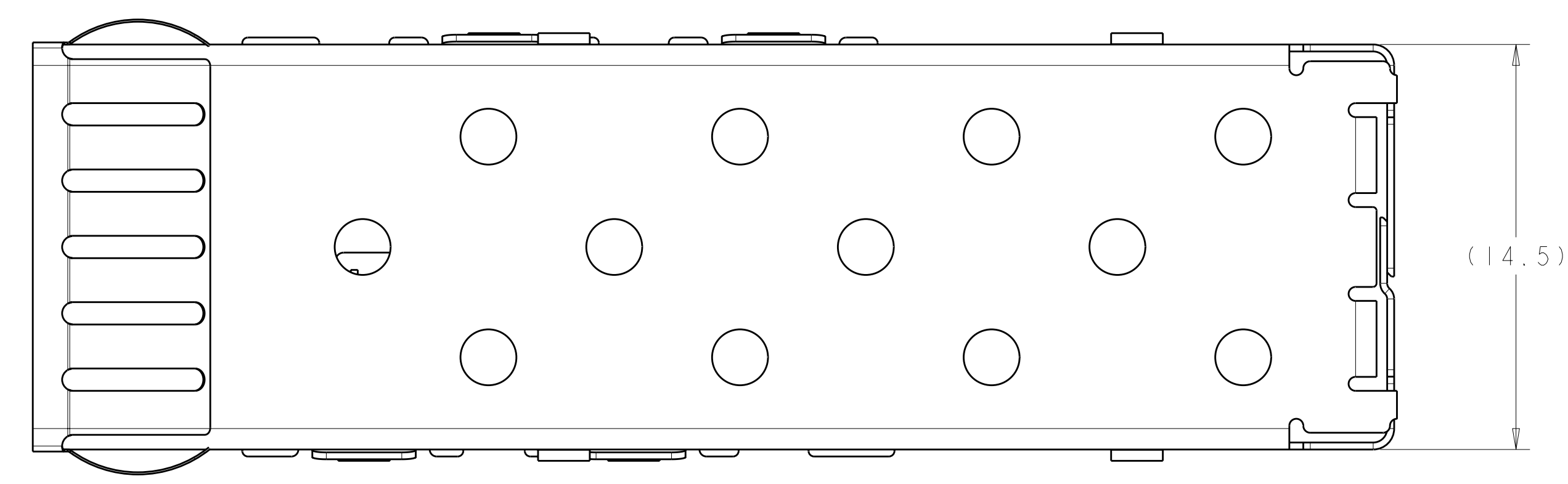


LOC	DIST	REV	DATE	DWN	APVD
GP	00				
B		REVIS	200CT2009	CR	MS
C		REVIS	29JAN2012	TX	AC



- △ MATERIAL:  
CAGE ASSEMBLY - NICKEL-SILVER ALLOY.  
EMI SPRINGS - COPPER ALLOY.
- △ FINISH:  
EMI SPRINGS - 0.8um MIN MATTE TIN OVER 0.8um MIN NICKEL  
NON-PLATED EDGES PERMISSIBLE.
- 3. MATES WITH SFP MSA COMPLIANT TRANSCEIVERS.
- △ PADS AND VIAS CHASSIS GROUND.
- △ DATUM AND BASIC DIMENSION ESTABLISHED BY CUSTOMER.
- 6. MINIMUM PC BOARD THICKNESS:  
SINGLE SIDED = 1.50 mm  
DOUBLE SIDED = 3.00 mm
- △ REFERENCE APPLICATION SPEC. 114-13120, HOLE A, FOR  
RECOMMENDED DRILL HOLE DIAMETER AND PLATING  
THICKNESS.
- △ REFERENCE APPLICATION SPEC. 114-13120, HOLE C, FOR  
RECOMMENDED DRILL HOLE DIAMETER AND PLATING  
THICKNESS.
- 9. NOTE DELETED.

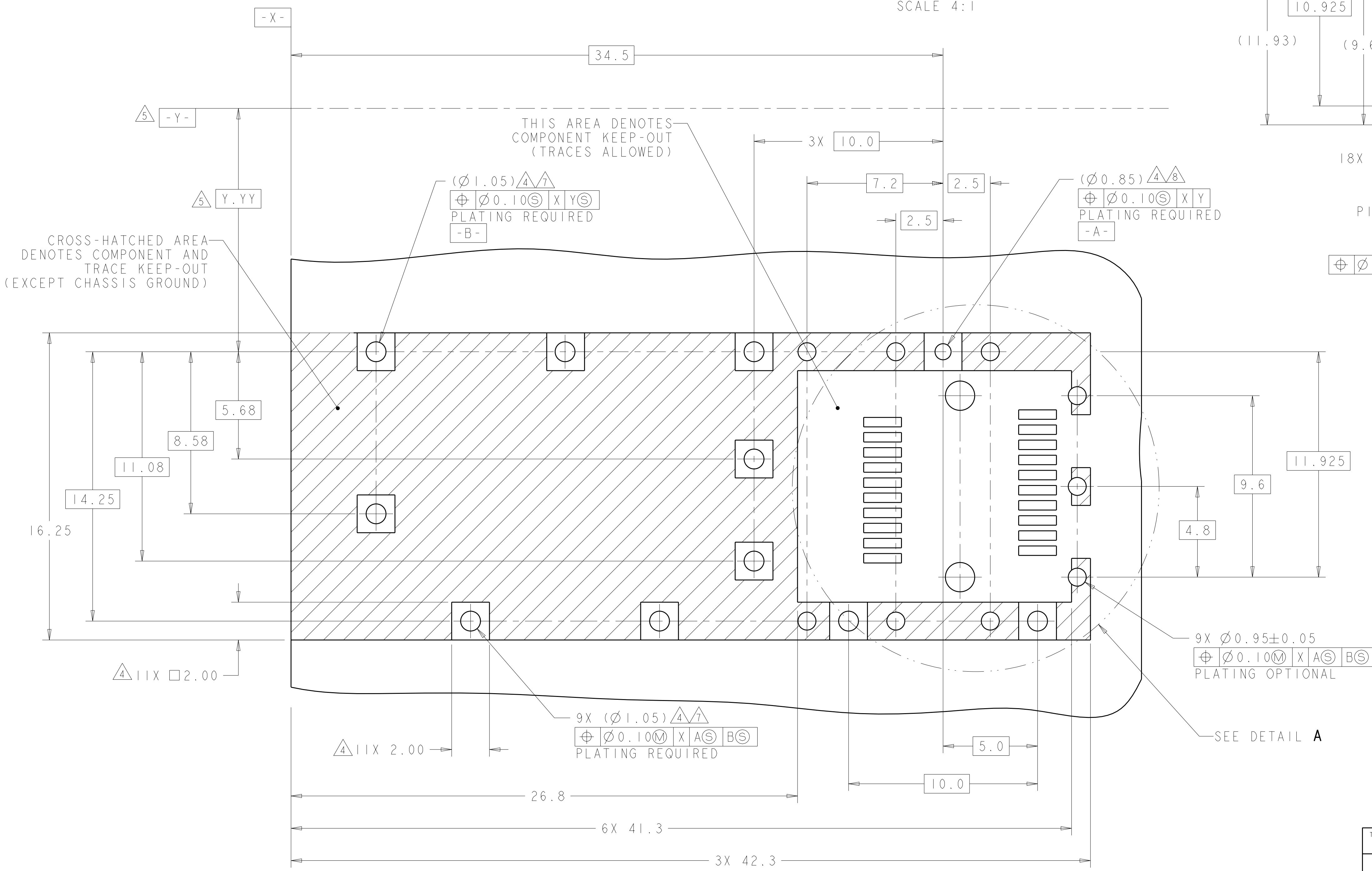
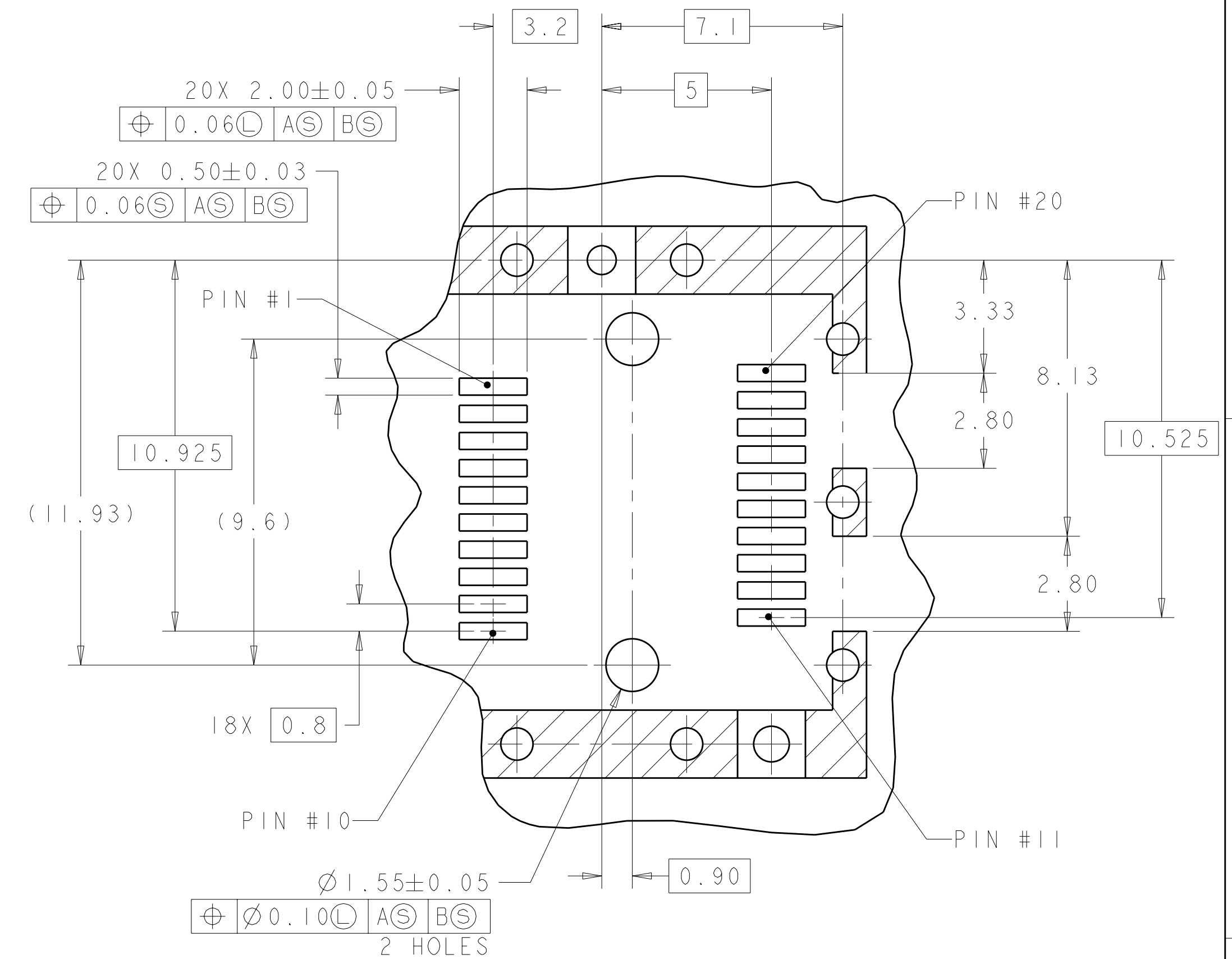
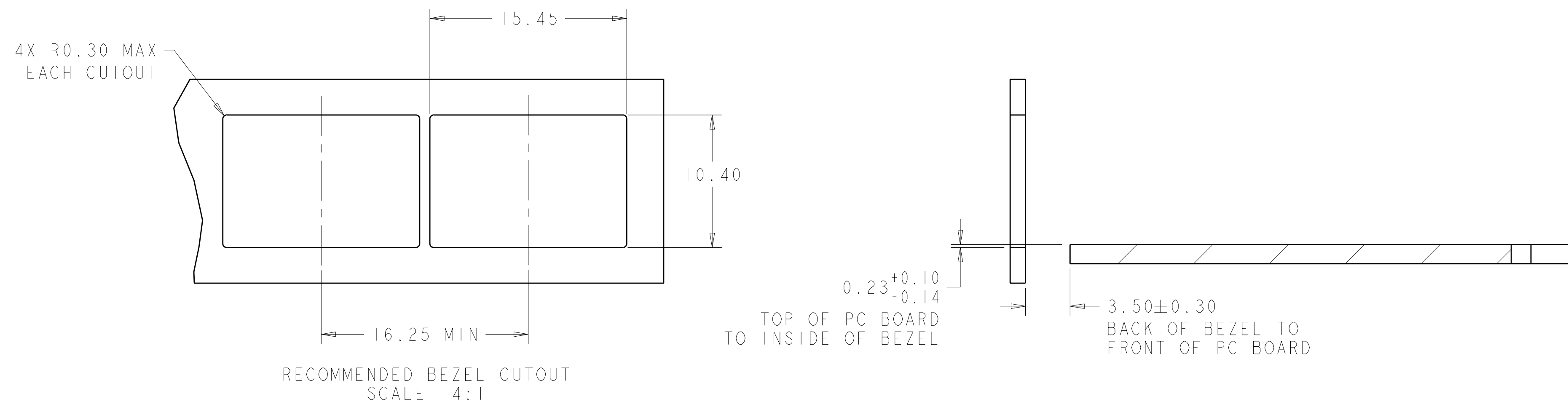


2057159-1  
PART NUMBER

THIS DRAWING IS A CONTROLLED DOCUMENT.		DWN M. SCHMITT 24APR2008	STE TE Connectivity	
DIMENSIONS: mm		CHK M. SCHMITT 24APR2008	NAME SFP+ 1X1 CAGE ASSEMBLY PRESS-FIT, EXTERNAL EMI SPRINGS	
TOLERANCES UNLESS OTHERWISE SPECIFIED:		APVD B. WERTZ 24APR2008	PRODUCT SPEC 108-2364	
9 PLC ±0.1		APPLICATION SPEC 114-13120		
1 PLC ±0.1		SIZE CAGE CODE DRAWING NO. RESTRICTED TO		
2 PLC ±0.1		A100779C=2057159		
3 PLC ±0.1		WEIGHT		
4 PLC ±0.05		CUSTOMER DRAWING		
5 PLC ±0.05		SCALE 6:1 SHEET 1 OF 2 REV C		
ANGLES ±0.05				
FINISH				

LOC	DIST	REV	DATE	BY	APPD
GP	00				

REVISIONS		
NO.	DESCRIPTION	DATE
1	SEE SHEET 1	



THIS DRAWING IS A CONTROLLED DOCUMENT.		DWN M. SCHMITT 24APR2008	TE Connectivity
DIMENSIONS: mm		CHK M. SCHMITT 24APR2008	
TOLERANCES UNLESS OTHERWISE SPECIFIED:		APVD B. WERTZ 24APR2008	NAME SFP+ IXL CAGE ASSEMBLY PRESS-FIT, EXTERNAL EMI SPRINGS
9 PLC ±0.1		PRODUCT SPEC 108-2364	SIZE CAGE CODE DRAWING NO. RESTRICTED TO
1 PLC ±0.1		APPLICATION SPEC 114-13120	A100779C=2057159
3 PLC ±0.05		WEIGHT	SCALE 6:1 SHEET 2 OF 2 REV C
4 PLC ±0.05		CUSTOMER DRAWING	
ANGLES ±0.05			
FINISH			

Компания «Life Electronics» занимается поставками электронных компонентов импортного и отечественного производства от производителей и со складов крупных дистрибьюторов Европы, Америки и Азии.

С конца 2013 года компания активно расширяет линейку поставок компонентов по направлению коаксиальный кабель, кварцевые генераторы и конденсаторы (керамические, пленочные, электролитические), за счёт заключения дистрибьюторских договоров

Мы предлагаем:

- Конкуренеспособные цены и скидки постоянным клиентам.
- Специальные условия для постоянных клиентов.
- Подбор аналогов.
- Поставку компонентов в любых объемах, удовлетворяющих вашим потребностям.
- Приемлемые сроки поставки, возможна ускоренная поставка.
- Доставку товара в любую точку России и стран СНГ.
- Комплексную поставку.
- Работу по проектам и поставку образцов.
- Формирование склада под заказчика.
- Сертификаты соответствия на поставляемую продукцию (по желанию клиента).
- Тестирование поставляемой продукции.
- Поставку компонентов, требующих военную и космическую приемку.
- Входной контроль качества.
- Наличие сертификата ISO.

В составе нашей компании организован Конструкторский отдел, призванный помогать разработчикам, и инженерам.

Конструкторский отдел помогает осуществить:

- Регистрацию проекта у производителя компонентов.
- Техническую поддержку проекта.
- Защиту от снятия компонента с производства.
- Оценку стоимости проекта по компонентам.
- Изготовление тестовой платы монтаж и пусконаладочные работы.



Тел: +7 (812) 336 43 04 (многоканальный)  
Email: [org@lifeelectronics.ru](mailto:org@lifeelectronics.ru)