

THIS DRAWING IS UNPUBLISHED.

RELEASED FOR PUBLICATION

© COPYRIGHT - TE Connectivity

ALL RIGHTS RESERVED.

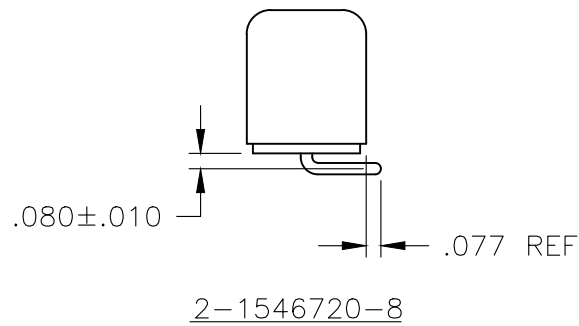
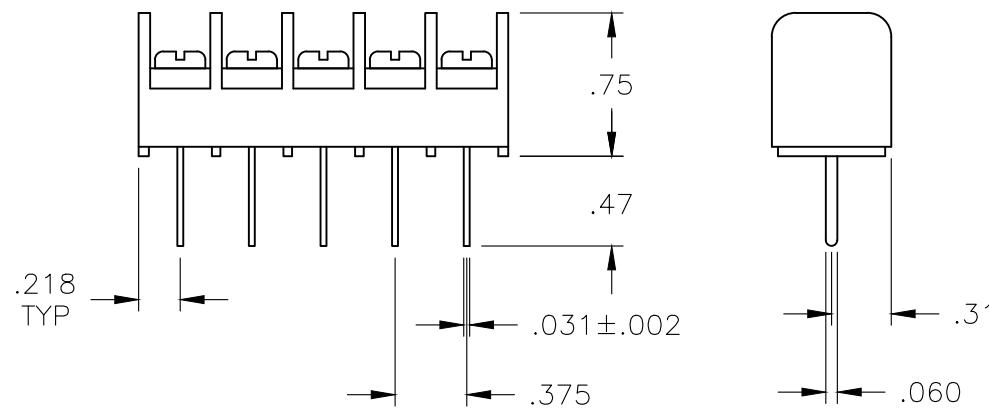
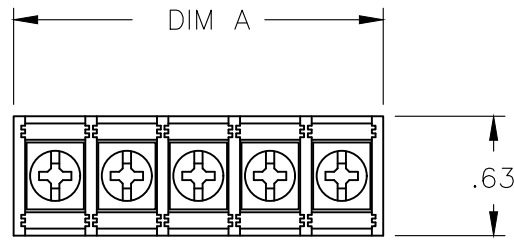
REVISIONS

P	LTR	DESCRIPTION	DATE	DWN	APVD
	B1	PART STATUS UPDATED	17JAN2018	RK	PS

MATERIAL:
 HOUSING: THERMOPLASTIC, UL94V-0, BLACK.
 TERMINALS: TIN PLATED COPPER ALLOY.
 QC TABS: TIN PLATED COPPER ALLOY.
 SCREWS: 6-32, ZINC PLATED STEEL.

ELECTRICAL:
 UL/CSA
 CLASS C: 20A, 300V.
 CLASS D: 5A, 600V.
 WIRE RANGE: 12-22 AWG

MECHANICAL:
 RECOMMENDED TORQUE: 7 IN-LB.
 OPERATING TEMP.: 105°C MAX



SEE FIGURE

SEE FIGURE

SEE FIGURE

DIM. A REF.	NO. OF POS.	CATALOG NUMBER	TE PART NO.
	9.436	25	JC6-E107-25 2-1546720-5
	9.061	24	JC6-E107-24 2-1546720-4
	8.686	23	JC6-E107-23 2-1546720-3
	8.311	22	JC6-E107-22 2-1546720-2
	7.936	21	JC6-E107-21 2-1546720-1
	7.561	20	JC6-E107-20 2-1546720-0
	7.186	19	JC6-E107-19 1-1546720-9
	6.811	18	JC6-E107-18 1-1546720-8
	6.436	17	JC6-E107-17 1-1546720-7
	6.061	16	JC6-E107-16 1-1546720-6
	5.686	15	JC6-E107-15-182 2-1546720-7
	5.686	15	JC6-E107-15 1-1546720-5
	5.311	14	JC6-E107-14 1-1546720-4
	4.936	13	JC6-E107-13 1-1546720-3
	4.561	12	JC6-E107-12 1-1546720-2
	4.186	11	JC6-E107-11 1-1546720-1
	3.811	10	JC6-E107-10 1-1546720-0
	3.436	9	JC6-E107-09 1546720-9
	3.061	8	JC6-E107-08-242 2-1546720-9
	3.061	8	JC6-E107-08 1546720-8
	2.686	7	JC6-E107-07 1546720-7
	2.311	6	JC6-E107-06 1546720-6
	1.936	5	JC6-E107-05 1546720-5
	1.561	4	JC6-E107-04 1546720-4
	1.186	3	JC6-E107-03-221 2-1546720-8
	1.186	3	JC6-E107-03-181 2-1546720-6
	1.186	3	JC6-E107-03 1546720-3
	.811	2	JC6-E107-02 1546720-2

OBSOLETE

OBSOLETE

THIS DRAWING IS A CONTROLLED DOCUMENT.		DWN S SCHLEGEL 12/8/04	STE TE Connectivity	
DIMENSIONS: INCHES		CHK S. YODER 12/8/04		
TOLERANCES UNLESS OTHERWISE SPECIFIED:		APVD S. YODER 12/8/04	NAME	
0 PLC ± -		PRODUCT SPEC	JC6-E107-XX ASSEMBLY	
1 PLC ± -		APPLICATION SPEC	RESTRICTED TO	
2 PLC ± .01		WEIGHT	SIZE A3	CAGE CODE 00779
3 PLC ± .005		CUSTOMER DRAWING	DRAWING NO C-1546720	REV B1
4 PLC ± -			SCALE NTS	SHEET 1 OF 1
ANGLES ± -				
MATERIAL -				
FINISH -				

Компания «Life Electronics» занимается поставками электронных компонентов импортного и отечественного производства от производителей и со складов крупных дистрибьюторов Европы, Америки и Азии.

С конца 2013 года компания активно расширяет линейку поставок компонентов по направлению коаксиальный кабель, кварцевые генераторы и конденсаторы (керамические, пленочные, электролитические), за счёт заключения дистрибьюторских договоров

Мы предлагаем:

- Конкурентоспособные цены и скидки постоянным клиентам.
- Специальные условия для постоянных клиентов.
- Подбор аналогов.
- Поставку компонентов в любых объемах, удовлетворяющих вашим потребностям.
- Приемлемые сроки поставки, возможна ускоренная поставка.
- Доставку товара в любую точку России и стран СНГ.
- Комплексную поставку.
- Работу по проектам и поставку образцов.
- Формирование склада под заказчика.
- Сертификаты соответствия на поставляемую продукцию (по желанию клиента).
- Тестирование поставляемой продукции.
- Поставку компонентов, требующих военную и космическую приемку.
- Входной контроль качества.
- Наличие сертификата ISO.

В составе нашей компании организован Конструкторский отдел, призванный помогать разработчикам, и инженерам.

Конструкторский отдел помогает осуществить:

- Регистрацию проекта у производителя компонентов.
- Техническую поддержку проекта.
- Защиту от снятия компонента с производства.
- Оценку стоимости проекта по компонентам.
- Изготовление тестовой платы монтаж и пусконаладочные работы.



Тел: +7 (812) 336 43 04 (многоканальный)

Email: org@lifeelectronics.ru