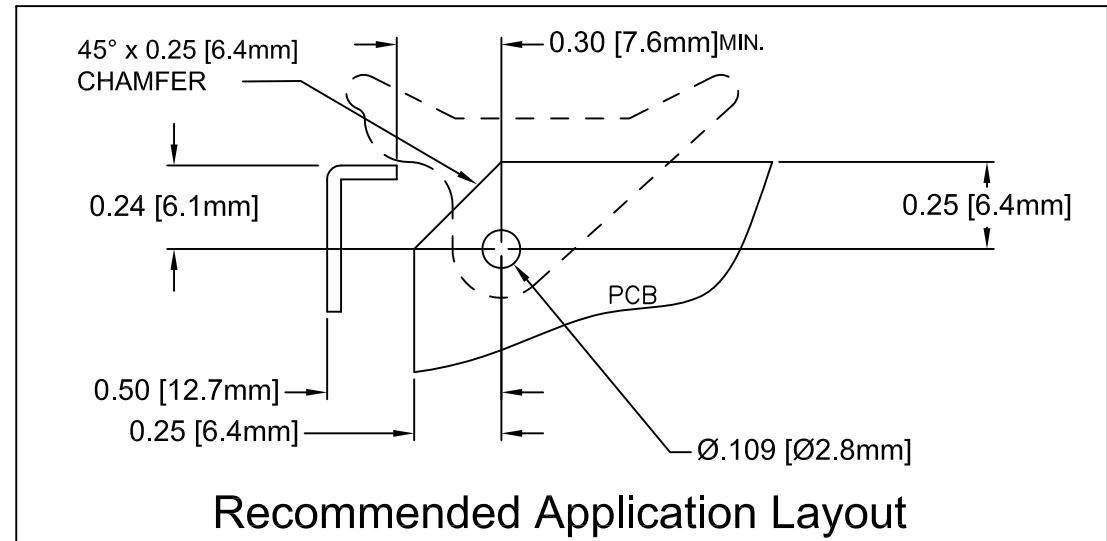
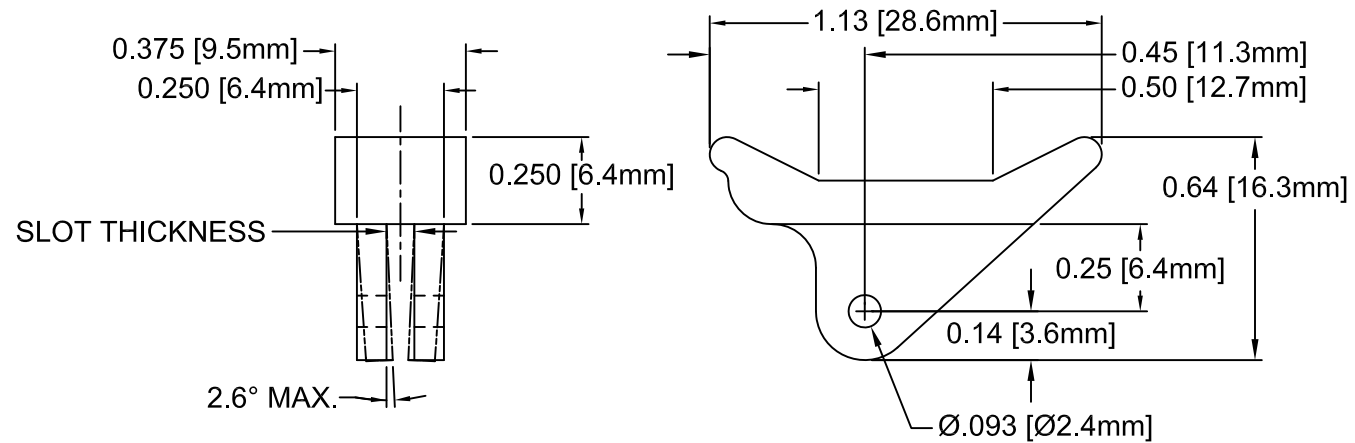


| REV. | DESCRIPTION | DATE | APPROVED |
|------|--|----------|----------|
| C | Engineering Update w/o Changes | 02/24/04 | M. C. |
| D | Updated Model | 02/24/09 | T. Y. |
| E | Added Other Available Colors, 2nd Page | 05/10/11 | T. Y. |
| | | | |



| PART NO. | BIVAR MT'L CODE | SLOT THICK. ±.005 | CARD THICK. |
|----------|----------------------|----------------------|--------------|
| CP-06 NT | 03-NL (#2, Natural) | 0.071 | 1/16"(1.6mm) |
| CP-06 BK | 03-NL-BK (#3, Black) | | |
| CP-06 WE | 04-WE (#4, White) | | |
| CP-09 NT | 03-NL (#2, Natural) | 0.093 | 3/32"(2.4mm) |
| CP-09 BK | 03-NL-BK (#3, Black) | | |
| CP-09 WE | 04-WE (#4, White) | | |

4. MATERIAL: NYLON 6/6, 94V-2, WHITE. BIVAR MATERIAL CODE 04-WE.
BASF ULTRAMID NYLON 6/6 A3K WHITE.
3. MATERIAL: NYLON 6/6, 94V-2, BLACK. BIVAR MATERIAL CODE 03-NL-BK.
BASF ULTRAMID NYLON 6/6 A3K NATURAL W/BLACK PIGMENT ADDED.
2. MATERIAL: NYLON 6/6, 94V-2, NATURAL. BIVAR MATERIAL CODE 03-NL.
BASF ULTRAMID NYLON 6/6 A3K NATURAL.
1. GENERAL SPECIFICATIONS: BIVAR MOLDED COMPONENT SPECIFICATION BV00-E101.

| STANDARD TOLERANCE (UNLESS OTHERWISE SPECIFIED) | | 4 THOMAS, IRVINE, CA. 92618 TEL: (949) 951-8808 FAX: (949) 951-3974 | |
|--|--------------------------|--|---|
| DECIMALS | ANGULAR | | |
| .X ±.1 | X° ± 1° | | TITLE: CIRCUIT BOARD CARD EJECTOR |
| .XX ±.01 | | | |
| .XXX ±.005 | | | |
| DESIGNED: Shane Irving | DATE: 09/15/98 | PART NO: CP-0X | REVISION: E |
| CHECKED: M. Chen | DATE: 09/23/03 | CAGE CODE : 32559 | SHEET # 1 OF 2 |

CAD GENERATED DOCUMENT, DO NOT MEASURE DRAWING.

OTHER AVAILABLE COLORS

* SEE TABLE FOR ORDERING INFORMATION


| REV. | DESCRIPTION | DATE | APPROVED |
|------|--------------|------|----------|
| | SEE SHEET #1 | | |
| | | | |
| | | | |
| | | | |

CP-0X YY

CP SERIES ———

| COLOR | CODE |
|--------|------|
| RED | RD |
| GRAY | GY |
| GREEN | GN |
| AQUA | AA |
| PINK | PK |
| ORANGE | OE |
| BROWN | BN |
| LIME | LE |
| BLUE | BE |
| VIOLET | VT |
| YELLOW | YW |

5. PARTS ARE DYED TO COLOR UPON REQUEST.

| | | | |
|--|---------|---|----------|
| STANDARD TOLERANCE (UNLESS OTHERWISE SPECIFIED) | |  4 THOMAS, IRVINE, CA. 92618 TEL: (949) 951-8808 FAX: (949) 951-3974 | |
| DECIMALS | ANGULAR | | |
| DESIGNED: Shane Irving | | DATE: | 09/15/98 |
| | | TITLE: CIRCUIT BOARD CARD EJECTOR | |
| CHECKED: M. Chen | | DATE: | 09/23/03 |
| | | PART NO: | CP-0X |
| | | REVISION: | E |
| | | CAGE CODE : | 32559 |
| | | SHEET # | 2 OF 2 |
| CAD GENERATED DOCUMENT, DO NOT MEASURE DRAWING. | | | |

Компания «Life Electronics» занимается поставками электронных компонентов импортного и отечественного производства от производителей и со складов крупных дистрибьюторов Европы, Америки и Азии.

С конца 2013 года компания активно расширяет линейку поставок компонентов по направлению коаксиальный кабель, кварцевые генераторы и конденсаторы (керамические, пленочные, электролитические), за счёт заключения дистрибьюторских договоров

Мы предлагаем:

- Конкурентоспособные цены и скидки постоянным клиентам.
- Специальные условия для постоянных клиентов.
- Подбор аналогов.
- Поставку компонентов в любых объемах, удовлетворяющих вашим потребностям.
- Приемлемые сроки поставки, возможна ускоренная поставка.
- Доставку товара в любую точку России и стран СНГ.
- Комплексную поставку.
- Работу по проектам и поставку образцов.
- Формирование склада под заказчика.
- Сертификаты соответствия на поставляемую продукцию (по желанию клиента).
- Тестирование поставляемой продукции.
- Поставку компонентов, требующих военную и космическую приемку.
- Входной контроль качества.
- Наличие сертификата ISO.

В составе нашей компании организован Конструкторский отдел, призванный помогать разработчикам, и инженерам.

Конструкторский отдел помогает осуществить:

- Регистрацию проекта у производителя компонентов.
- Техническую поддержку проекта.
- Защиту от снятия компонента с производства.
- Оценку стоимости проекта по компонентам.
- Изготовление тестовой платы монтаж и пусконаладочные работы.



Тел: +7 (812) 336 43 04 (многоканальный)

Email: org@lifeelectronics.ru