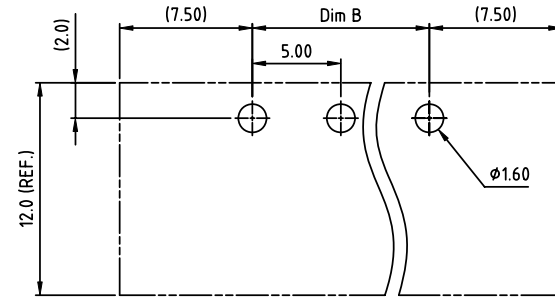
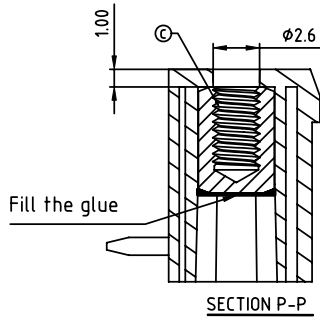
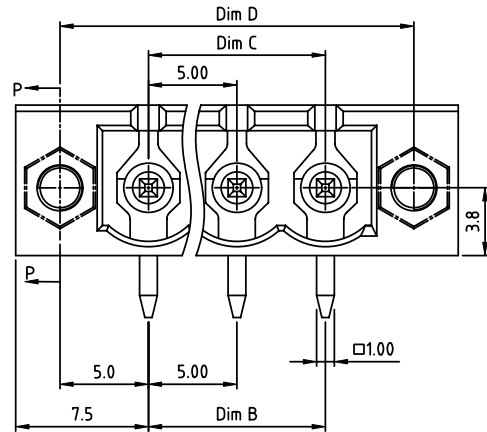
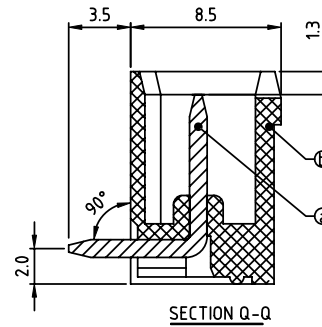
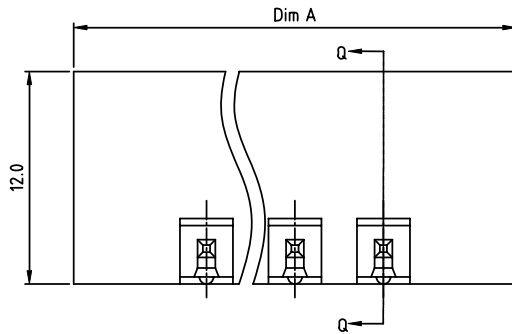


| | |
|----------------|---------|
| PRODUCT NUMBER | PITCH |
| OQxx75x100J0G | 5.00 mm |



RECOMMENDED P.C.B LAYOUT
TOP VIEW



Material:

- Item ① Contact pin: Copper Tin plated
- Item ② Insulator housing: Thermoplastic (UL94V-0)
- Item ③ Flange nut: Brass M2.5

Electrical:

- Voltage rating: 300V/300V/300V
- Current rating: 20A/20A/20A
- Withstanding Voltage: 1.6 KV/2.5KV/2.5KV
- Operating temperature: -40°C to +115°C
- Soldering temperature: 260°C±5°C/5 Sec
- Safety Approval:

DIMENSION

| | |
|---------|-----------|
| Dim A | (N+2)×5.0 |
| Dim B&C | (N-1)×5.0 |
| Dim D | (N+1)×5.0 |

N= NUMBER OF POLES

| Poles | Tolerance |
|---------|-----------|
| 2P-6P | ±0.15 |
| 7P-12P | ±0.20 |
| 13P-18P | ±0.25 |
| 19P-24P | ±0.30 |

PART NO.: OQ xx 7 5 x 1 00J0 G

| | | | |
|--------------|---|-------------------|---|
| No. of poles | 0 | Black (RAL9005) | RoHS compliant (lead<4%) In copper Alloy |
| 02 2 poles | 2 | Red (RAL3001/D) | |
| 03 3 poles | 3 | Orange(RAL2011/P) | |
| ... | 4 | Yellow(RAL1018/A) | |
| 24 24 poles | 5 | Green(RAL6018/T) | |
| | 6 | Blue (RAL5015/A) | |
| | 8 | Grey(RAL7035/D) | |
| | 9 | White(RAL1102) | |
| | C | Green(RAL6018/U) | |

| | | | | | |
|-------------|------------|-----------------------|-------------------------|---------------------------------------|--|
| mat'l. code | | surface ASME Y14.5 | tolerance ASME Y14.5 | projection | product family TERMINAL BLOCK |
| ltr | ecn no | dr | date | tolerances unless otherwise specified | title TERMINAL BLOCK |
| | | | | angles X±0.5 X.X±0.3 X°±1° | PLUGGABLE SOCKET, WITH FLANGE, RIGHT ANGLE |
| | | | | scale | MM |
| dr | HANKE FENG | 032814 | | | sheet 1 of 1 size |
| enr | HANKE FENG | 032814 | | | A4 |
| chr | SHI JUN | 032814 | | | |
| appd | SHI JUN | 032814 | | | |
| sheet index | revision | A | | | type CUSTOMER Drawing |
| | sheet | 1 | | | |

Компания «Life Electronics» занимается поставками электронных компонентов импортного и отечественного производства от производителей и со складов крупных дистрибьюторов Европы, Америки и Азии.

С конца 2013 года компания активно расширяет линейку поставок компонентов по направлению коаксиальный кабель, кварцевые генераторы и конденсаторы (керамические, пленочные, электролитические), за счёт заключения дистрибьюторских договоров

Мы предлагаем:

- Конкурентоспособные цены и скидки постоянным клиентам.
- Специальные условия для постоянных клиентов.
- Подбор аналогов.
- Поставку компонентов в любых объемах, удовлетворяющих вашим потребностям.
- Приемлемые сроки поставки, возможна ускоренная поставка.
- Доставку товара в любую точку России и стран СНГ.
- Комплексную поставку.
- Работу по проектам и поставку образцов.
- Формирование склада под заказчика.
- Сертификаты соответствия на поставляемую продукцию (по желанию клиента).
- Тестирование поставляемой продукции.
- Поставку компонентов, требующих военную и космическую приемку.
- Входной контроль качества.
- Наличие сертификата ISO.

В составе нашей компании организован Конструкторский отдел, призванный помогать разработчикам, и инженерам.

Конструкторский отдел помогает осуществить:

- Регистрацию проекта у производителя компонентов.
- Техническую поддержку проекта.
- Защиту от снятия компонента с производства.
- Оценку стоимости проекта по компонентам.
- Изготовление тестовой платы монтаж и пусконаладочные работы.



Тел: +7 (812) 336 43 04 (многоканальный)

Email: org@lifeelectronics.ru