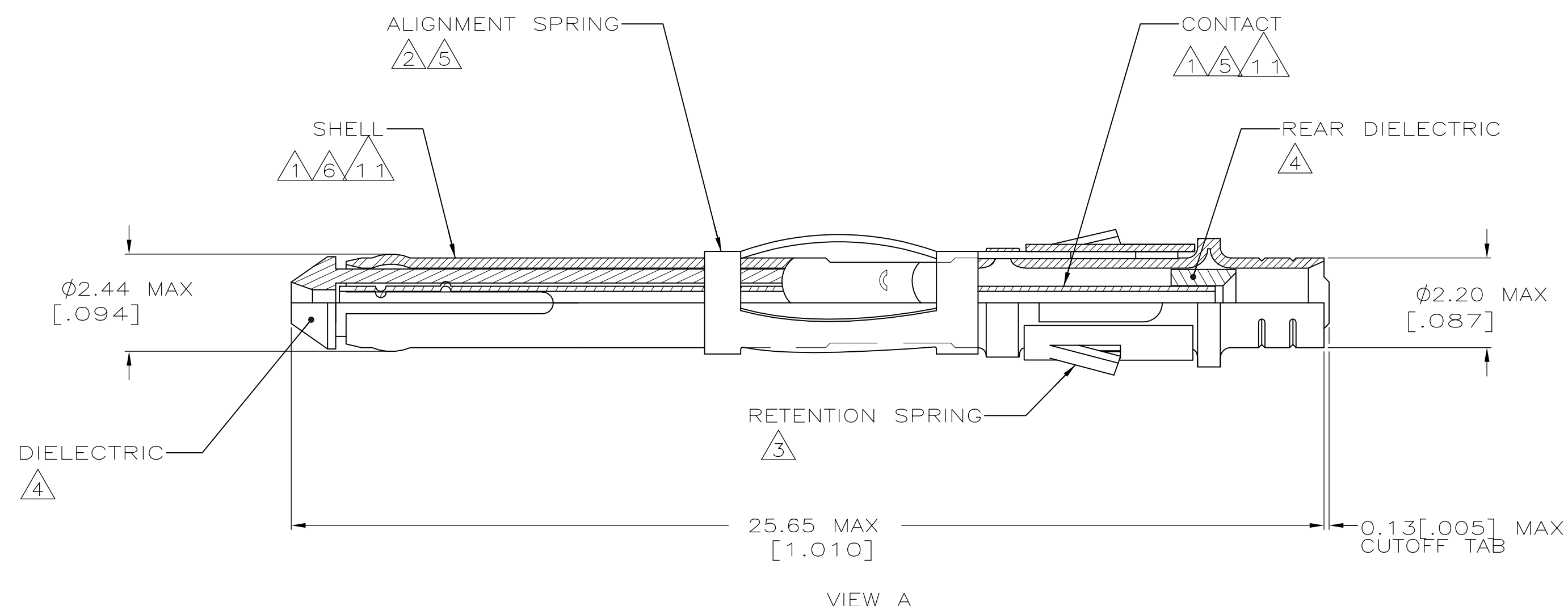
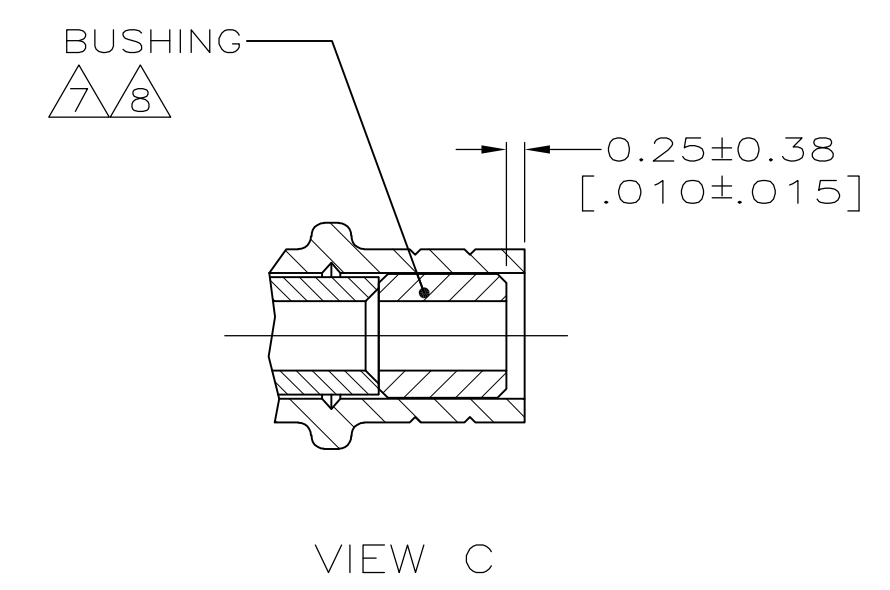
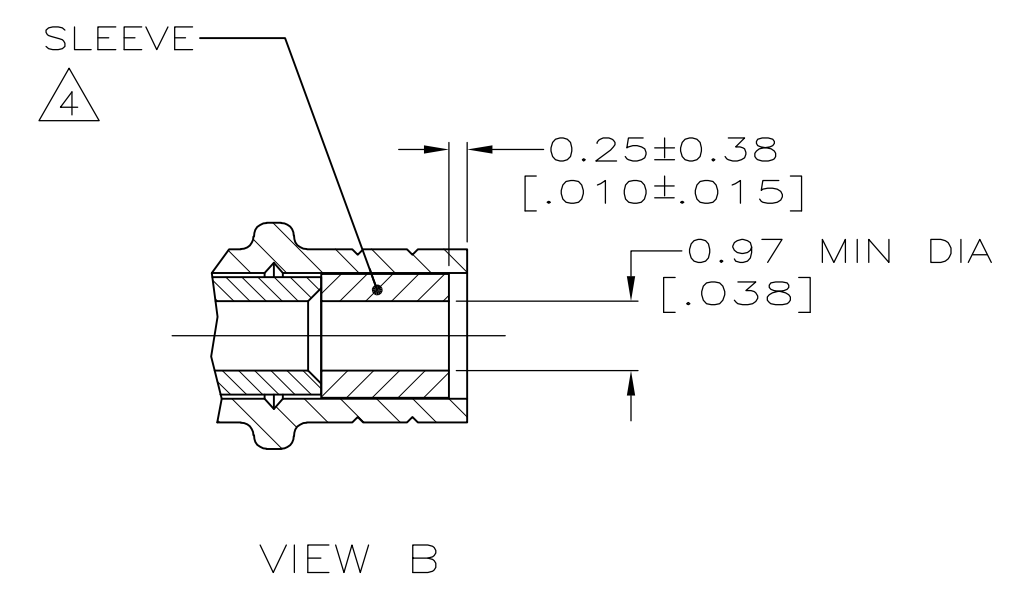


LOC	DIST	REVISIONS					
AJ	16	P	LTR	DESCRIPTION	DATE	DWN	APVD
		N1		REVISED PER ECO-11-005030	11MAR11	RK	HMR



- ① GOLD PL PER MIL-G-45204,.000030 ON MATING SURFACES, FLASH ON REMAINDER
- ② NICKEL PL PER QQ-N-290
- ③ STAINLESS STEEL PER QQ-S-766
- ④ POLYPROPYLENE OR POLYMETHYLPENTENE GENERAL PURPOSE
- ⑤ BERYLLIUM COPPER PER QQ-C-533
- ⑥ BRASS PER MIL-C-50
- ⑦ BRASS PER ASTM-B-135
- ⑧ TIN PL PER MIL-T-10727
- 9. WEIGHT: .016 OZ
- 10. FOR CABLE SELECTION, FERRULE AND HANDTOOL PART NUMBERS, SEE I.S. 2024-2
- ①① GOLD PL PER MIL-G-45204,.000050 ON MATING SURFACES, FLASH ON REMAINDER



OBSOLETE	A	①②	③④⑤⑥	226537-7
OBSOLETE	C	①②⑧	③④⑤⑥⑦	226537-6
OBSOLETE	B	①②	③④⑤⑥	226537-5
	A	①②	③④⑤⑥	226537-4
	C	①②⑧	③④⑤⑥⑦	226537-3
	B	①②	③④⑤⑥	226537-2
	A	①②	③④⑤⑥	226537-1
	VIEW	FINISH	MATERIAL	PART NUMBER

THIS DRAWING IS A CONTROLLED DOCUMENT.

DWN: S.D.KOHL 7-23-91
 CHR: B.WERNER 8-1-91
 APVD: D.DOYF 8-1-91

STE TE Connectivity

PIN ASSY, SERIES SUBMINIATURE

SIZE: A1 CAGE CODE: 00779 DRAWING NO: 226537

MATERIAL: SEE TABLE FINISH: SEE TABLE WEIGHT: -

CUSTOMER DRAWING SCALE: 10:1 SHEET: 1 OF 1 REV: N1

Компания «Life Electronics» занимается поставками электронных компонентов импортного и отечественного производства от производителей и со складов крупных дистрибьюторов Европы, Америки и Азии.

С конца 2013 года компания активно расширяет линейку поставок компонентов по направлению коаксиальный кабель, кварцевые генераторы и конденсаторы (керамические, пленочные, электролитические), за счёт заключения дистрибьюторских договоров

Мы предлагаем:

- Конкурентоспособные цены и скидки постоянным клиентам.
- Специальные условия для постоянных клиентов.
- Подбор аналогов.
- Поставку компонентов в любых объемах, удовлетворяющих вашим потребностям.
- Приемлемые сроки поставки, возможна ускоренная поставка.
- Доставку товара в любую точку России и стран СНГ.
- Комплексную поставку.
- Работу по проектам и поставку образцов.
- Формирование склада под заказчика.
- Сертификаты соответствия на поставляемую продукцию (по желанию клиента).
- Тестирование поставляемой продукции.
- Поставку компонентов, требующих военную и космическую приемку.
- Входной контроль качества.
- Наличие сертификата ISO.

В составе нашей компании организован Конструкторский отдел, призванный помогать разработчикам, и инженерам.

Конструкторский отдел помогает осуществить:

- Регистрацию проекта у производителя компонентов.
- Техническую поддержку проекта.
- Защиту от снятия компонента с производства.
- Оценку стоимости проекта по компонентам.
- Изготовление тестовой платы монтаж и пусконаладочные работы.



Тел: +7 (812) 336 43 04 (многоканальный)
Email: org@lifeelectronics.ru