

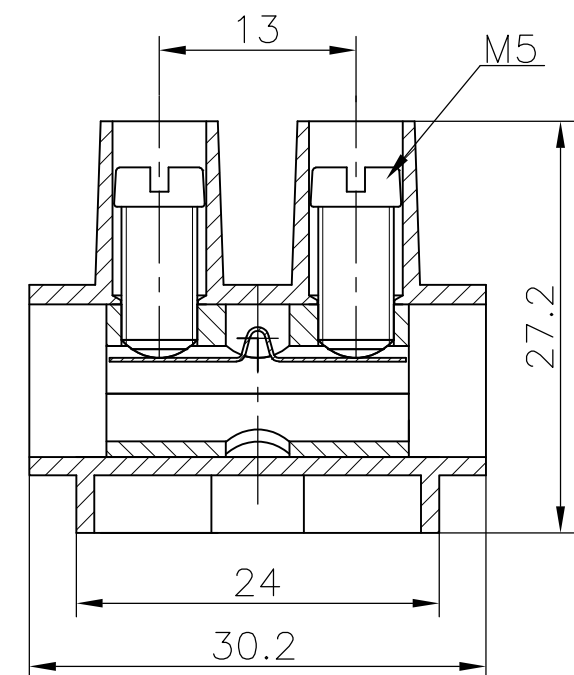
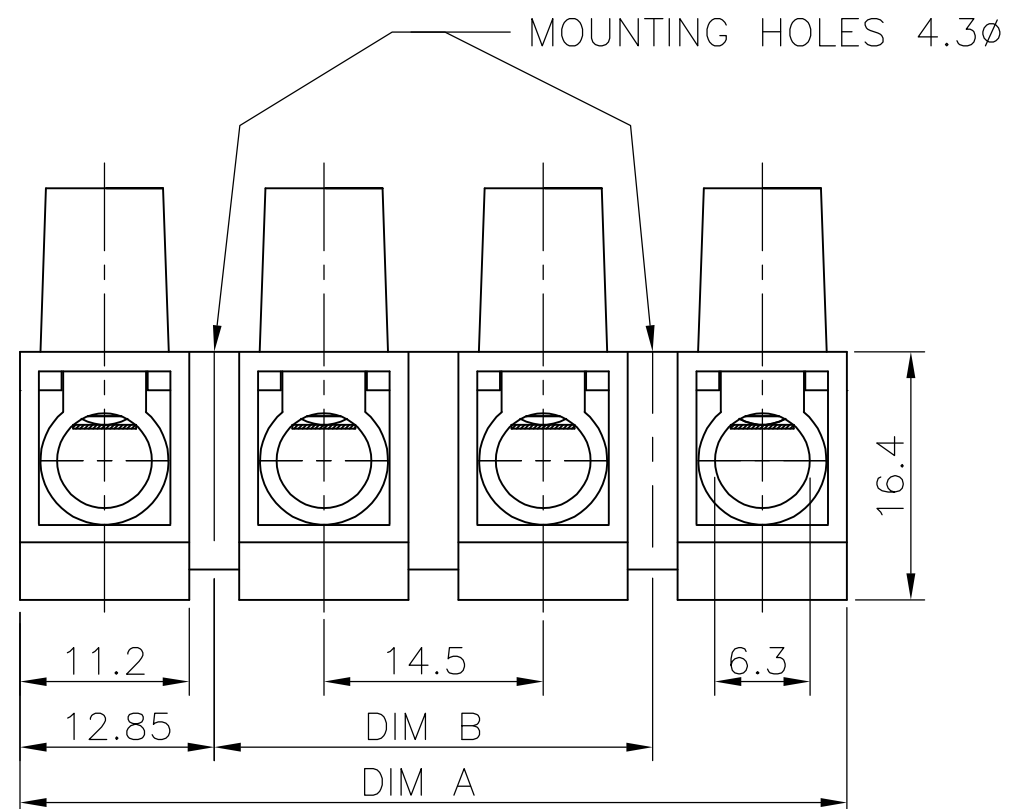
THIS DRAWING IS UNPUBLISHED. RELEASED FOR PUBLICATION
 © COPYRIGHT BY TYCO ELECTRONICS CORPORATION. ALL INTERNATIONAL RIGHTS RESERVED.

| | | | | | | | |
|-----|------|-----------|-----|---------------------------|---------|-----|------|
| LOC | DIST | REVISIONS | | | | | |
| FT | 0 | P | LTR | DESCRIPTION | DATE | DWN | APVD |
| | | | A2 | REVISED PER ECO-09-016882 | 21JUL09 | HMR | CR |

MATERIAL:
 HOUSING: POLYIMIDE 6 UL94V-0.
 COLOR: BROWN.
 TUBULAR CONTACT: BRASS, TIN PLATED.
 SCREW: M5, STEEL, ZINC PLATED W/ NON-HEXAVALENT CHROMATE (CHROME III).
 WIRE PROTECTOR: STAINLESS STEEL

ELECTRICAL:
 CURRENT RATING: 65A, 600V.
 WIRE RANGE: 6-14 UL AND 6-22 AWG FOR (CSA)

CONTINUOUS WORKING TEMP.: 150°C MAX.



| | | | |
|-------|-------|----------------|-------------|
| 145 | 170.7 | TSB2000K12DSHT | 1-1986469-2 |
| 130.5 | 156.2 | TSB2000K11DSHT | 1-1986469-1 |
| 116 | 141.7 | TSB2000K10DSHT | 1-1986469-0 |
| 101.5 | 127.2 | TSB2000K09DSHT | 1986469-9 |
| 87 | 112.7 | TSB2000K08DSHT | 1986469-8 |
| 72.5 | 98.2 | TSB2000K07DSHT | 1986469-7 |
| 58 | 83.7 | TSB2000K06DSHT | 1986469-6 |
| 43.5 | 69.2 | TSB2000K05DSHT | 1986469-5 |
| 29 | 54.7 | TSB2000K04DSHT | 1986469-4 |
| 14.5 | 40.2 | TSB2000K03DSHT | 1986469-3 |
| - | 25.7 | TSB2000K02DSHT | 1986469-2 |
| - | 11.2 | TSB2000K01DSHT | 1986469-1 |
| DIM B | DIM A | CATALOG NUMBER | PART NUMBER |

| | | | | | | | |
|---|--|------------------|------------|--|---|-----------|---------------|
| THIS DRAWING IS A CONTROLLED DOCUMENT. | | DWN | S SCHLEGEL | 9/17/08 | Tyco Electronics Corporation Harrisburg, PA 17105-3608 | | |
| DIMENSIONS: mm | | CHK | C RICHARD | 9/17/08 | | | |
| TOLERANCES UNLESS OTHERWISE SPECIFIED: | | APVD | C RICHARD | 9/17/08 | NAME | | |
| 0 PLC ± - 1 PLC ± 0.3 2 PLC ± 0.25 3 PLC ± - 4 PLC ± - ANGLES ± 2° | | PRODUCT SPEC | | 14.5MM PITCH WIRE PROTECTOR 65A HIGH VOLTAGE VERSION, HIGH TEMP | | | |
| MATERIAL | | APPLICATION SPEC | | SIZE | | | RESTRICTED TO |
| FINISH | | WEIGHT | | A3 00779 | | CAGE CODE | DRAWING NO |
| | | CUSTOMER DRAWING | | G-1986469 | | SCALE | SHEET |
| | | | | NTS | | 1 OF 1 | REV A2 |

Компания «Life Electronics» занимается поставками электронных компонентов импортного и отечественного производства от производителей и со складов крупных дистрибьюторов Европы, Америки и Азии.

С конца 2013 года компания активно расширяет линейку поставок компонентов по направлению коаксиальный кабель, кварцевые генераторы и конденсаторы (керамические, пленочные, электролитические), за счёт заключения дистрибьюторских договоров

Мы предлагаем:

- Конкурентоспособные цены и скидки постоянным клиентам.
- Специальные условия для постоянных клиентов.
- Подбор аналогов.
- Поставку компонентов в любых объемах, удовлетворяющих вашим потребностям.
- Приемлемые сроки поставки, возможна ускоренная поставка.
- Доставку товара в любую точку России и стран СНГ.
- Комплексную поставку.
- Работу по проектам и поставку образцов.
- Формирование склада под заказчика.
- Сертификаты соответствия на поставляемую продукцию (по желанию клиента).
- Тестирование поставляемой продукции.
- Поставку компонентов, требующих военную и космическую приемку.
- Входной контроль качества.
- Наличие сертификата ISO.

В составе нашей компании организован Конструкторский отдел, призванный помогать разработчикам, и инженерам.

Конструкторский отдел помогает осуществить:

- Регистрацию проекта у производителя компонентов.
- Техническую поддержку проекта.
- Защиту от снятия компонента с производства.
- Оценку стоимости проекта по компонентам.
- Изготовление тестовой платы монтаж и пусконаладочные работы.



Тел: +7 (812) 336 43 04 (многоканальный)
Email: org@lifeelectronics.ru