

THIS DRAWING IS UNPUBLISHED.
VERTRAULICHE UNVERÖFFENTLICHTE ZEICHNUNG

RELEASED FOR PUBLICATION
FREI FUER VERÖFFENTLICHUNG
1997

MATED WITH:
PASSEND ZU:
Bg11

LOC
AI

DIST
-

REVISIONS
ÄNDERUNGEN

DESCRIPTION

BESCHREIBUNG

DATE	DWN	APVD
29.04.04	KM	SM

© COPYRIGHT 1997

BY AMP INCORPORATED.

ALL RIGHTS RESERVED.
ALLE RECHTE VORBEHALTEN

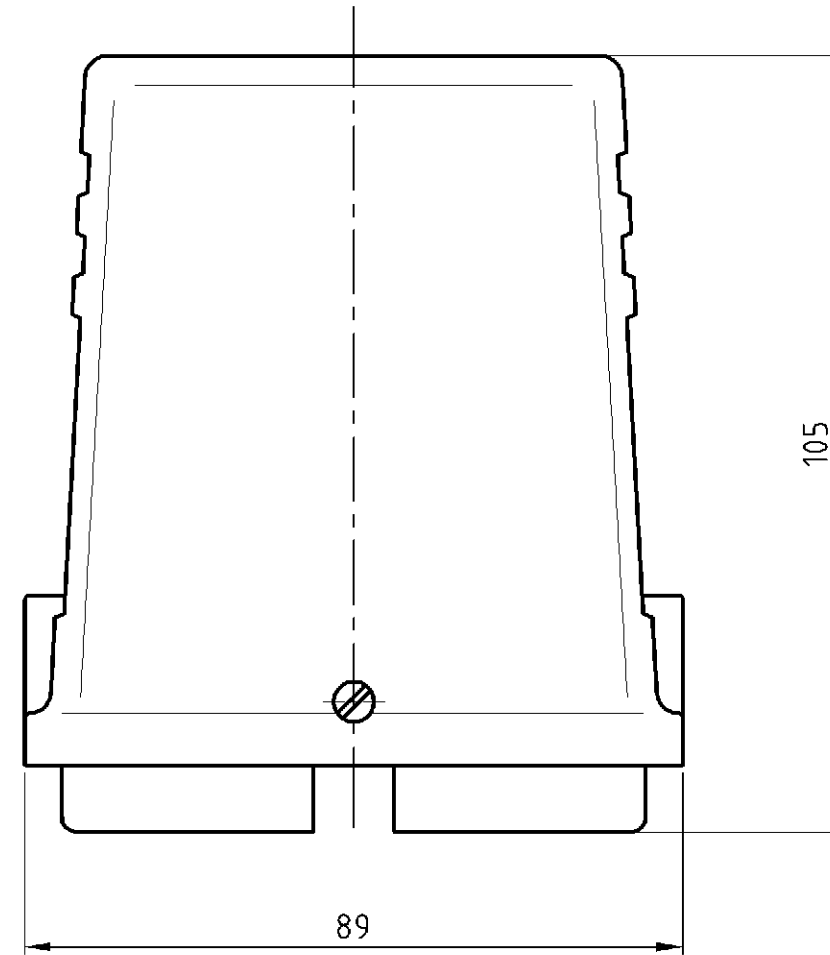
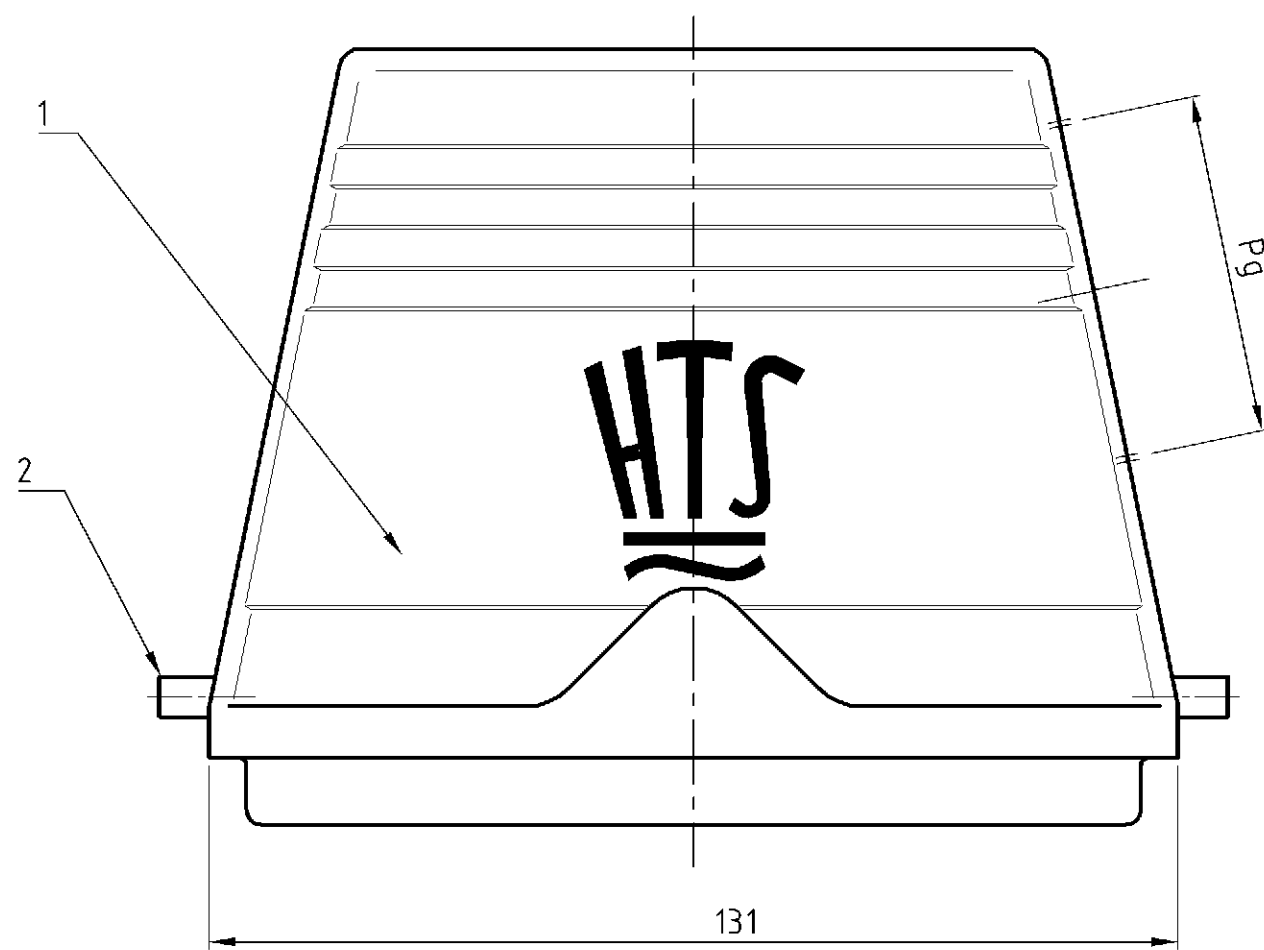
PROJEKT NR.:

A1

neu gezeichnet EGD0-0496-04

D

D



C

C

B

B

Notes:

- 1 Material: Housing: aluminium diecasting alloy
- 2 Surface: - aluminium + Varnisch grey
- 3 Varnish on the inside not necessarily

Bemerkungen:

- 1 Material: Gehäuse: Alu-Druckguß-Legierung
- 2 Oberfläche: - Aluminium + Lackierung grau
- 3 Lackierung im Gehäuseinnere ist nicht notwendig

A

A

2	Bügelbolzen/clip bolt	Stahl/steel	verzinkt/zink plated	blau/blue	2			
1	Steckergehäuse/hood	aluminium/ALU 1	- 2	grey/grau 3	1			
1-7	DESCRIPTION / BENENNUNG	MATERIAL	SURFACE / OBERFLÄCHE	COLOR / FARBE	ITEM NO. POS.	NOTES / BEMERKUNGEN		
HA 64 STS-GR.1.42.G ORDERING TEXT / BESTELLTEXT	<small>THIS DRAWING IS A CONTROLLED DOCUMENT FOR AMP INCORPORATED. IT IS SUBJECT TO CHANGE AND THE CONTROLLING ENGINEERING ORGANIZATION SHOULD BE CONTACTED FOR THE LATEST REVISION. DIESSES ZEICHNUNGSDOKUMENT WIRD DURCH AMP INCORPORATED KONTROLLIERT. ÄNDERUNGEN, DIE DEM TECHNISCHEN FORTSCHRITT DIENEN, SIND VORBEHALTEN. DEN JEWELIGS LETZTGÜLTIGEN ÄNDERUNGSSTAND ERFAHREN SIE AUF ANFRAGE.</small>		DWN Kishor 29.04.04	HTS Elektrotechnik 53819 Neunkirchen, Germany				
	<small>TOLERANCES UNLESS OTHERWISE SPECIFIED: ALL GEMEINTOLERANZEN</small> P. ISO 8015 F. ISO 2768 - mH - E D. DIN 16901 - 140		CHK Schweiger 29.04.04					
	<small>APVD</small> -		<small>NAME</small> Hood					
	<small>PRODUCT SPEC</small> PRODUKTSPEZ. -		<small>APPLICATION SPEC</small> VERARBEITUNGSSPEZ. -					
<small>SIZE</small> A3		<small>CAGE CODE</small> 00779	<small>DRAWING NO</small> ZEICHNUNGS-NR. C-1102008	<small>RESTRICTED TO</small> NUR FUER				
<small>CUSTOMER DRAWING</small>		<small>/KUNDENZEICHNUNG</small>			<small>MASSSTAB</small> 1:1	<small>BLATT</small> 1	<small>OF</small> VON 1	<small>REV</small> A1

Компания «Life Electronics» занимается поставками электронных компонентов импортного и отечественного производства от производителей и со складов крупных дистрибьюторов Европы, Америки и Азии.

С конца 2013 года компания активно расширяет линейку поставок компонентов по направлению коаксиальный кабель, кварцевые генераторы и конденсаторы (керамические, пленочные, электролитические), за счёт заключения дистрибьюторских договоров

Мы предлагаем:

- Конкурентоспособные цены и скидки постоянным клиентам.
- Специальные условия для постоянных клиентов.
- Подбор аналогов.
- Поставку компонентов в любых объемах, удовлетворяющих вашим потребностям.
- Приемлемые сроки поставки, возможна ускоренная поставка.
- Доставку товара в любую точку России и стран СНГ.
- Комплексную поставку.
- Работу по проектам и поставку образцов.
- Формирование склада под заказчика.
- Сертификаты соответствия на поставляемую продукцию (по желанию клиента).
- Тестирование поставляемой продукции.
- Поставку компонентов, требующих военную и космическую приемку.
- Входной контроль качества.
- Наличие сертификата ISO.

В составе нашей компании организован Конструкторский отдел, призванный помогать разработчикам, и инженерам.

Конструкторский отдел помогает осуществить:

- Регистрацию проекта у производителя компонентов.
- Техническую поддержку проекта.
- Защиту от снятия компонента с производства.
- Оценку стоимости проекта по компонентам.
- Изготовление тестовой платы монтаж и пусконаладочные работы.



Тел: +7 (812) 336 43 04 (многоканальный)

Email: org@lifeelectronics.ru