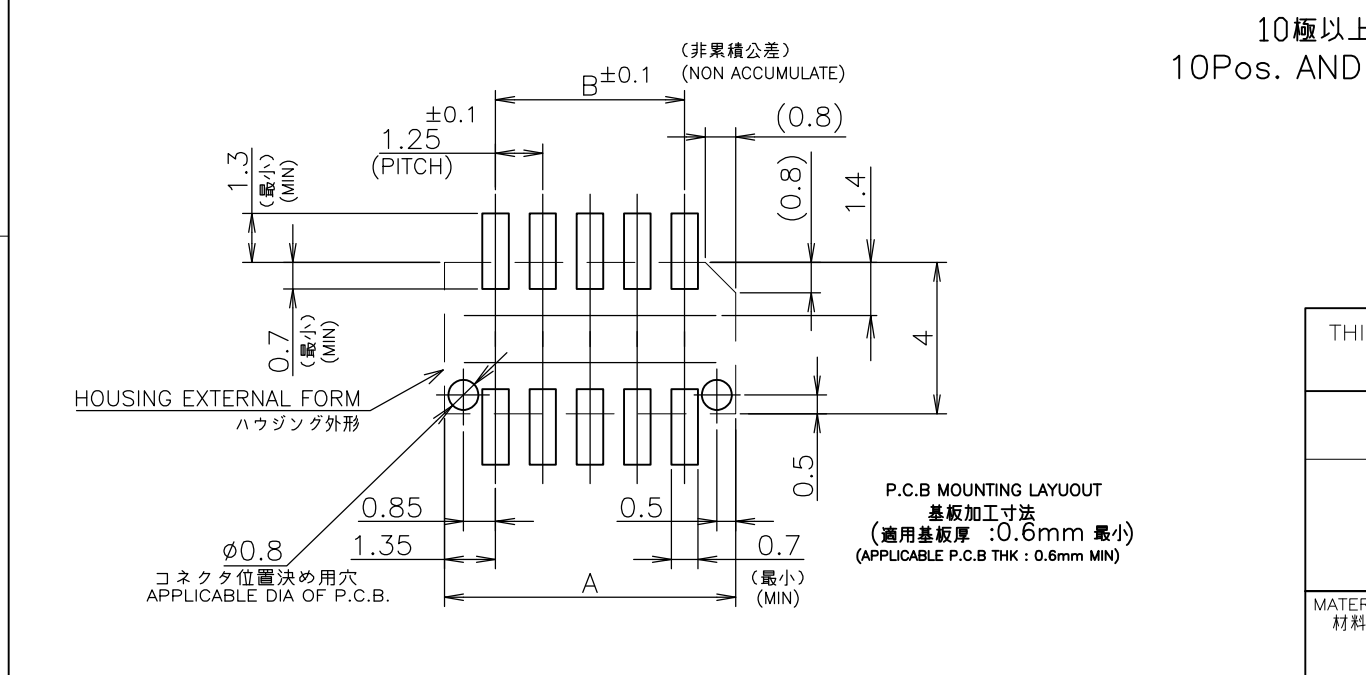
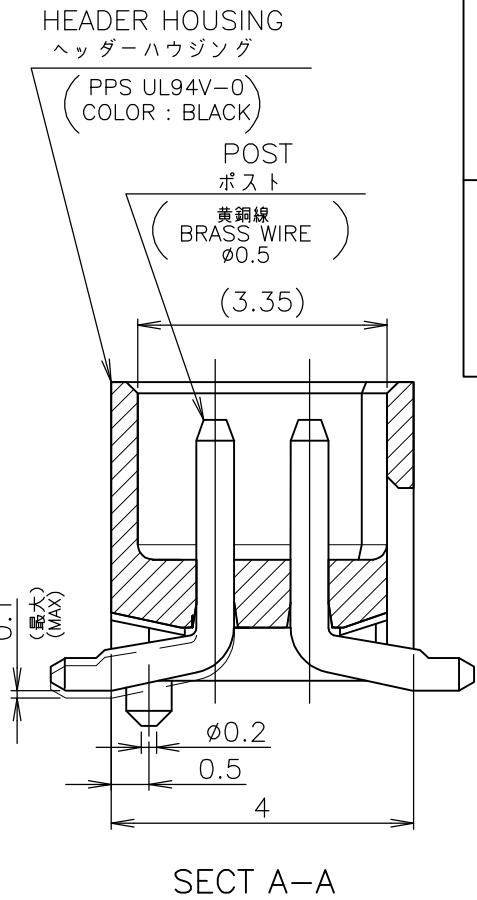
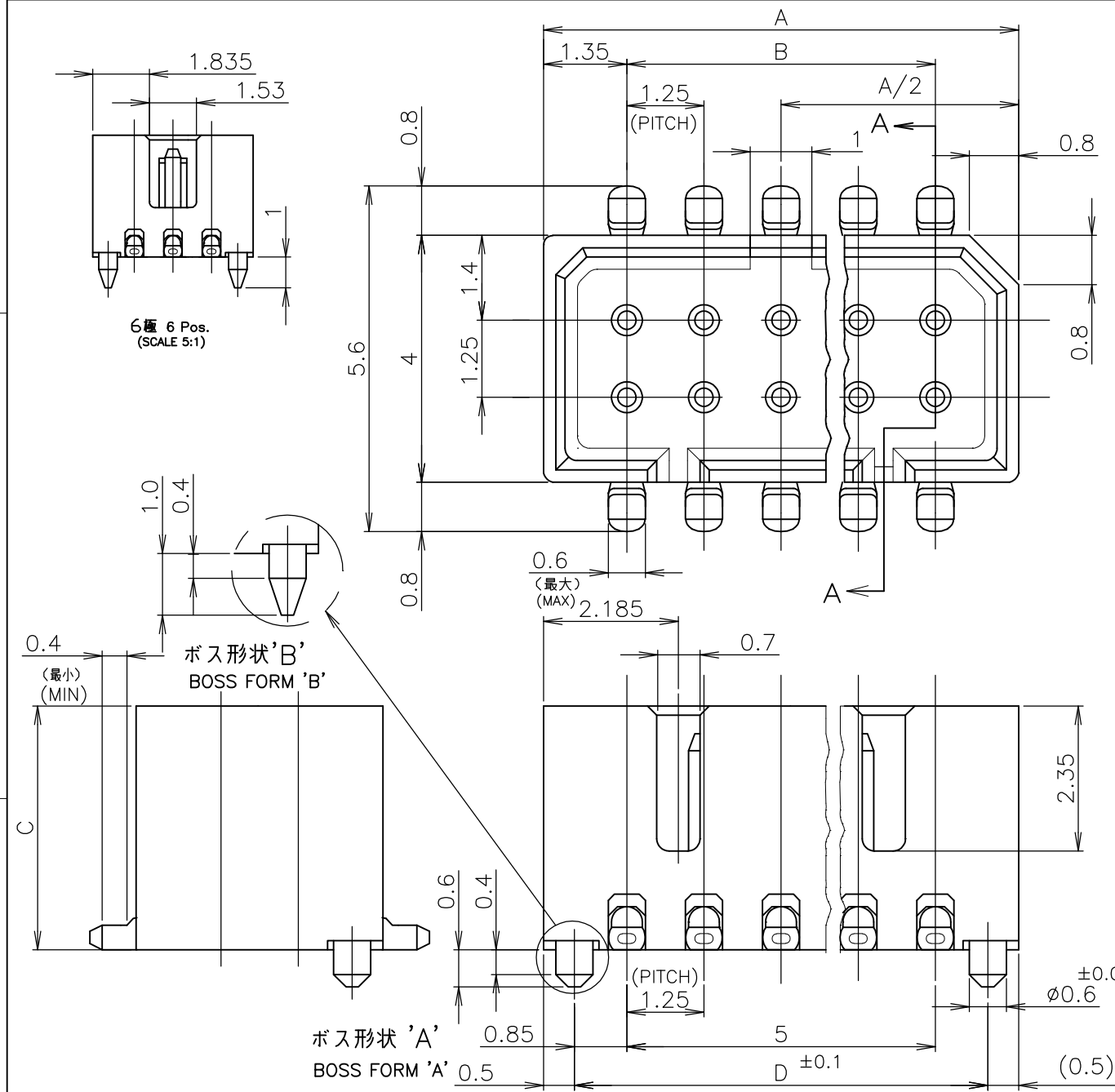


THIS DRAWING IS UNPUBLISHED. RELEASED FOR PUBLICATION
 © COPYRIGHT By - ALL RIGHTS RESERVED.

| LOC | DIST | REVISIONS | | | | | |
|-----|------|-----------|-----|---------------------------|---------|-----|------|
| | | P | LTR | DESCRIPTION | DATE | DWN | APVD |
| J | | N1 | | REVISED PER ECO-11-005030 | 11MAR11 | RK | HMR |



注記 NOTE 1 嵌合相手製品型番及び、嵌合時寸法は MATING COUNTER PART NUMBER AND DIMENSIONS 表-1 参照のこと。 AFTER MATING: SEE TABLE 1.

仕上げ: 錫めっき(材料めっき)リフロー FINISH ; PLI-TIN REFLOW
 仕上げ: ニッケル下地錫めっき(後めっき) FINISH ; TIN PL. Ni UNDER PL. ALL OVER

嵌合時寸法: 巾(mm)x高さ(mm)
DIMENSIONS AFTER MATING : WIDTH(mm) x HEIGHT(mm)

| DIP TYPE | MATING COUNTER コネクタ CONN RECE HDR ASSY | SMT TYPE X-174821-X ボス付 WITH BOSS | | |
|---|---|---|----------|----------|
| | | ハウジング 高さ C寸法 HOUSING HEIGHT C DIMENSIONS | | |
| | | 3.95 | 5.45 | 5.95 |
| V TYPE X-174635-X X-176870-X | | 5.6(巾W)x | 5.6(巾W)x | 5.6(巾W)x |
| | | 5.0(高H) | 6.5(高H) | 7.0(高H) |
| H TYPE X-174636-X X-176892-X | | 5.6(巾W)x | 5.6(巾W)x | 5.6(巾W)x |
| | | 5.8(高H) | 7.3(高H) | 7.8(高H) |
| ボス無 WITHOUT BOSS X-174904-X X-176768-X | V TYPE | 5.6(巾W)x | 5.6(巾W)x | 5.6(巾W)x |
| | | 5.0(高H) | 6.5(高H) | 7.0(高H) |
| ボス付 WITH BOSS X-174639-X X-176311-X | V TYPE | 5.6(巾W)x | 5.6(巾W)x | 5.6(巾W)x |
| | | 5.0(高H) | 6.5(高H) | 7.0(高H) |
| ボス無 WITHOUT BOSS X-174905-X X-176893-X | H TYPE | 5.6(巾W)x | 5.6(巾W)x | 5.6(巾W)x |
| | | 6.9(高H) | 7.9(高H) | 8.9(高H) |
| ボス付 WITH BOSS X-174640-X X-176490-X | H TYPE | 5.6(巾W)x | 5.6(巾W)x | 5.6(巾W)x |
| | | 6.9(高H) | 7.9(高H) | 8.9(高H) |

TABLE 1 表-1
SMT TYPEは、巾及び高さ寸法に SMT TYPE INCLUDE DIMENSIONS 半田付タイプ寸法を含みます。 OF SOLDER DIP TIME.

| | | | | | | | | | |
|------------|----------------|-------|------|-------|-------|---------|----|---|--------|
| △3 | 'B' | 10.45 | ↑ | 8.75 | 11.45 | 16 | 7- | ↑ | -6 |
| △3 | ↑ | 7.95 | 5.95 | 6.25 | 8.95 | 12 | 7- | | -2 |
| △3 | | 15.45 | ↑ | 13.75 | 16.45 | 24 | 5- | | -4 |
| △3 | | 14.20 | | 12.50 | 15.20 | 22 | 5- | | -2 |
| △3 | | 12.95 | | 11.25 | 13.95 | 20 | 5- | | -0 |
| △3 | | 11.70 | | 10.00 | 12.70 | 18 | 4- | | -8 |
| △3 | | 10.45 | | 8.75 | 11.45 | 16 | 4- | | -6 |
| △3 | 'A' | 9.20 | | 7.50 | 10.20 | 14 | 4- | | -4 |
| △3 | ↑ | 7.95 | | 6.25 | 8.95 | 12 | 4- | | -2 |
| △3 | | 6.70 | | 5.00 | 7.70 | 10 | 4- | | -0 |
| △3 | 'B' | 4.20 | 3.95 | 2.50 | 5.20 | 6 | 3- | | -6 |
| △3 | 'A' | 12.95 | ↑ | 11.25 | 13.95 | 20 | 2- | | -0 |
| △3 | 'B' | 10.45 | | 8.75 | 11.45 | 16 | 1- | | -6 |
| △3 | 'A' | 9.20 | 5.45 | 7.50 | 10.20 | 14 | 1- | | -4 |
| 仕上げ FINISH | ボス形状 BOSS TYPE | D | C | B | A | 極数 Pos. | | | 型番 P/N |

THIS DRAWING IS A CONTROLLED DOCUMENT.

DWN S.KANEKI 16JAN90
 CHK J.TANIGAWA 17JAN90
 APVD S.KUBOUCI 17JAN90

NAME 名称: 1.25 F-P CONNECTOR (B-TO-B) DOUBLE ROW POST HDR ASSY SMT TYPE WITH BOSS

PRODUCT SPEC 製品規格: 108-5246

APPLICATION SPEC 取付適用規格

WEIGHT

MATERIAL 材料: △4

FINISH 仕上: △3

SCALE 尺度: 10:1

SHEET 1 OF 1

REV N1

CUSTOMER DRAWING

DRAWING NO 番号: A300779 C-174821

RESTRICTED TO

Компания «Life Electronics» занимается поставками электронных компонентов импортного и отечественного производства от производителей и со складов крупных дистрибьюторов Европы, Америки и Азии.

С конца 2013 года компания активно расширяет линейку поставок компонентов по направлению коаксиальный кабель, кварцевые генераторы и конденсаторы (керамические, пленочные, электролитические), за счёт заключения дистрибьюторских договоров

Мы предлагаем:

- Конкурентоспособные цены и скидки постоянным клиентам.
- Специальные условия для постоянных клиентов.
- Подбор аналогов.
- Поставку компонентов в любых объемах, удовлетворяющих вашим потребностям.
- Приемлемые сроки поставки, возможна ускоренная поставка.
- Доставку товара в любую точку России и стран СНГ.
- Комплексную поставку.
- Работу по проектам и поставку образцов.
- Формирование склада под заказчика.
- Сертификаты соответствия на поставляемую продукцию (по желанию клиента).
- Тестирование поставляемой продукции.
- Поставку компонентов, требующих военную и космическую приемку.
- Входной контроль качества.
- Наличие сертификата ISO.

В составе нашей компании организован Конструкторский отдел, призванный помогать разработчикам, и инженерам.

Конструкторский отдел помогает осуществить:

- Регистрацию проекта у производителя компонентов.
- Техническую поддержку проекта.
- Защиту от снятия компонента с производства.
- Оценку стоимости проекта по компонентам.
- Изготовление тестовой платы монтаж и пусконаладочные работы.



Тел: +7 (812) 336 43 04 (многоканальный)

Email: org@lifeelectronics.ru