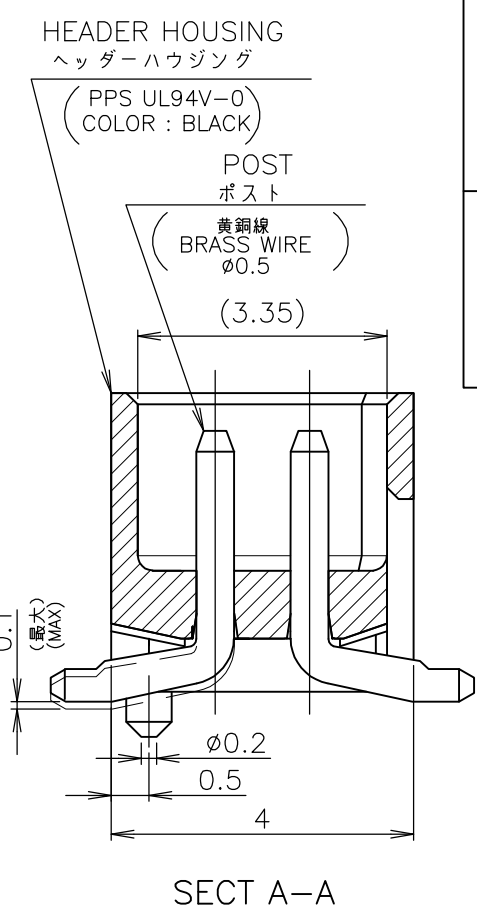
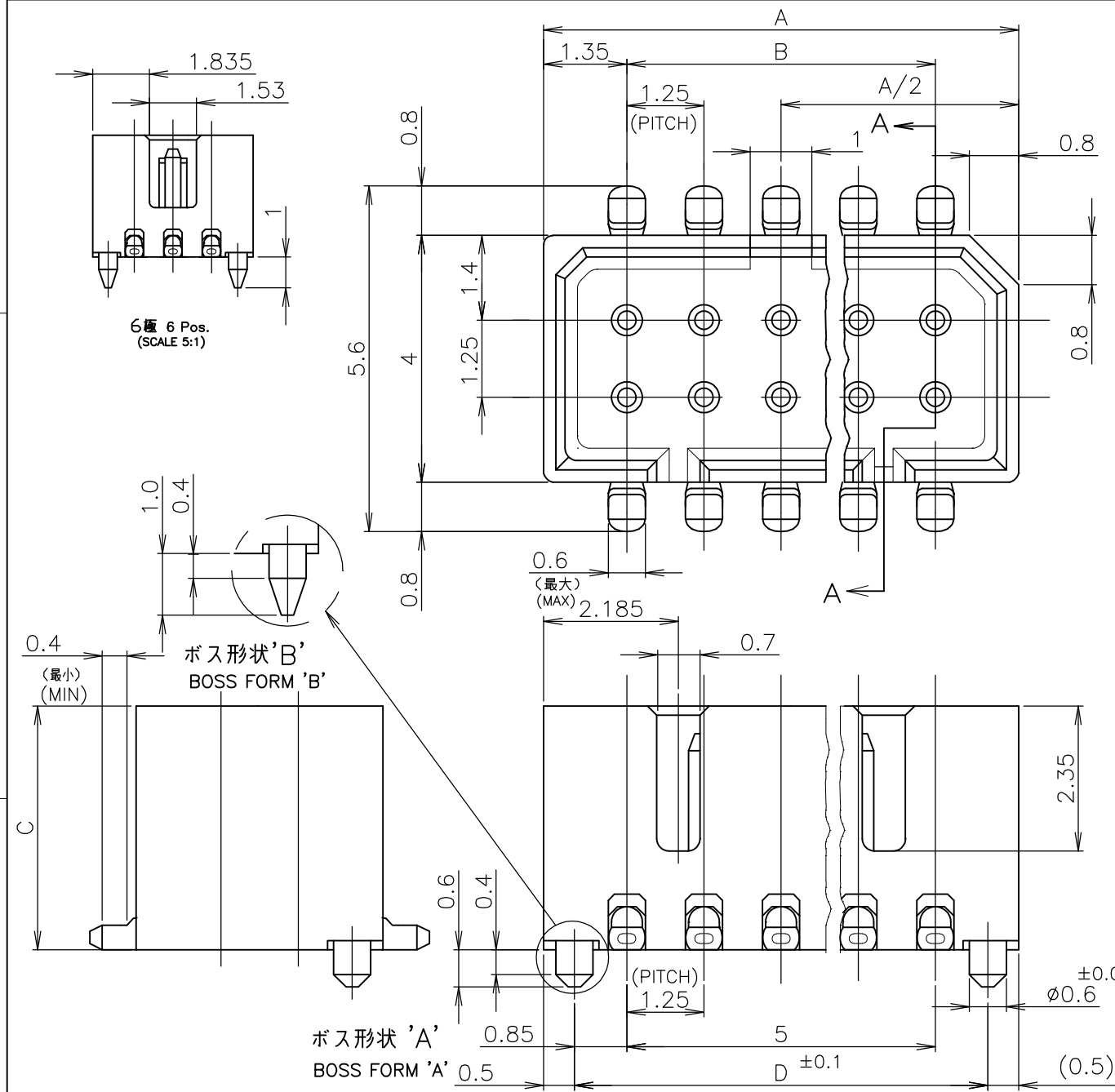


THIS DRAWING IS UNPUBLISHED. RELEASED FOR PUBLICATION  
 © COPYRIGHT By - ALL RIGHTS RESERVED.

LOC	DIST	REVISIONS		
		P	LTR	DESCRIPTION
J		N1	REVISED PER ECO-11-005030	DATE: 11MAR11 DWN: RK APVD: HMR

注記 NOTE 1 嵌合相手製品型番及び、嵌合時寸法は MATING COUNTER PART NUMBER AND DIMENSIONS 表-1 参照のこと。 AFTER MATING: SEE TABLE 1.

△ 仕上げ：錫めっき(材料めっき)リフロー FINISH ; PLI-TIN REFLOW  
 △ 仕上げ：ニッケル下地錫めっき(後めっき) FINISH ; TIN PL. Ni UNDER PL. ALL OVER



嵌合時寸法:巾(mm)x高さ(mm)  
DIMENSIONS AFTER MATING : WIDTH(mm) x HEIGHT(mm)

MATING COUNTER コネクタ CONN RECE HDR ASSY	SMT TYPE X-174821-X ポスト付 WITH BOSS		
	ハウジング 高さ C寸法 HOUSING HEIGHT C DIMENSIONS		
	3.95	5.45	5.95
DIP TYPE	V TYPE X-174635-X X-176870-X		
	5.6(巾W)x 5.0(高H)	5.6(巾W)x 6.5(高H)	5.6(巾W)x 7.0(高H)
SMT TYPE	H TYPE X-174636-X X-176892-X		
	5.6(巾W)x 5.8(高H)	5.6(巾W)x 7.3(高H)	5.6(巾W)x 7.8(高H)
ボス無 WITHOUT BOSS	V TYPE X-174904-X X-176768-X		
	5.6(巾W)x 5.0(高H)	5.6(巾W)x 6.5(高H)	5.6(巾W)x 7.0(高H)
ボス付 WITH BOSS	H TYPE X-174640-X X-176490-X		
	6.9(高H)	7.9(高H)	8.9(高H)

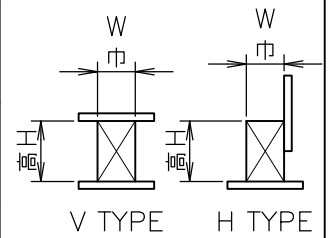
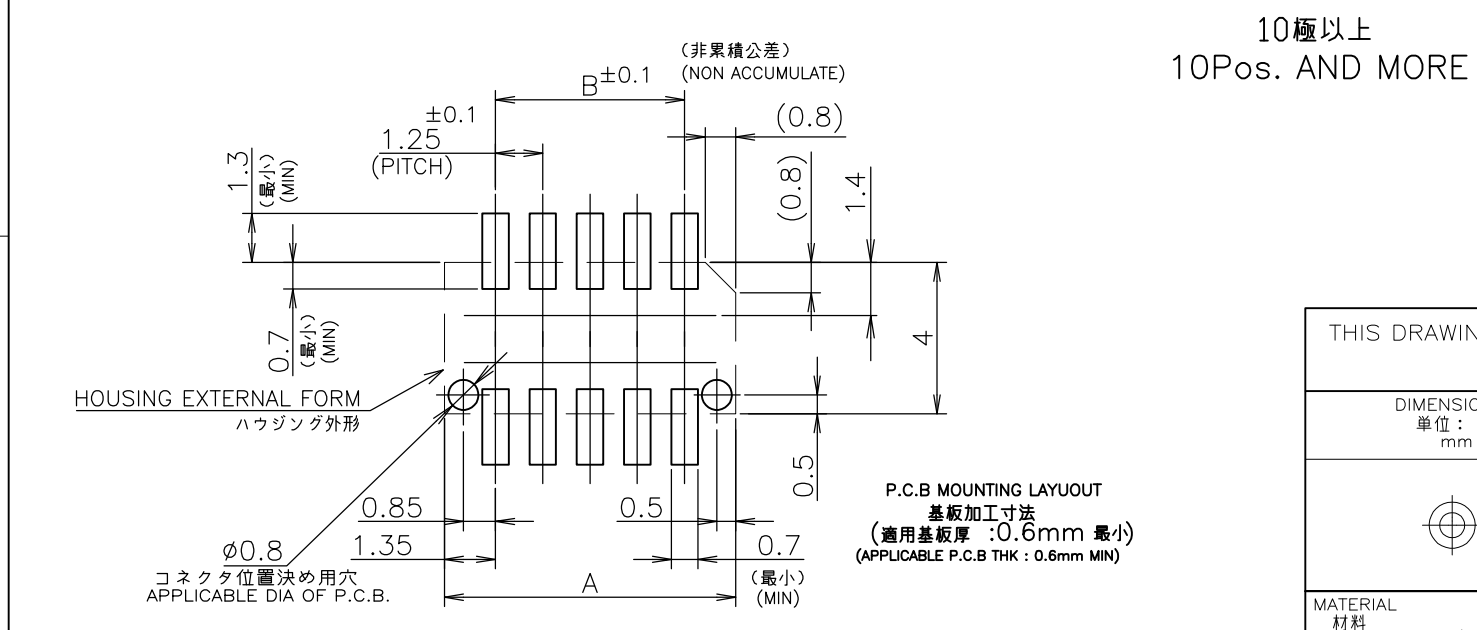


TABLE 1 表-1  
SMT TYPEは、巾及び高さ寸法に SMT TYPE INCLUDE DIMENSIONS 半田付タイプ寸法を含みます。 OF SOLDER DIP TIME.

△	'B'	10.45	↑	8.75	11.45	16	7-	↑	-6
△	↑	7.95	5.95	6.25	8.95	12	7-		-2
△		15.45	↑	13.75	16.45	24	5-		-4
△		14.20		12.50	15.20	22	5-		-2
△		12.95		11.25	13.95	20	5-		-0
△		11.70		10.00	12.70	18	4-		-8
△	'A'	10.45		8.75	11.45	16	4-		-6
△	↑	9.20		7.50	10.20	14	4-		-4
△		7.95		6.25	8.95	12	4-		-2
△		6.70		5.00	7.70	10	4-		-0
△	'B'	4.20	3.95	2.50	5.20	6	3-		-6
△	'A'	12.95	↑	11.25	13.95	20	2-		-0
△	'B'	10.45		8.75	11.45	16	1-		-6
△	'A'	9.20	5.45	7.50	10.20	14	1-		-6
仕上げ FINISH	ボス形状 BOSS TYPE	D	C	B	A	極数 Pos.	型番 P/N		



THIS DRAWING IS A CONTROLLED DOCUMENT.

DWN S.KANEKI 16JAN90  
CHK J.TANIGAWA 17JAN90  
APVD S.KUBOUCHI 17JAN90

NAME 名称: 1.25 F-P CONNECTOR (B-TO-B)  
DOUBLE ROW POST HDR ASSY SMT TYPE WITH BOSS

PRODUCT SPEC 製品規格: 108-5246  
APPLICATION SPEC 取付適用規格

MATERIAL 材料: △  
FINISH 仕上: △

WEIGHT: △  
SCALE 尺度: 10:1  
SHEET 1 OF 1  
REV N1

CUSTOMER DRAWING

Компания «Life Electronics» занимается поставками электронных компонентов импортного и отечественного производства от производителей и со складов крупных дистрибьюторов Европы, Америки и Азии.

С конца 2013 года компания активно расширяет линейку поставок компонентов по направлению коаксиальный кабель, кварцевые генераторы и конденсаторы (керамические, пленочные, электролитические), за счёт заключения дистрибьюторских договоров

Мы предлагаем:

- Конкурентоспособные цены и скидки постоянным клиентам.
- Специальные условия для постоянных клиентов.
- Подбор аналогов.
- Поставку компонентов в любых объемах, удовлетворяющих вашим потребностям.
- Приемлемые сроки поставки, возможна ускоренная поставка.
- Доставку товара в любую точку России и стран СНГ.
- Комплексную поставку.
- Работу по проектам и поставку образцов.
- Формирование склада под заказчика.
- Сертификаты соответствия на поставляемую продукцию (по желанию клиента).
- Тестирование поставляемой продукции.
- Поставку компонентов, требующих военную и космическую приемку.
- Входной контроль качества.
- Наличие сертификата ISO.

В составе нашей компании организован Конструкторский отдел, призванный помогать разработчикам, и инженерам.

Конструкторский отдел помогает осуществить:

- Регистрацию проекта у производителя компонентов.
- Техническую поддержку проекта.
- Защиту от снятия компонента с производства.
- Оценку стоимости проекта по компонентам.
- Изготовление тестовой платы монтаж и пусконаладочные работы.



Тел: +7 (812) 336 43 04 (многоканальный)

Email: [org@lifeelectronics.ru](mailto:org@lifeelectronics.ru)