

THIS DRAWING IS UNPUBLISHED.

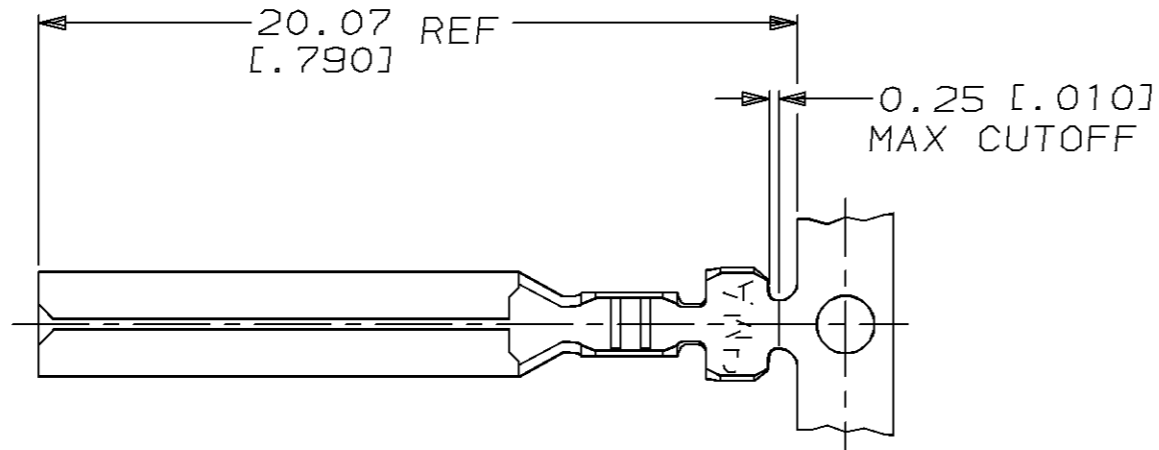
RELEASED FOR PUBLICATION

,19

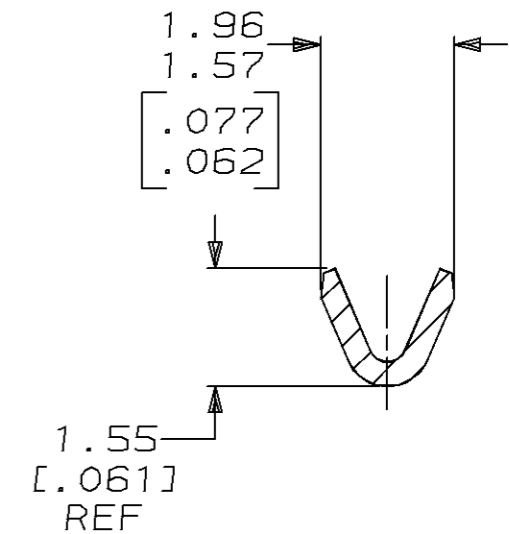
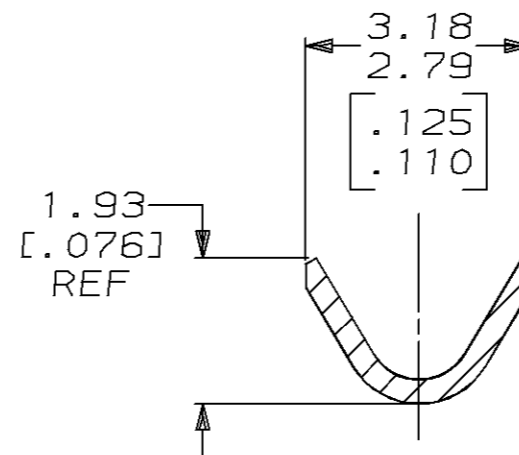
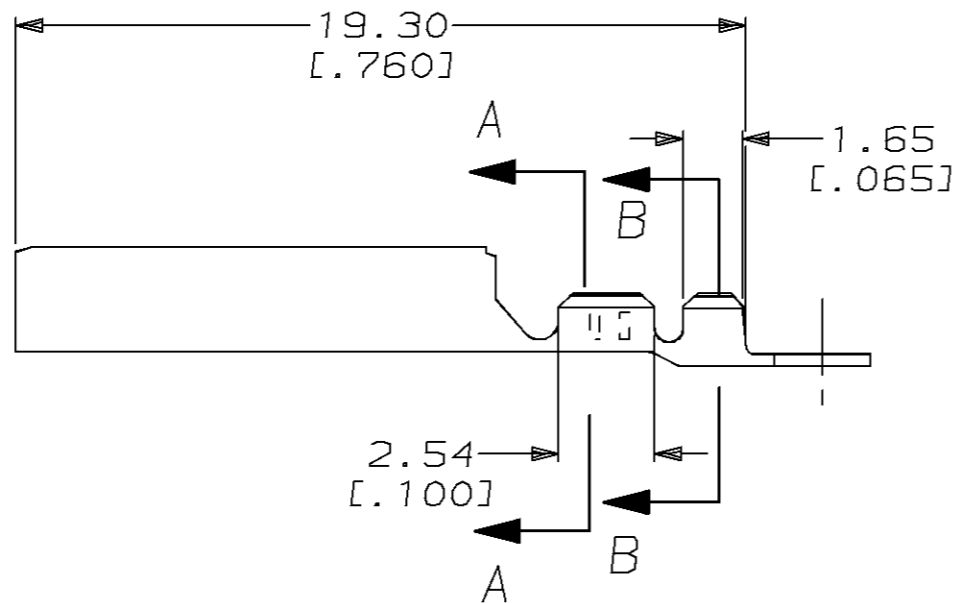
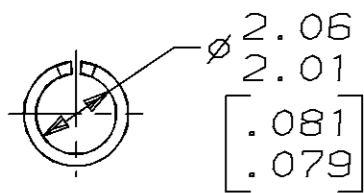
© COPYRIGHT 19

BY AMP INCORPORATED. ALL RIGHTS RESERVED.

LOC	DIST	REVISIONS					
		P	LTR	DESCRIPTION	DATE	DWN	APVD
CM	53		A	REV PER EC 0L30-0020-96	8-1-96	JH	RS



1. DIMENSIONS IN BRACKETS ARE IN INCHES.
2. WIRE RANGE: 0.5 - 0.15 MM SQ (30 -26 AWG)
3. INSULATION RANGE: 0.81 - 1.45 (.032 -.057) DIA



SECTION B-B
SCALE 10:1

SECTION A-A
SCALE 10:1

TIN	0.30 (.012) BRASS	794042-1
FINISH	MATERIAL	PART NUMBER

<small>THIS DRAWING IS A CONTROLLED DOCUMENT FOR AMP INCORPORATED. IT IS SUBJECT TO CHANGE AND THE CONTROLLING ENGINEERING ORGANIZATION SHOULD BE CONTACTED FOR THE LATEST REVISION.</small>		DWN	L. SMITH	4-18-94	 AMP Incorporated Harrisburg, PA 17105-3608
DIMENSIONS:		CHK	R. SWING	4-18-94	
mm [INCHES]		APVD	D. SELF	4-21-94	
TOLERANCES UNLESS OTHERWISE SPECIFIED:		PRODUCT SPEC	-		
	0 PLC	±-	SOCKET, UNIVERSAL MATE-N-LOK		
	1 PLC	±-			
2 PLC	±-				
3 PLC	±.005				
4 PLC	±-				
ANGLES	±0°30'		APPLICATION SPEC	-	
FINISH	TIN		WEIGHT	-	
MATERIAL	BRASS		CUSTOMER DRAWING	SIZE	A3
			DRAWING NO	CAGE CODE	00779
			SCALE	5:1	SHEET 1 OF 1
			REV	A	

METRIC

Компания «Life Electronics» занимается поставками электронных компонентов импортного и отечественного производства от производителей и со складов крупных дистрибьюторов Европы, Америки и Азии.

С конца 2013 года компания активно расширяет линейку поставок компонентов по направлению коаксиальный кабель, кварцевые генераторы и конденсаторы (керамические, пленочные, электролитические), за счёт заключения дистрибьюторских договоров

Мы предлагаем:

- Конкурентоспособные цены и скидки постоянным клиентам.
- Специальные условия для постоянных клиентов.
- Подбор аналогов.
- Поставку компонентов в любых объемах, удовлетворяющих вашим потребностям.
- Приемлемые сроки поставки, возможна ускоренная поставка.
- Доставку товара в любую точку России и стран СНГ.
- Комплексную поставку.
- Работу по проектам и поставку образцов.
- Формирование склада под заказчика.
- Сертификаты соответствия на поставляемую продукцию (по желанию клиента).
- Тестирование поставляемой продукции.
- Поставку компонентов, требующих военную и космическую приемку.
- Входной контроль качества.
- Наличие сертификата ISO.

В составе нашей компании организован Конструкторский отдел, призванный помогать разработчикам, и инженерам.

Конструкторский отдел помогает осуществить:

- Регистрацию проекта у производителя компонентов.
- Техническую поддержку проекта.
- Защиту от снятия компонента с производства.
- Оценку стоимости проекта по компонентам.
- Изготовление тестовой платы монтаж и пусконаладочные работы.



Тел: +7 (812) 336 43 04 (многоканальный)

Email: org@lifeelectronics.ru