



AOLL1-60

60W Exterior LED Driver



FEATURES:

- Universal AC input 90~264 VAC
- Built in active PFC
- IP66 or IP67 for damp locations designed for outdoor use
- Wide Temp -40 ~ +70°C range
- Adjustable output voltage and current
- UL 8750 safety (Pending)**
- Warranty: 4 years**
- Output voltage and constant current level can be adjusted through potential meter.
- Constant current level adjustable through output cable with 1~10Vdc.

CE cRU Pending RoHS

| MODEL/CHANNEL | | Unit | AOLL1-240-12 AD | AOLL1-240-24 AD | AOLL1-240-36 AD | AOLL1-240-48 AD |
|---------------------------|----------------------------------|-----------------------------|--|-----------------|-----------------|-----------------|
| OUTPUT | Norminal Voltage | [V] | 12 | 24 | 36 | 48 |
| | Setting Voltage Range | [V] | 11.8 ~ 12.1 | 23.7 ~ 24.3 | 35.6 ~ 36.4 | 47.5 ~ 48.5 |
| | Voltage ADJ. Range *note1 | [V] | 10.8 ~ 13.5 | 22.0 ~ 27.0 | 33.0 ~ 40.0 | 43.0 ~ 53.0 |
| | Norminal Current | [A] | 6.4 | 4 | 2.65 | 2 |
| | Current ADJ. Range *note1 | [A] | 4.16 ~ 6.4 | 2.6 ~ 4 | 1.72 ~ 2.65 | 1.3 ~ 2 |
| | Line Regulations | [mV] | 120 | 120 | 180 | 240 |
| | Load Regulations | [mV] | 120 | 120 | 180 | 240 |
| | Temperature Drift | [mV] | 180 | 360 | 540 | 720 |
| | Ripple Max. | [mV] | 120 | 120 | 150 | 150 |
| | Ripple & Noise Max 1. | [mV] | 150 | 150 | 250 | 250 |
| | Ripple & Noise Max 2. *note2 | [mV] | 400 | 400 | 600 | 600 |
| Turn-on Time Typ. | [ms] | 800 (AC IN 100V, Io=100%) | | | | |
| Hold-up Time Typ. | [ms] | 17 (AC IN 100V, Io=100%) | | | | |
| INPUT | Typ. Voltage, Frequency | [V] | AC100 - 240(AC 90-264, 50/60Hz(47 - 63) or DC127-370V (Universal Input)) | | | |
| | Current Typ. 110V | [A] | 1.4 | 1.4 | 1.4 | 1.4 |
| | 220V | [A] | 0.7 | 0.7 | 0.7 | 0.7 |
| | Efficiency Typ. 110V | [%] | 84 | 85 | 85 | 85 |
| | 220V | [%] | 86 | 88 | 88 | 88 |
| | Power factor Typ. 110V | - | 0.97 | 0.97 | 0.97 | 0.97 |
| | 220V | - | 0.93 | 0.93 | 0.93 | 0.93 |
| Inrush Current Typ. 110V | [A] | 25 (Ta=25°C , Cold Start) | | | | |
| 220V | [A] | 45 (Ta=25°C , Cold Start) | | | | |
| Leakage Current Max. 110V | [mA] | 3.5 | | | | |
| 220V | [mA] | 3.5 | | | | |
| Function | Over Voltage Protection | [V] | 110% ~ 160% of rating | | | |
| | Over Current Protection[Blank,D] | [A] | 95 ~ 110 % | 95 ~ 110 % | 95 ~ 110 % | 95 ~ 110 % |
| | Over Current Protection[A,AD] | [A] | 60 ~ 100 % | 60 ~ 100 % | 60 ~ 100 % | 60 ~ 100 % |
| | Short Circuit | - | Hiccup mode, recovers automatically after fault condition is removed | | | |
| | Cooling / O.T.P | - | Convection/Optional | | | |
| Electrical | (1) Input - Output | - | AC 3.0KV 1min, cut-off: 20mA / DC 500V 100MΩ | | | |
| | (2) Input - F.G | - | AC 2.0KV 1min, cut-off: 20mA / DC 500V 100MΩ | | | |
| | (3) Output - F.G | - | AC 0.5KV 1min, cut-off:100mA / DC 500V 100MΩ | | | |
| Environment | Operating temp. & Humidity | - | -40 ~ +70°C(Required Derating), 20 ~ 90% RH (Non Condensing) | | | |
| | Storage temp. & Humidity | - | -40 ~ +75°C, 20 ~ 90% RH (Non Condensing) | | | |
| | Vibration | - | 10~55Hz at 1G 3minutes period, 30minutes along X,Y and Z axis | | | |
| Dimension | Size(WxHxD) / Weight | mm/g | 68 x 39 x 189 | | / 824 | |
| Safety | - | - | Built to meet UL8750 | | | |
| Emission | Conducted Emission | - | Built to meet EN55015 | | | |

*note1 : Type A,AD only

*note2 : Frequency 50/60Hz





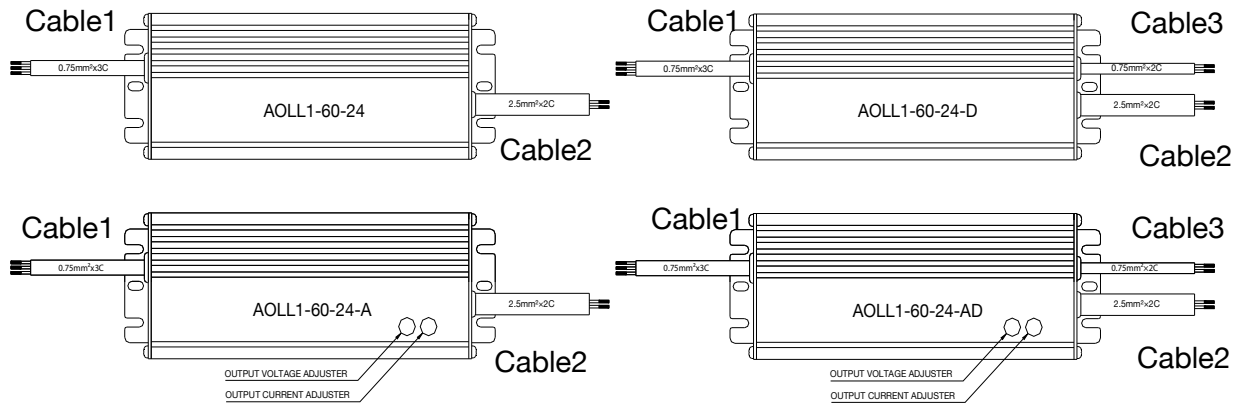
AOLL1-60

60W Exterior LED Driver

1. BLOCK DIAGRAM



2. Terminal Connection



| | Cable Type | Wire Color | Terminal |
|--------|--------------------------------|--------------|-----------|
| Cable1 | 60227 0.75mm ² X 3C | BROWN | AC (L) |
| | | SKY BLUE | AC (N) |
| | | YELLOW/GREEN | FG |
| Cable2 | 60227 2.5mm ² X 2C | BROWN | Output + |
| | | SKY BLUE | Output - |
| Cable3 | 60227 0.75mm ² X 2C | BROWN | Dimming + |
| | | SKY BLUE | Dimming - |

* Size and Type for cable subject to change

* Cable3 applies to D and AD type only





ETA-USA

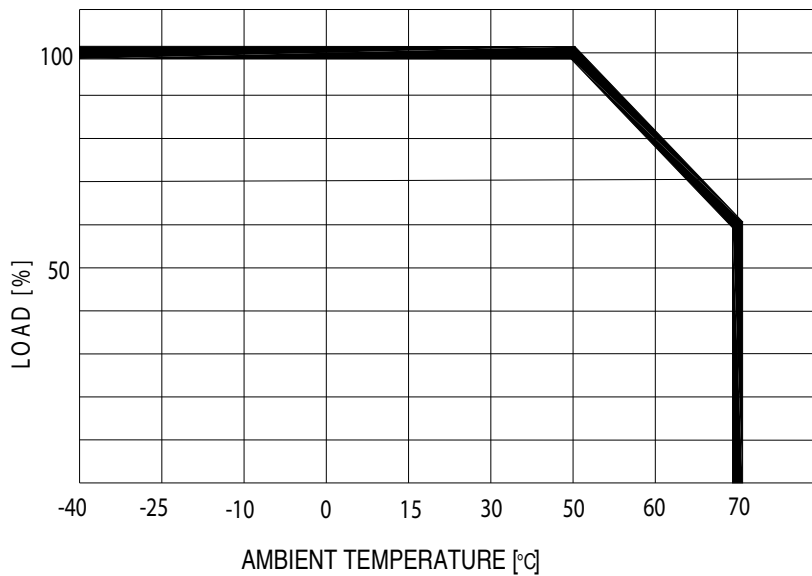
The Power Professionals

AOLL1-60

60W Exterior LED Driver

Ambient Temperature Derating Curve

Output derating curve as follow when input voltage range is AC100~264V.



ETA-USA

16170 Vineyard Blvd. Suite 180 Morgan Hill, CA 95037 <http://www.eta-usa.com>
Toll-free (US only): 800-ETA-POWR (800-382-7697) Telephone: 408 778-2793 FAX: 408-779-2753

©2014 ETA-USA All Rights Reserved

ETA-USA reserves the right to make changes to the products and specifications without prior notice. Please contact the factory for latest information.

Компания «Life Electronics» занимается поставками электронных компонентов импортного и отечественного производства от производителей и со складов крупных дистрибьюторов Европы, Америки и Азии.

С конца 2013 года компания активно расширяет линейку поставок компонентов по направлению коаксиальный кабель, кварцевые генераторы и конденсаторы (керамические, пленочные, электролитические), за счёт заключения дистрибьюторских договоров

Мы предлагаем:

- Конкурентоспособные цены и скидки постоянным клиентам.
- Специальные условия для постоянных клиентов.
- Подбор аналогов.
- Поставку компонентов в любых объемах, удовлетворяющих вашим потребностям.
- Приемлемые сроки поставки, возможна ускоренная поставка.
- Доставку товара в любую точку России и стран СНГ.
- Комплексную поставку.
- Работу по проектам и поставку образцов.
- Формирование склада под заказчика.
- Сертификаты соответствия на поставляемую продукцию (по желанию клиента).
- Тестирование поставляемой продукции.
- Поставку компонентов, требующих военную и космическую приемку.
- Входной контроль качества.
- Наличие сертификата ISO.

В составе нашей компании организован Конструкторский отдел, призванный помогать разработчикам, и инженерам.

Конструкторский отдел помогает осуществить:

- Регистрацию проекта у производителя компонентов.
- Техническую поддержку проекта.
- Защиту от снятия компонента с производства.
- Оценку стоимости проекта по компонентам.
- Изготовление тестовой платы монтаж и пусконаладочные работы.



Тел: +7 (812) 336 43 04 (многоканальный)
Email: org@lifeelectronics.ru