

# HC49/U, HC51/U Crystal

AB



RoHS  
Compliant



11.5 x 5.0 x 13.46mm

## FEATURES:

- High precision availability
- Resistance welded
- Ideal for large pullability application
- Wide frequency range

## APPLICATIONS:

- CPU, Memory
- Computer, printer
- Data communication (1MHz)
- Data input - output machine (1MHz)

## STANDARD SPECIFICATIONS:

| Parameters  | Minimum   | Typical | Maximum | Units | Notes                 |
|---|---|---------|---------|-------|-----------------------|
| Frequency Range   | 1.8432  |         | 60.000  | MHz   | HC49/U                |
|   | 0.850   |         | 1.800   | MHz   | HC51/U                |
| Operation Mode  | Fundamental   |         |         |       | 0.850MHz – 24.000MHz  |
|   | 3 <sup>rd</sup> Overtone  |         |         |       | 24.01MHz – 66.00MHz   |
|   | 5 <sup>th</sup> Overtone  |         |         |       | 66.01MHz – 122.00MHz  |
|   | 7 <sup>th</sup> Overtone  |         |         |       | 122.01MHz – 160.00MHz |
| Operating Temperature   | 0   |         | +70     | °C    | See options           |
| Storage Temperature   | -55   |         | +125    | °C    |                       |
| Frequency Tolerance @+25°C  | -50   |         | +50     | ppm   | See options           |
| Frequency Stability over the operating temperature ( ref. to +25°C)       | -100  |         | +100    | ppm   | See options           |
| Equivalent series resistance (R1)   | See table 1 below   |         |         | Ω     |                       |
| Shunt capacitance (C0)  |   |         | 7       | pF    |                       |
| Load capacitance (CL)   |   | 18      |         | pF    | See options           |
| Drive Level   |   | 100     | 1000    | μW    |                       |
| Aging@25°C±3°C  |   |         | ±5      | ppm   | First year            |
| Insulation Resistance   | 500   |         |         | M Ω   | @100Vdc±15V           |
| Drive level dependency (DLD), minimum 7 points tested: from 1μW to 500μW. | Change in frequency (Maximum - Minimum) over DLD range < ±10ppm;<br>Change in ESR (Maximum - Minimum) over DLD range < 25% of Max ESR value;<br>Maximum ESR over DLD range < Max ESR value. |         |         |       |                       |

Table 1

| FREQUENCY (MHz) | Operation Mode        | ESR (Ω) max     |    |
|-----------------|-----------------------|-----------------|----|
| 1.000-1.799     | HC49/U<br>Fundamental | 2000            |    |
| 1.800-1.999     |                       | 750             |    |
| 2.000-2.399     |                       | 550             |    |
| 2.400-2.999     |                       | 350             |    |
| 3.000-3.699     |                       | 200             |    |
| 3.700-4.199     |                       | 100             |    |
| 4.200-4.899     |                       | 70              |    |
| 4.900-5.999     |                       | 50              |    |
| 6.000-7.999     |                       | 40              |    |
| 8.000-9.999     |                       | 35              |    |
| 10.000-12.499   |                       | 30              |    |
| 12.50-50.00     |                       | 25              |    |
| 24.00-66.00     |                       | HC49/U (3rd OT) | 40 |
| 66.01-122.00    |                       | HC49/U (5th OT) | 80 |
| 122.01-160.00   | HC49/U (7th OT)       | 120             |    |
| 0.850-0.899     | HC51/U<br>Fundamental | 1000            |    |
| 0.900-1.5       |                       | 800             |    |

ABRACON IS  
ISO 9001:2008  
CERTIFIED



Visit [www.abracon.com](http://www.abracon.com) for Terms & Conditions of Sale  
30332 Esperanza, Rancho Santa Margarita, California 92688  
tel 949-546-8000 | fax 949-546-8001 | [www.abracon.com](http://www.abracon.com)

Revised: 05.02.13

# HC49/U, HC51/U Crystal

AB



RoHS  
Compliant



11.5 x 5.0 x 13.46mm

## OPTIONS AND PART IDENTIFICATION:

(Left blank if standard)



NOTE:  
\*: Frequency Stability ±100 ppm max at -10 to +60C only for BT cut.  
\*\*: -10 to +60C only.  
\*\*\*: Quality factor must be accompanied by a k value

Table 2

| CODES | TRIMMED L in(mm) |
|-------|------------------|
| Q45   | 0.45 (11.43)     |
| Q40   | 0.40 (10.16)     |
| Q35   | 0.35 (8.89)      |
| Q30   | 0.30 (7.62)      |
| Q25   | 0.25 (6.35)      |
| Q20   | 0.20 (5.08)      |
| Q15   | 0.15 (3.81)      |
| Q10   | 0.10 (2.54)      |
| Q115  | 0.115 (2.92)     |

NOTE: Use appropriate code numbers for other trimmed lengths not listed.  
(e.g. Q14 for 0.14 inch (3.55 mm))

# HC49/U, HC51/U Crystal

AB



RoHS  
Compliant



11.5 x 5.0 x 13.46mm

## OUTLINE DRAWING:

### HC49U:



### HC51U:



Dimensions: inch (mm)

ABRACON IS  
ISO 9001:2008  
CERTIFIED



ABRACON  
CORPORATION

Visit [www.abracon.com](http://www.abracon.com) for Terms & Conditions of Sale  
30332 Esperanza, Rancho Santa Margarita, California 92688  
tel 949-546-8000 | fax 949-546-8001 | [www.abracon.com](http://www.abracon.com)

Revised: 05.02.13

# HC49/U, HC51/U Crystal

AB

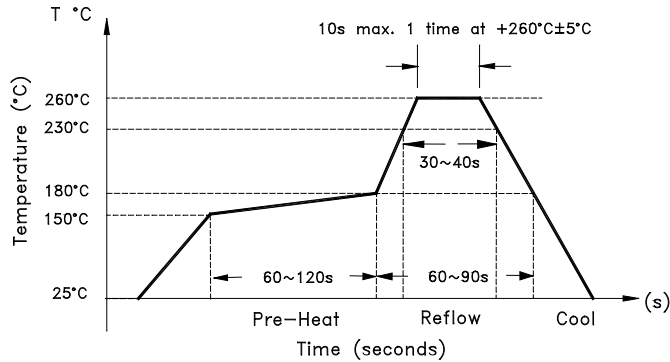


RoHS  
Compliant

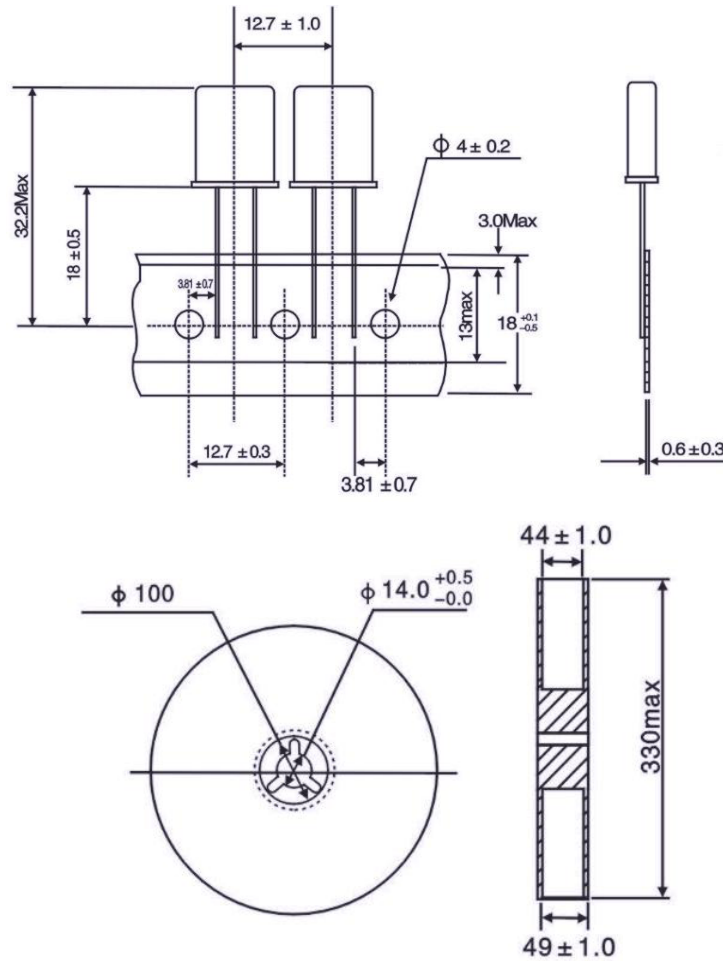


11.5 x 5.0 x 13.46mm

## REFLOW PROFILE:



## TAPE & REEL: T 1,000 pcs/reel



Dimensions: mm

**ATTENTION:** Abracon Corporation's products are COTS – Commercial-Off-The-Shelf products; suitable for Commercial, Industrial and, where designated, Automotive Applications. Abracon's products are not specifically designed for Military, Aviation, Aerospace, Life-dependant Medical applications or any application requiring high reliability where component failure could result in loss of life and/or property. For applications requiring high reliability and/or presenting an extreme operating environment, written consent and authorization from Abracon Corporation is required. Please contact Abracon Corporation for more information.

ABRACON IS  
ISO 9001:2008  
CERTIFIED



**ABRACON**  
CORPORATION

Visit [www.abracon.com](http://www.abracon.com) for Terms & Conditions of Sale  
30332 Esperanza, Rancho Santa Margarita, California 92688  
tel 949-546-8000 | fax 949-546-8001 | [www.abracon.com](http://www.abracon.com)

Revised: 05.02.13

Компания «Life Electronics» занимается поставками электронных компонентов импортного и отечественного производства от производителей и со складов крупных дистрибьюторов Европы, Америки и Азии.

С конца 2013 года компания активно расширяет линейку поставок компонентов по направлению коаксиальный кабель, кварцевые генераторы и конденсаторы (керамические, пленочные, электролитические), за счёт заключения дистрибьюторских договоров

Мы предлагаем:

- Конкурентоспособные цены и скидки постоянным клиентам.
- Специальные условия для постоянных клиентов.
- Подбор аналогов.
- Поставку компонентов в любых объемах, удовлетворяющих вашим потребностям.
- Приемлемые сроки поставки, возможна ускоренная поставка.
- Доставку товара в любую точку России и стран СНГ.
- Комплексную поставку.
- Работу по проектам и поставку образцов.
- Формирование склада под заказчика.
- Сертификаты соответствия на поставляемую продукцию (по желанию клиента).
- Тестирование поставляемой продукции.
- Поставку компонентов, требующих военную и космическую приемку.
- Входной контроль качества.
- Наличие сертификата ISO.

В составе нашей компании организован Конструкторский отдел, призванный помогать разработчикам, и инженерам.

Конструкторский отдел помогает осуществить:

- Регистрацию проекта у производителя компонентов.
- Техническую поддержку проекта.
- Защиту от снятия компонента с производства.
- Оценку стоимости проекта по компонентам.
- Изготовление тестовой платы монтаж и пусконаладочные работы.



Тел: +7 (812) 336 43 04 (многоканальный)  
Email: [org@lifeelectronics.ru](mailto:org@lifeelectronics.ru)