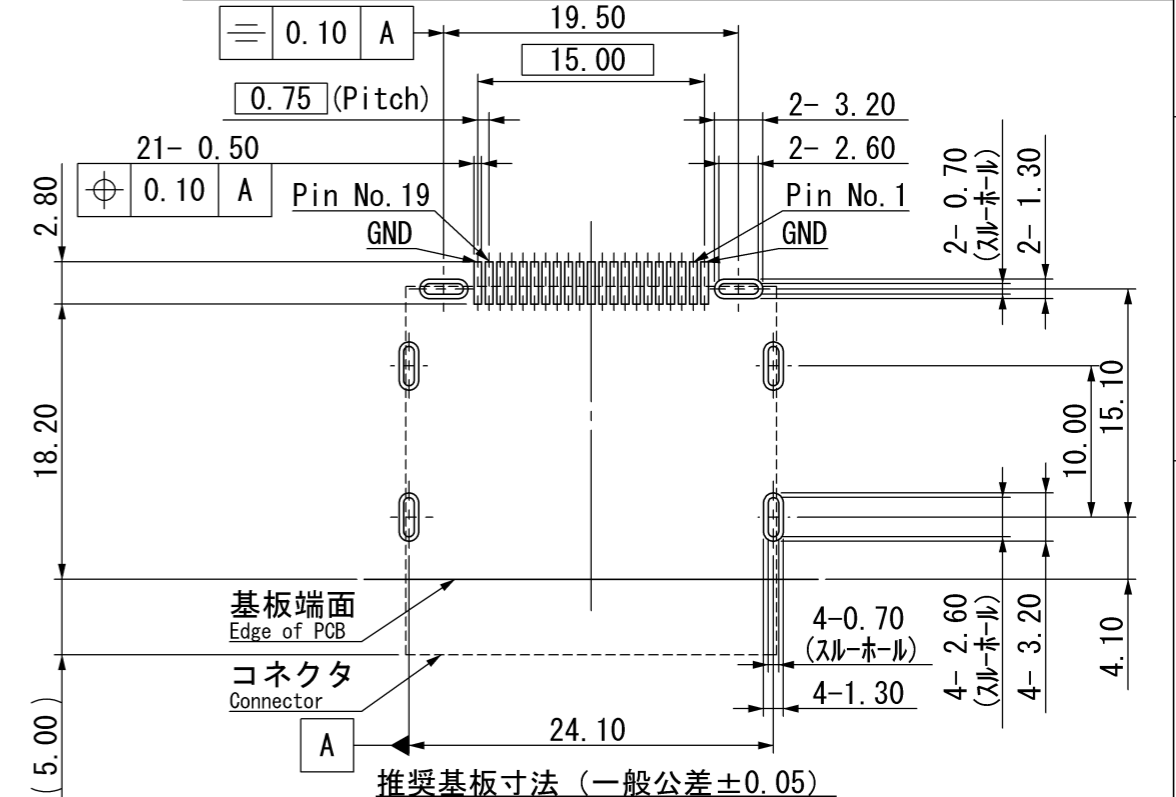
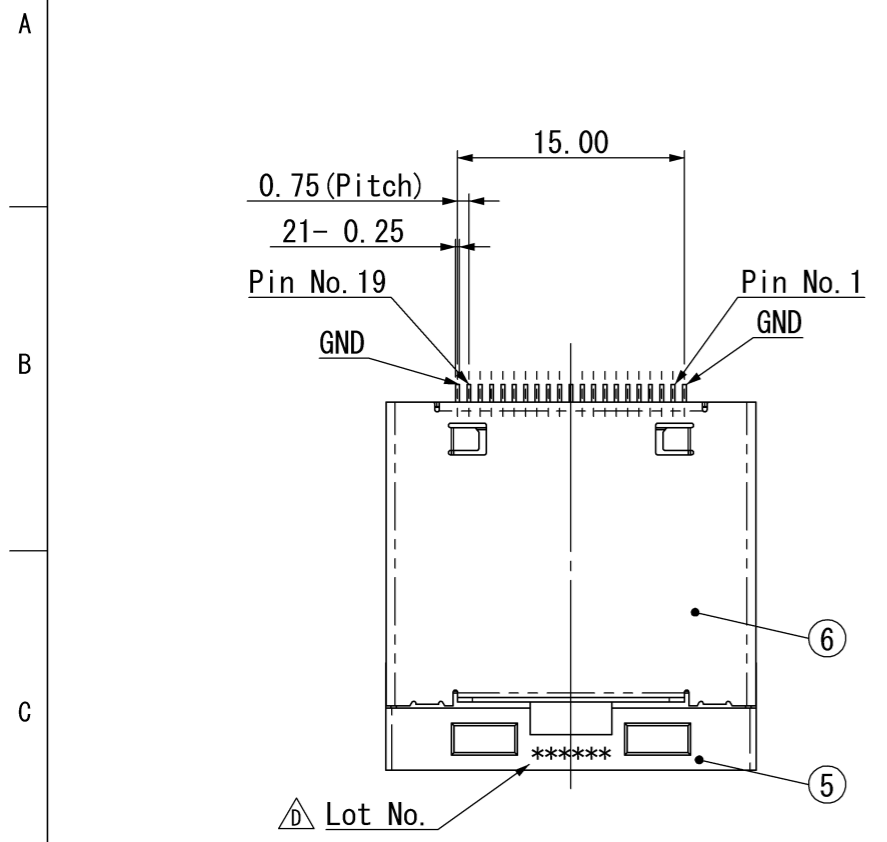


記号x数	変更内容 REVISION DESCRIPTION	承認	検図	担当	年月日	変更通知書No.
△A x 2	形状変更	大家	金子	下山	12/10/30	M125502
△C x 4	形状変更、記事追加	大家	海野	下山	13/03/29	M126248
△D x 2	Lot No. 刻印追加	大家	海野	下山	13/09/09	M126835
△E x						
△F x						

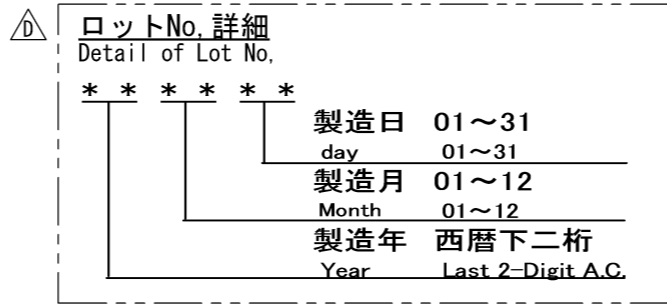
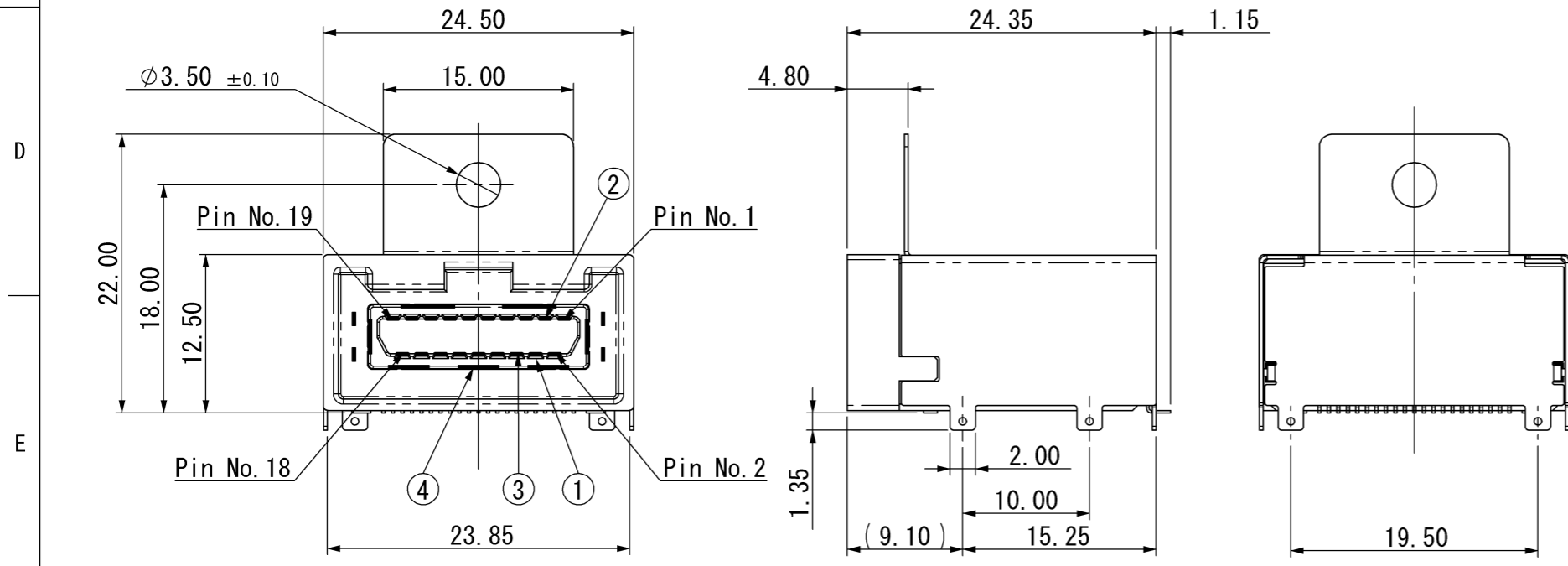


推奨基板寸法 (一般公差±0.05)  
Recommended P.C.B. layout  
(general tolerances ±0.05)

記事 Note

- 性能は性能仕様書 (F114202-001) による。  
また、梱包は梱包仕様書 (R114202-001) による。  
Performance shall be referred to F114202-001.  
Standard packaging method R114202-001.
- 端子、及び固定金具の相互のばらつきは0.1以内とする。  
Coplanarity between terminal and Reinforcement terminal should be 0.1max.
- 本製品開口部寸法は、High-Definition Multimedia Interface Specification Version 1.4b による。  
This product mating dimension consists of HDMI specification Version 1.4b.
- 名称構成  
Composition of product name

部品番号	部品名	個数	材質・寸法	記事
ITEM No.	DESCRIPTION	QNT.	MATERIAL	CONTENT
6	シェルB Shell B	1	銅合金 Copper alloy	Ni-Au
5	ハウジング Housing	1	耐熱性樹脂 Heat resisting plastic	黒 Black
4	シェルA Shell A	1	銅合金 Copper alloy	Ni-Sn
3	コンタクトB Contact B	9	銅合金 Copper alloy	Contact area: Ni-Au Soldering area: Ni-Sn
2	コンタクトA Contact A	10	銅合金 Copper alloy	Contact area: Ni-Au Soldering area: Ni-Sn
1	インシュレータ Insulator	1	耐熱性樹脂 Heat resisting plastic	黒 Black



指定外公差 ±0.3  
Tolerances ±0.3 unless otherwise specified.  
( )寸法は参考値 ( ) Reference value.

尺度 SCALE	2/1	承認 APP.	承認 APP.	検図 CHK.	製図 DRW.	設計 DSGN.
単位 DIMENSION	mm	12/09/19	12/09/18	12/09/18	12/09/18	12/09/05
三角図法 3RD. ANGLE PROJECTION	大家	金子	高平	下山	下山	

山一電機株式会社  
YAMAICHI ELECTRONICS Co.,Ltd.

分類 (CLASS)  
名称 (TITLE)  
PKS019-5000-OVE

図番 (DRW. No.)  
A114202-001

Sheet No. / REV. D

Компания «Life Electronics» занимается поставками электронных компонентов импортного и отечественного производства от производителей и со складов крупных дистрибьюторов Европы, Америки и Азии.

С конца 2013 года компания активно расширяет линейку поставок компонентов по направлению коаксиальный кабель, кварцевые генераторы и конденсаторы (керамические, пленочные, электролитические), за счёт заключения дистрибьюторских договоров

Мы предлагаем:

- Конкурентоспособные цены и скидки постоянным клиентам.
- Специальные условия для постоянных клиентов.
- Подбор аналогов.
- Поставку компонентов в любых объемах, удовлетворяющих вашим потребностям.
- Приемлемые сроки поставки, возможна ускоренная поставка.
- Доставку товара в любую точку России и стран СНГ.
- Комплексную поставку.
- Работу по проектам и поставку образцов.
- Формирование склада под заказчика.
- Сертификаты соответствия на поставляемую продукцию (по желанию клиента).
- Тестирование поставляемой продукции.
- Поставку компонентов, требующих военную и космическую приемку.
- Входной контроль качества.
- Наличие сертификата ISO.

В составе нашей компании организован Конструкторский отдел, призванный помогать разработчикам, и инженерам.

Конструкторский отдел помогает осуществить:

- Регистрацию проекта у производителя компонентов.
- Техническую поддержку проекта.
- Защиту от снятия компонента с производства.
- Оценку стоимости проекта по компонентам.
- Изготовление тестовой платы монтаж и пусконаладочные работы.



Тел: +7 (812) 336 43 04 (многоканальный)  
Email: [org@lifeelectronics.ru](mailto:org@lifeelectronics.ru)