

## 24 x 48 - 2 totalizers, total and partial, common input CTR24L - 2514 Part number 87623573



- High brightness display : 6-digit LED, height 8 mm
- Maximum input frequency 50 k Hz
- Counter with 2 separate totalizers and a common input (INPA)
- Reset on panel or external with inhibition option
- Supply : 10 →30 VDC
- Easy to program
- Scaling factor
- Decimal point
- Accessories for 50 x 25 mm cut-out

### Part numbers

| Type                   | Functions   |
|------------------------|---|
| 87623573 CTR24L - 2514 | Counter with 2 separate totalizers and a common input |

### Specifications

#### Physical details and protection

|   |  |
|---|--|
| Consumption                                       | 10 →30 VDC max 55 mA with protection against polarity reversal |
| Connection by 5 screw terminals at rear of casing | •  |
| Terminal capacity                                 | 1,5 mm <sup>2</sup>  |
| Fixed using bracket                               | •  |
| Degree of protection front face                   | IP 65  |
| Data memory                                       | EEPROM   |
| Temperature limits use (°C)                       | -20 →+55   |
| Temperature limits stored (°C)                    | -25 →+70   |
| Breakdown voltage                                 | EN 61010-1 : 2000 V / 50 Hz / 1 min                            |
| Conformity to standards                           | EN 61000-6-2 - EN 55011 class B                                |
| Altitude  | 2000 m   |
| Certifications                                    | UL - cULus (pending) - CE                                      |
| Weight (g)  | 50   |

#### Operating characteristics

|                    |   |
|--------------------|---|
| Functions          | Counter with 2 separate totalizers and a common input |
| Display            | 6-digit LED   |
| Height digits (mm) | 8   |

#### Inputs specifications

|                                    |   |
|------------------------------------|---|
| Inputs                             | 1 counter input (INPA), 1 reset input   |
| Low level                          | 0 →0,2 x Ub VDC   |
| High level                         | 0,6 x Ub →30 VDC  |
| Cyclical ratio                     | Any (maximum frequency given for a cyclical ratio = 1/1)<br>Schmitt trigger input |
| Polarity                           | NPN or PNP for all inputs (programming)   |
| Minimum impulse duration for reset | 5 ms  |
| Frequency of filtered input        | Filter active : 30 Hz<br>Filter disabled : maximum frequency (programming)        |
| Input impedance (kΩ)               | Appr. 5   |

#### Compteur d'impulsions (Partiel - Totalisateur)

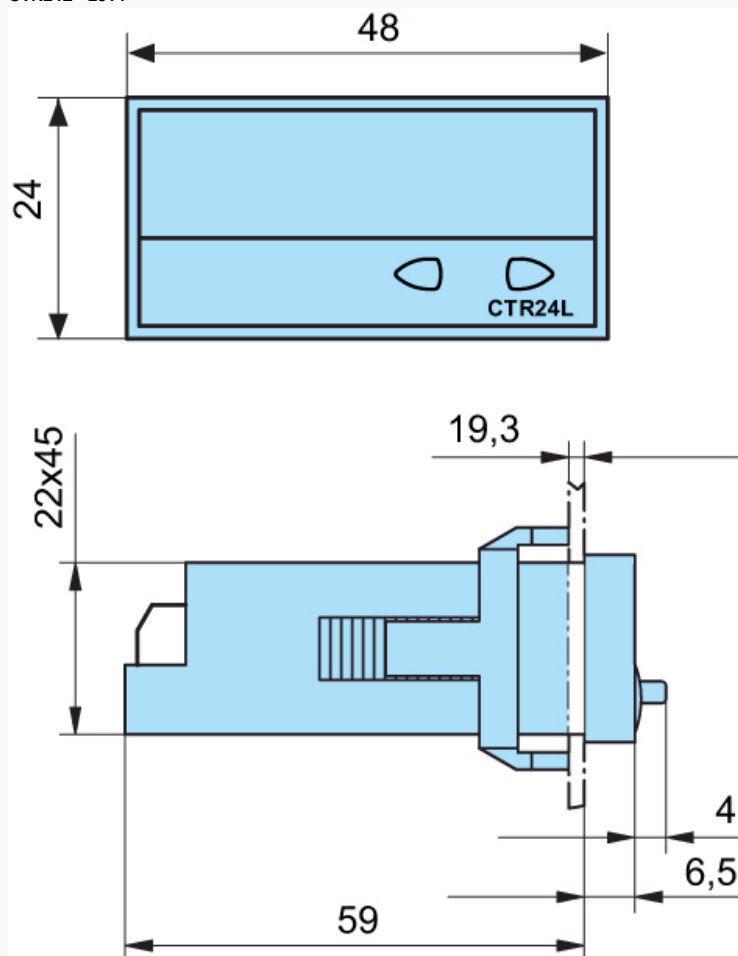
|                                      |   |
|--------------------------------------|---|
| Display details                      | 0 →999 999  |
| Display                              | When the buttons are pressed, the counter displays the following values :<br>Total 1<br>Total 2 |
| Elimination of non-significant zeros | •   |
| Counting input mode                  | INPA input counting   |
| Input INPA                           | Dynamic   |
| Reset input (terminal 5)             | Dynamic Reset input connected in parallel with the red SET/RESET button                         |
| Reset to zero - Panel                | If not locked during programming  |
| Remise à zéro - Externe (borne 5)    | If not locked during programming  |
| Scale factor                         | 1 →99.9999 (separate for A and B)   |
| Scaling factor                       | 1 →99.9999 (separate for A and B)   |
| Decimal point                        | 0<br>0.0<br>0.00<br>0.000   |
| Maximum counting frequency           | 50 k Hz   |

### Accessories

| Description  | Code     |
|--|----------|
| Adaptor for 50 x 25 mm cut-out - Fixed with screws | 26546843 |
| Adaptor for 50 x 25 mm cut-out - Fixed with clips  | 26546844 |
| DIN rail adaptor                                   | 26546840 |
| Clip-fixing kit (supplied with the product)        | 26546848 |

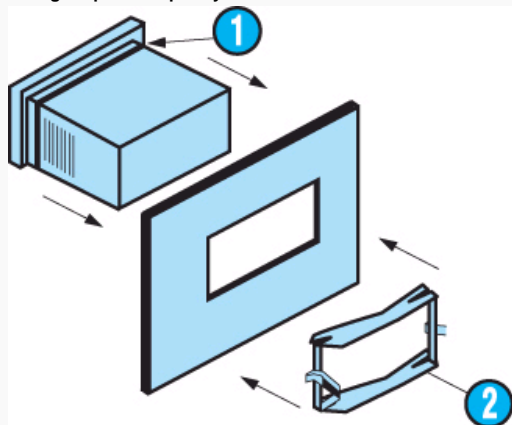
### Dimensions (mm)

CTR24L - 2514



### Dimensions (mm)

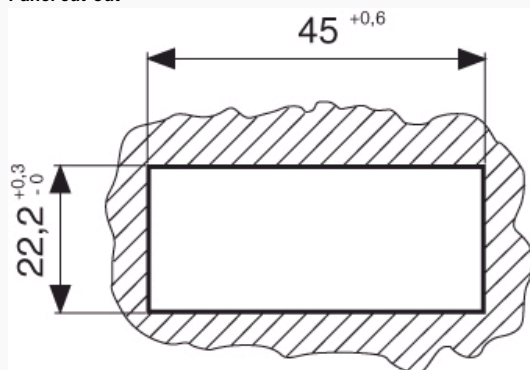
Fixing strip with clip-on yoke



| N° | Legend      |
|----|-------------|
| 1  | Seal        |
| 2  | Fixing yoke |

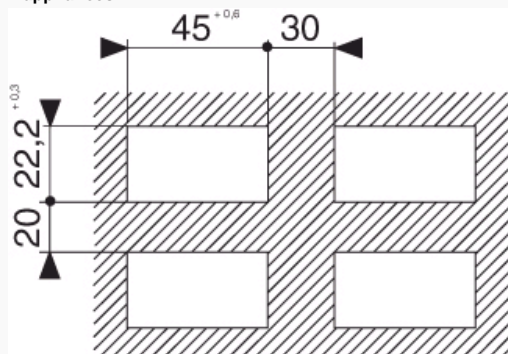
## Dimensions (mm)

Panel cut-out



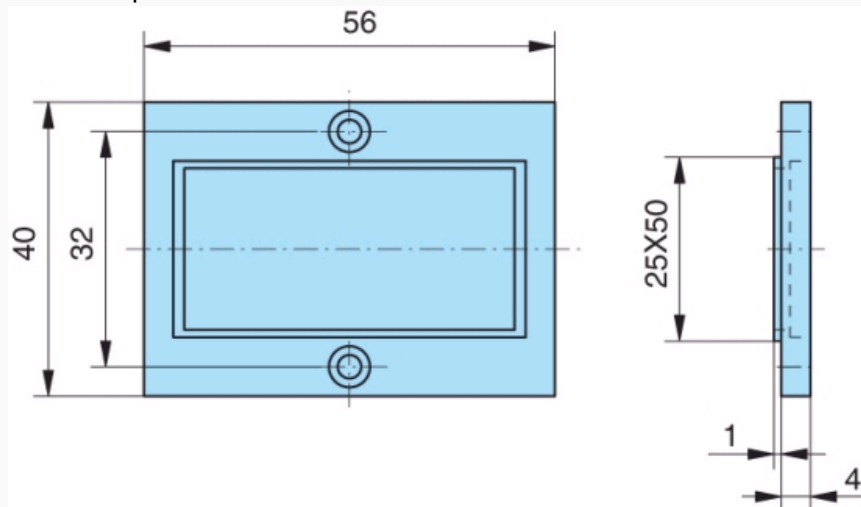
## Dimensions (mm)

4 appliances



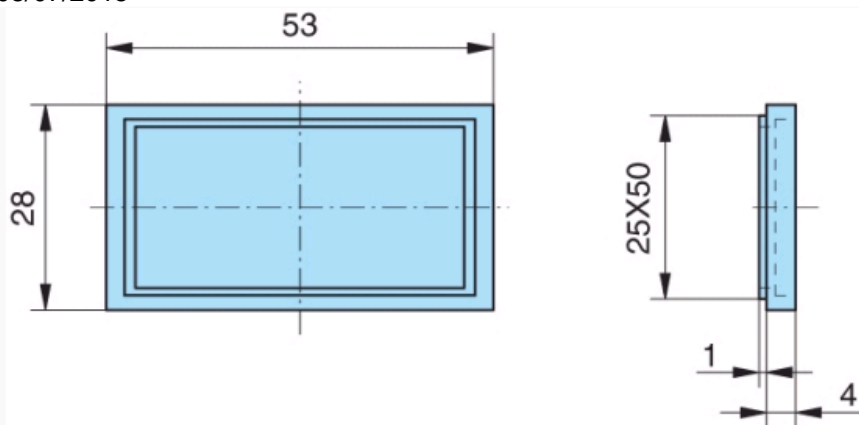
## Dimensions (mm)

26546843 - Adaptor for 50 x 25 mm cut-out - Fixed with screws



## Dimensions (mm)

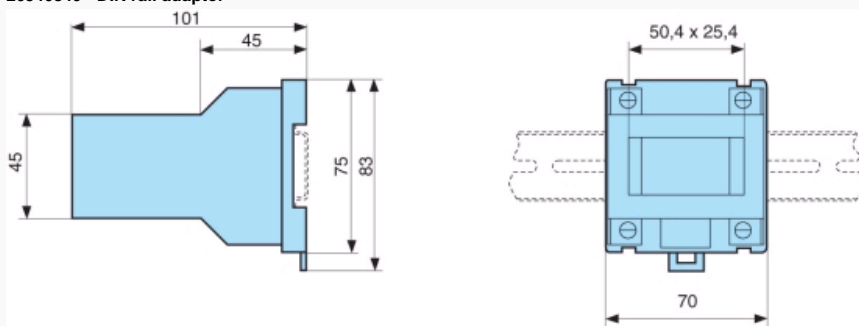
26546844 - Adaptor for 50 x 25 mm cut-out - Fixed with clips



Accessory supplied with the counter

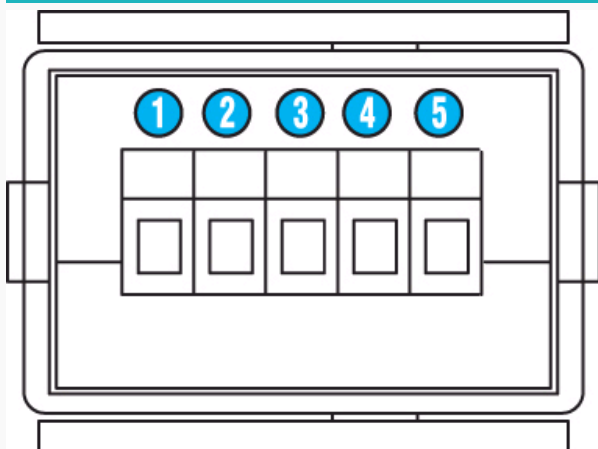
#### Dimensions (mm)

##### 26546840 - DIN rail adaptor



Accessory supplied with the counter

#### Connections



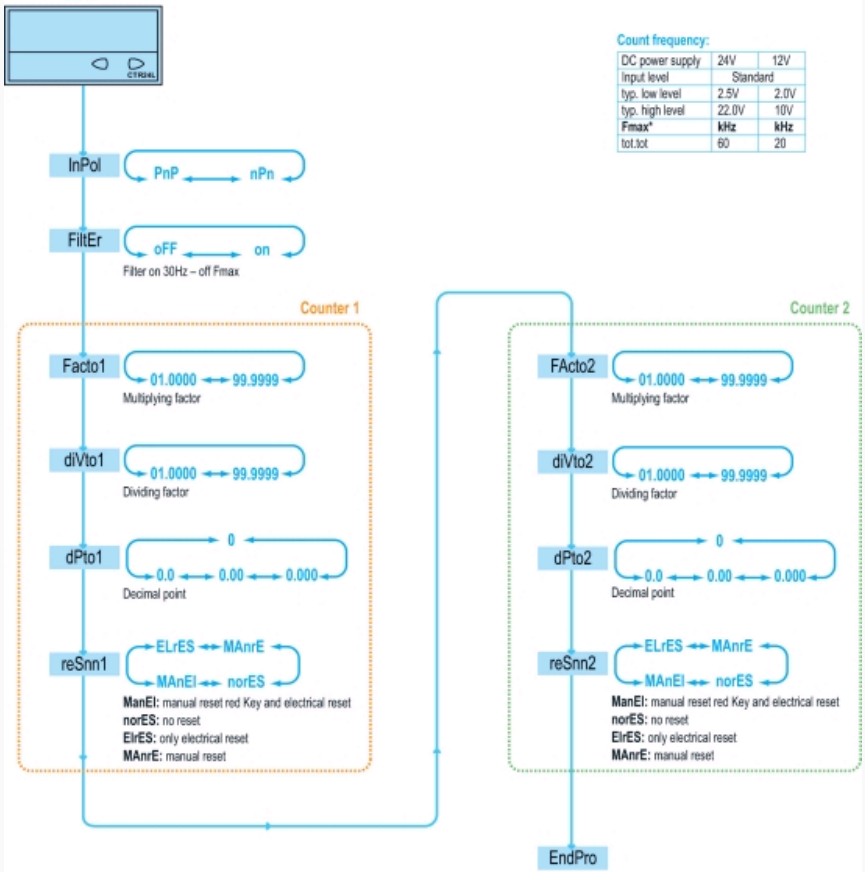
| N° | Legend               |
|----|----------------------|
| 1  | Supply : 10 →30 VDC  |
| 2  | Supply : GND (0 VDC) |
| 3  | INPA                 |
| 4  | NC                   |
| 5  | SET/RESET            |

#### Applications

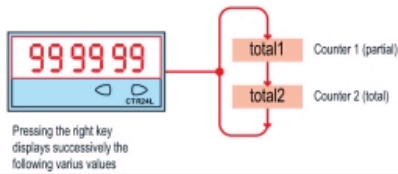
##### Programming diagram

Count frequency:

|                 |          |      |
|-----------------|----------|------|
| DC power supply | 24V      | 12V  |
| Input level     | Standard |      |
| typ. low level  | 2.5V     | 2.0V |
| typ. high level | 22.0V    | 10V  |
| Fmax*           | kHz      | kHz  |
| tol.tot         | 60       | 20   |



SELECTION OF THE DISPLAYED VALUE



Компания «Life Electronics» занимается поставками электронных компонентов импортного и отечественного производства от производителей и со складов крупных дистрибьюторов Европы, Америки и Азии.

С конца 2013 года компания активно расширяет линейку поставок компонентов по направлению коаксиальный кабель, кварцевые генераторы и конденсаторы (керамические, пленочные, электролитические), за счёт заключения дистрибьюторских договоров

Мы предлагаем:

- Конкуренеспособные цены и скидки постоянным клиентам.
- Специальные условия для постоянных клиентов.
- Подбор аналогов.
- Поставку компонентов в любых объемах, удовлетворяющих вашим потребностям.
- Приемлемые сроки поставки, возможна ускоренная поставка.
- Доставку товара в любую точку России и стран СНГ.
- Комплексную поставку.
- Работу по проектам и поставку образцов.
- Формирование склада под заказчика.
- Сертификаты соответствия на поставляемую продукцию (по желанию клиента).
- Тестирование поставляемой продукции.
- Поставку компонентов, требующих военную и космическую приемку.
- Входной контроль качества.
- Наличие сертификата ISO.

В составе нашей компании организован Конструкторский отдел, призванный помогать разработчикам, и инженерам.

Конструкторский отдел помогает осуществить:

- Регистрацию проекта у производителя компонентов.
- Техническую поддержку проекта.
- Защиту от снятия компонента с производства.
- Оценку стоимости проекта по компонентам.
- Изготовление тестовой платы монтаж и пусконаладочные работы.



Тел: +7 (812) 336 43 04 (многоканальный)

Email: [org@lifeelectronics.ru](mailto:org@lifeelectronics.ru)