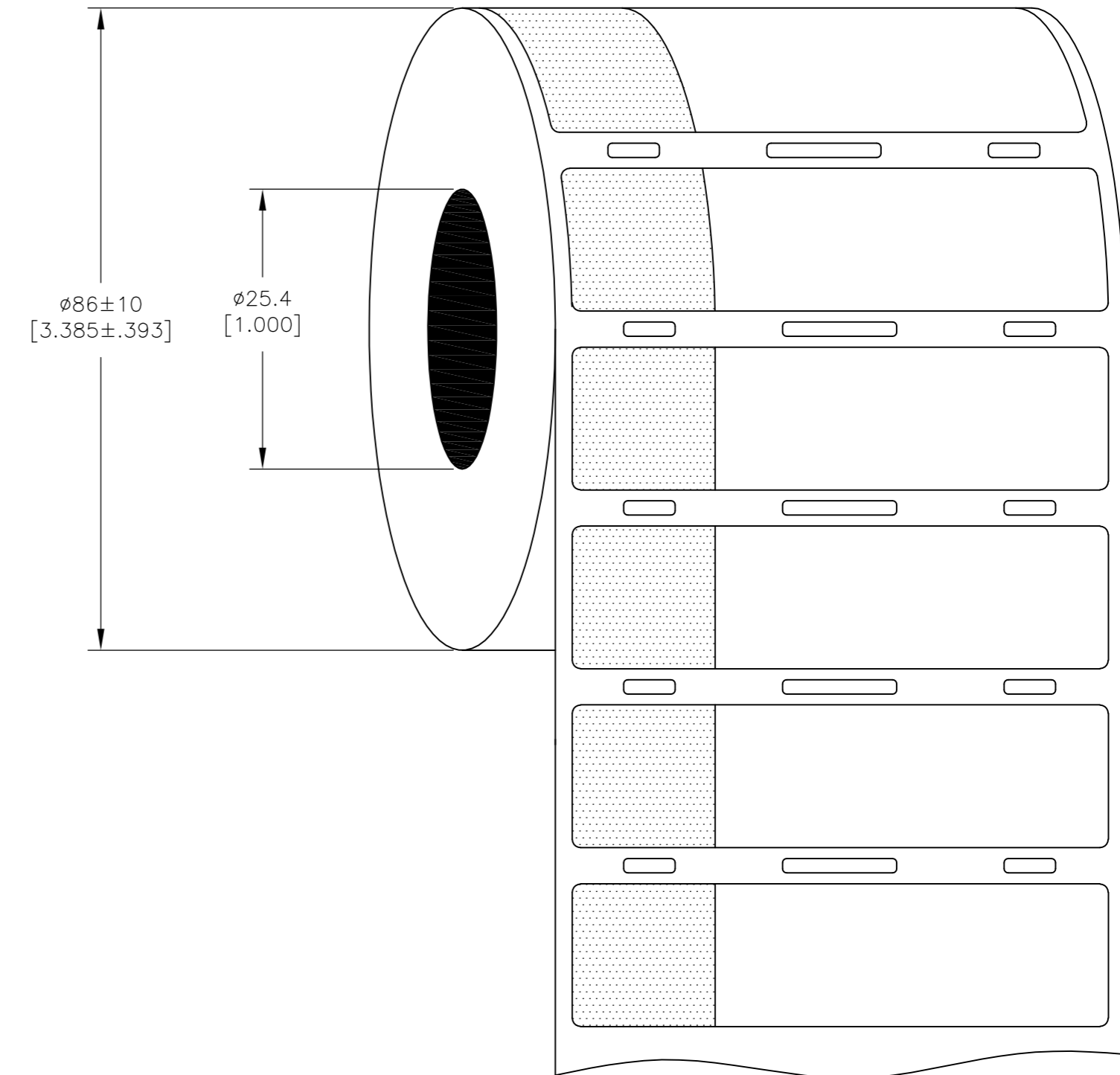
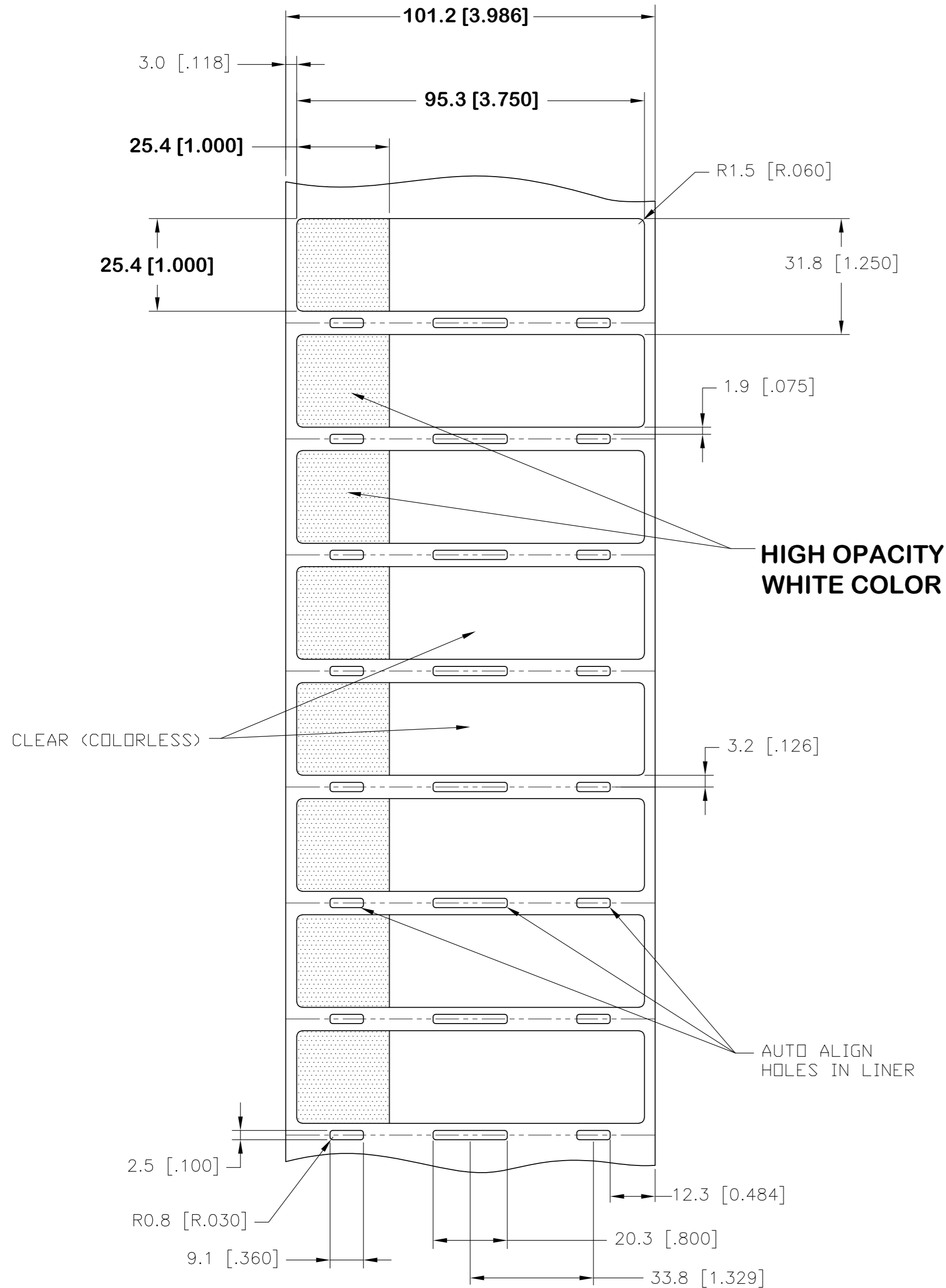


REVISIONS					
P	LTR	DESCRIPTION	DATE	DWN	APVD
B		NEW DRAWING FORMAT	25FEB2017	GK	DB

LABEL AND LINER DESIGN

PRESENTATION



**HIGH OPACITY
WHITE COLOR**

CLEAR (COLORLESS)

AUTO ALIGN
HOLES IN LINER

**OUTSIDE WOUND
LABEL ACROSS: 1
PER ROLL QTY: 1000**

All dimensions in mm [Inch]

**UL RECOGNIZED BY UNDERWRITERS LABORATORIES INC.
IN UL FILE MH61871-PGIS2 CATEGORY-SBP LABEL, PRINTER AND RIBBON**

TE PN: CN9939-000

TOLERANCES mm [INCH]	
LABEL HEIGHT:	±0.3 [.012]
LABEL WIDTH:	±0.3 [.012]
WEB WIDTH:	±0.8 [.031]
VERTICAL REPEAT:	±0.8 [.031]*
HORIZONTAL REPEAT:	±0.8 [.031]*
PRINT POSITIONING:	±0.8 [.031]*
LEFT MARGIN:	±0.4 [.016]
QUANTITY:	-0 % +2 %
*NON ACCUMULATING	

THIS DRAWING IS A CONTROLLED DOCUMENT.	
DIMENSIONS: mm [INCHES]	TOLERANCES UNLESS OTHERWISE SPECIFIED:
0 PLC ±	1 PLC ±
2 PLC ±	3 PLC ±
4 PLC ±	ANGLES ±
MATERIAL SEE TABLE	FINISH GLOSSY

MATERIAL ADHESIVE TYPE LINEAR	CLEAR VINYL ACRYLIC PERMANENT WHITE GLASSINE
DWN GOPALAKRISHNA HV CHK D.BURGAT APVD D.BURGAT	TE Connectivity
PRODUCT SPEC TTDS-211 REV. 8 OR GREATER APPLICATION SPEC	SBP LABEL-WHITE-T200 PRINTER HORIZONTAL 95.3 x 25.4mm [3.75 x 1.00inch]
WEIGHT 0.336g	SIZE A2
CUSTOMER DRAWING	CAGE CODE 00779
SCALE NTS	DRAWING NO SBPH100375WE1-T200
SHEET 1 of 1	RESTRICTED TO REV B

Компания «Life Electronics» занимается поставками электронных компонентов импортного и отечественного производства от производителей и со складов крупных дистрибьюторов Европы, Америки и Азии.

С конца 2013 года компания активно расширяет линейку поставок компонентов по направлению коаксиальный кабель, кварцевые генераторы и конденсаторы (керамические, пленочные, электролитические), за счёт заключения дистрибьюторских договоров

Мы предлагаем:

- Конкурентоспособные цены и скидки постоянным клиентам.
- Специальные условия для постоянных клиентов.
- Подбор аналогов.
- Поставку компонентов в любых объемах, удовлетворяющих вашим потребностям.
- Приемлемые сроки поставки, возможна ускоренная поставка.
- Доставку товара в любую точку России и стран СНГ.
- Комплексную поставку.
- Работу по проектам и поставку образцов.
- Формирование склада под заказчика.
- Сертификаты соответствия на поставляемую продукцию (по желанию клиента).
- Тестирование поставляемой продукции.
- Поставку компонентов, требующих военную и космическую приемку.
- Входной контроль качества.
- Наличие сертификата ISO.

В составе нашей компании организован Конструкторский отдел, призванный помогать разработчикам, и инженерам.

Конструкторский отдел помогает осуществить:

- Регистрацию проекта у производителя компонентов.
- Техническую поддержку проекта.
- Защиту от снятия компонента с производства.
- Оценку стоимости проекта по компонентам.
- Изготовление тестовой платы монтаж и пусконаладочные работы.



Тел: +7 (812) 336 43 04 (многоканальный)
Email: org@lifeelectronics.ru