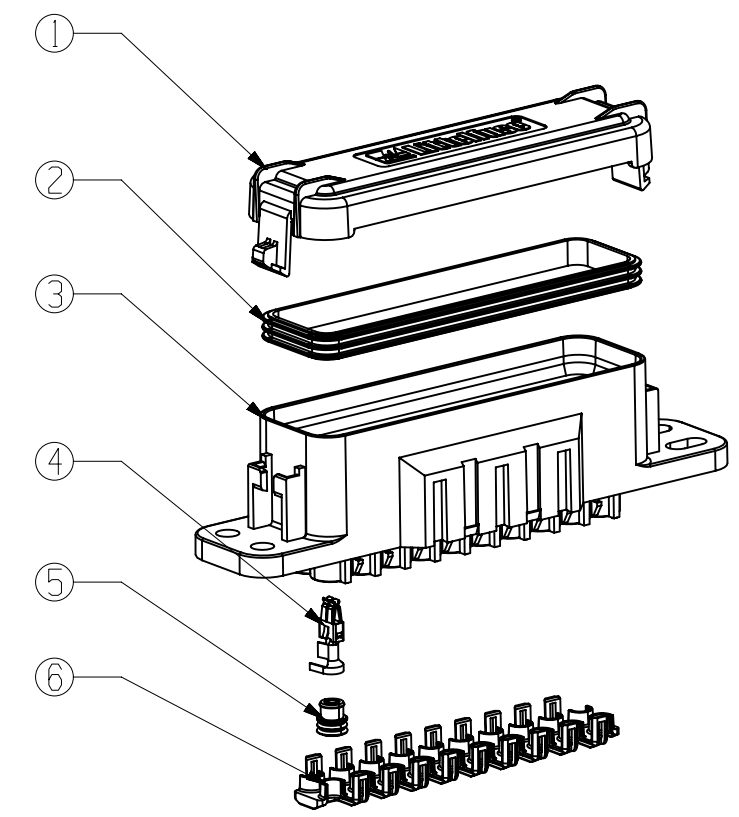
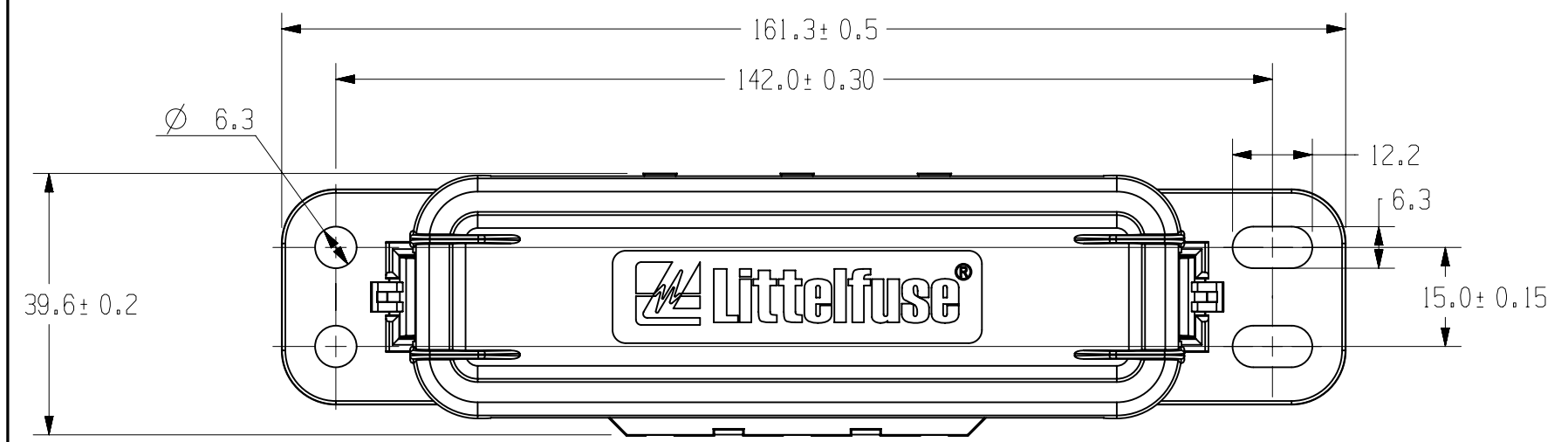


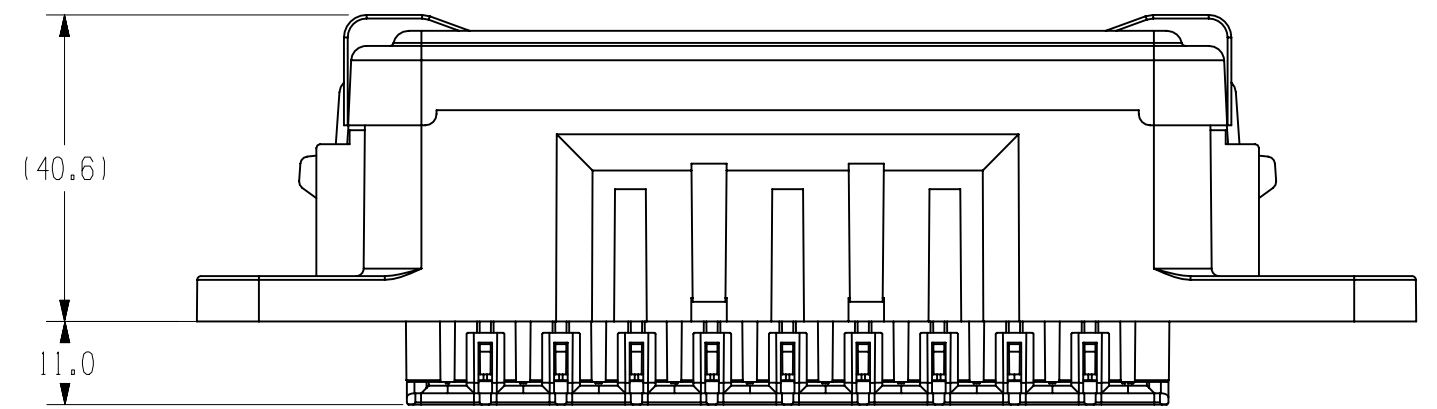
Ⓒ

FEMALE TERMINAL FOR ATO FUSE				
Cable Seal & Terminals not provided by Littelfuse. For reference only.				
CABLE SIZE mm <sup>2</sup>	FEMALE TERMINAL (TYCO STANDARD POWER TIMER)	CABLE DIA.	CABLE SEAL	BLANK CABLE SEAL
0.50 - 1	927836	1.4-2.1	963243-1/963244-1	100132-1
1.0-2.5	927837	2.2-3.0	963244-1/963245-1	
2.5-4.0	928966	3.4-3.7	963245-1	
3.0-5.0	1241962-1	4.2	967011-1	

LTR	DATE	REVISION	CHK	APD
A	2012/12/07	506933ERA NEW RELEASE EJIN		
B	07/19/13	508954ECA CHANGE COVER MATERIAL FOR HIGH TEMPERATURE USAGE, CHANGE TEMPERATURE RANGE 125 TO 85; CHANGE INPUT CAPABILITY 150 TO 210		
C	11/26/13	509872 ECA Change the name & update the notes		
D	06/25/14	510674ECA-CORRECT PART NUMBER OF COVER GASKET FYLJE		



- NOTES:
- 1. MATERIAL: COVER & base & TPA BLACK Thermoplastic-94VO  
SEAL: SILICONE RUBBER, GREEN
  - 2. TORQUE RATING: 6-8 Nm USING M6 BOLT & LOCK WASHER.
  - 3. FUSE RATING: 40A PER CIRCUIT.
  - 4. OPERATING & STORAGE TEMPERATURE: -40° C TO 85° C Ⓒ
  - 5. IP SEALING CLASS PER IEC60529 IP66 & IP67.
  - 6. TERMINAL RETENTION PER USCAR 2 SECTION 5.4.1.3 USING TYCO STANDARD POWER TIMER TERMINALS (SEALED).
  - 7. TPA RETENTION PER USCAR 2 SECTION 5.4.4.4
  - 8. MAX. CONTINUOUS CURRENT: 210A FOR ENTIRE FUSEHOLDER.



NO	COMPONENT NO	DESCRIPTION	QTY/M	U/M
6	883-027	TPA		
5	SEE TABLE	SINGLE CABLE SEAL		
4	SEE TABLE	STANDARD POWER TIMER		
3	868-053	HOUSING		
2	901-057	COVER GASKET		
1	873-014	COVER		

BILL OF MATERIAL				
UNLESS OTHERWISE SPECIFIED, DIMENSIONS ARE IN MILLIMETERS. DIMENSIONS IN BRACKETS [ ] ARE INCHES				
UNLESS OTHERWISE SPECIFIED, DIMENSIONS DO NOT INCLUDE PLATING.				
Ⓒ	DENOTES CRITICAL CHARACTERISTICS.			
CPK	DENOTES CPK DIMENSIONS, -MINIMUM CPK VALUE			
Ⓔ	DENOTES A CHARACTERISTIC THAT PROVIDES AN INDICATION OF PROCESS PERFORMANCE. PROCEDURE FOR MEASUREMENT AND TRACKING TO BE DEFINED IN LITTELFUSE INSPECTION INSTRUCTIONS			
CP	DENOTES CP DIMENSIONS, -MINIMUM CP VALUE MUST BE WITHIN THE DIMENSIONAL LIMITATIONS SHOWN ON DRAWING AND INITIALLY LOCATED TO ALLOW FOR MAXIMUM TOOL LIFE			
COPIES TO	MATL SPEC SEE NOTE			
1 9 18	FINISH			
2 10 19				
3 12 20				
4 13 21	DRW	EJIN	DATE	12/18/12
5 14 23	CHK		DATE	SUPER DR
6 15 33	APPD		DATE	FINSH GOOD WT
7 16 43	GRAMS/PIECE			
8 17 53	GRAMS/PIECE			
TOLERANCES UNLESS OTHERWISE SPECIFIED (REF. ISO 2768-MH)				
DIMENSION	0.5 - 3	3 - 6	6 - 30	30 - 120
TOLERANCE	±0.1	±0.15	±0.2	±0.3
3RD ANGLE PROJECTION	TITLE HWA20 Fuseholder Ⓒ			
METRIC COMPONENT		Littelfuse		REVISION D
				DRWG. NO. OL-PDM61001ZXM

METRIC COMPONENT

Littelfuse  
DES PLAINES, ILLINOIS 60016

REVISION D  
DRWG. NO. OL-PDM61001ZXM

CAD GENERATED DRAWING - NO PENCIL CHANGES ALLOWED

Компания «Life Electronics» занимается поставками электронных компонентов импортного и отечественного производства от производителей и со складов крупных дистрибьюторов Европы, Америки и Азии.

С конца 2013 года компания активно расширяет линейку поставок компонентов по направлению коаксиальный кабель, кварцевые генераторы и конденсаторы (керамические, пленочные, электролитические), за счёт заключения дистрибьюторских договоров

Мы предлагаем:

- Конкурентоспособные цены и скидки постоянным клиентам.
- Специальные условия для постоянных клиентов.
- Подбор аналогов.
- Поставку компонентов в любых объемах, удовлетворяющих вашим потребностям.
- Приемлемые сроки поставки, возможна ускоренная поставка.
- Доставку товара в любую точку России и стран СНГ.
- Комплексную поставку.
- Работу по проектам и поставку образцов.
- Формирование склада под заказчика.
- Сертификаты соответствия на поставляемую продукцию (по желанию клиента).
- Тестирование поставляемой продукции.
- Поставку компонентов, требующих военную и космическую приемку.
- Входной контроль качества.
- Наличие сертификата ISO.

В составе нашей компании организован Конструкторский отдел, призванный помогать разработчикам, и инженерам.

Конструкторский отдел помогает осуществить:

- Регистрацию проекта у производителя компонентов.
- Техническую поддержку проекта.
- Защиту от снятия компонента с производства.
- Оценку стоимости проекта по компонентам.
- Изготовление тестовой платы монтаж и пусконаладочные работы.



Тел: +7 (812) 336 43 04 (многоканальный)

Email: [org@lifeelectronics.ru](mailto:org@lifeelectronics.ru)