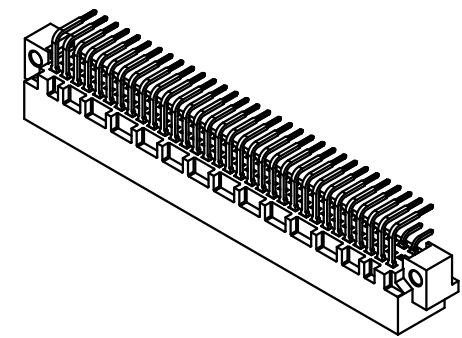
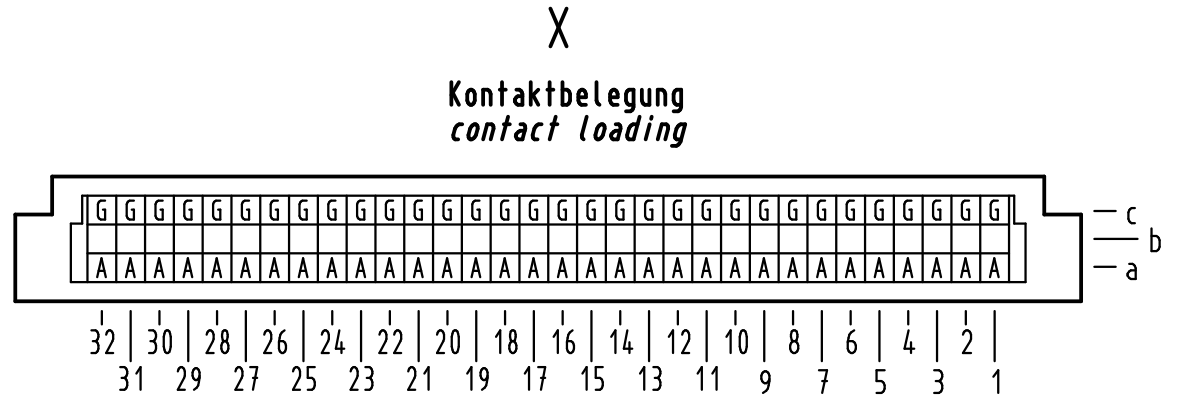
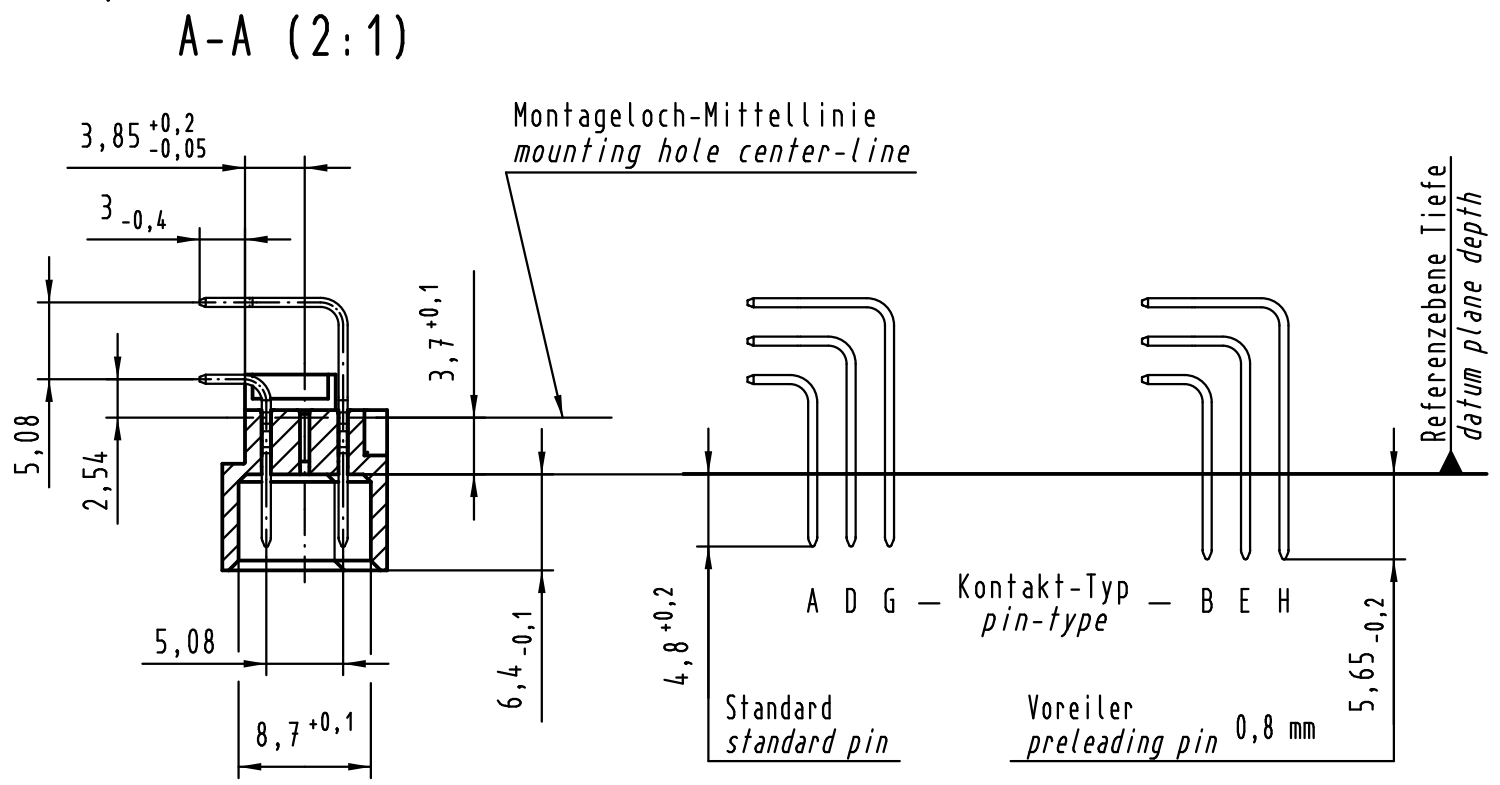
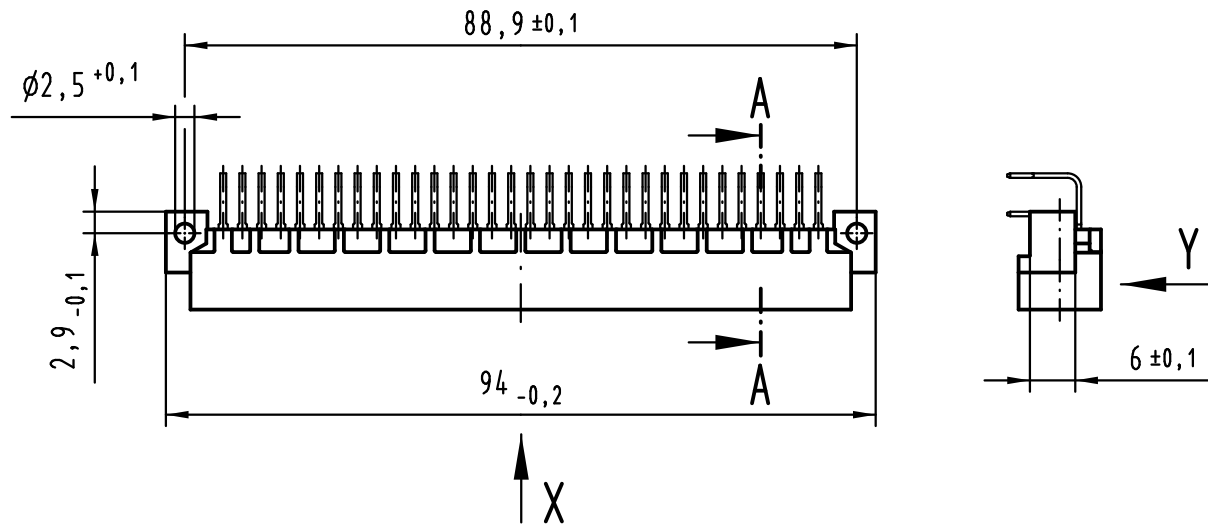
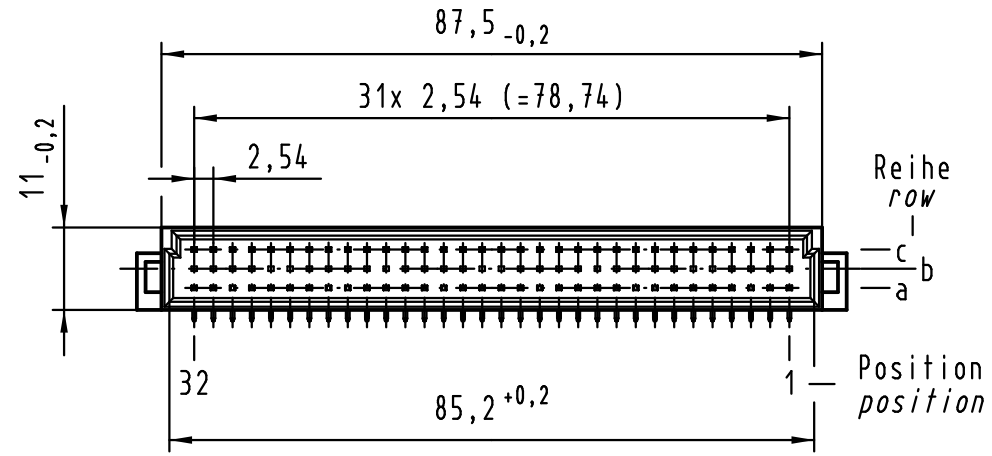
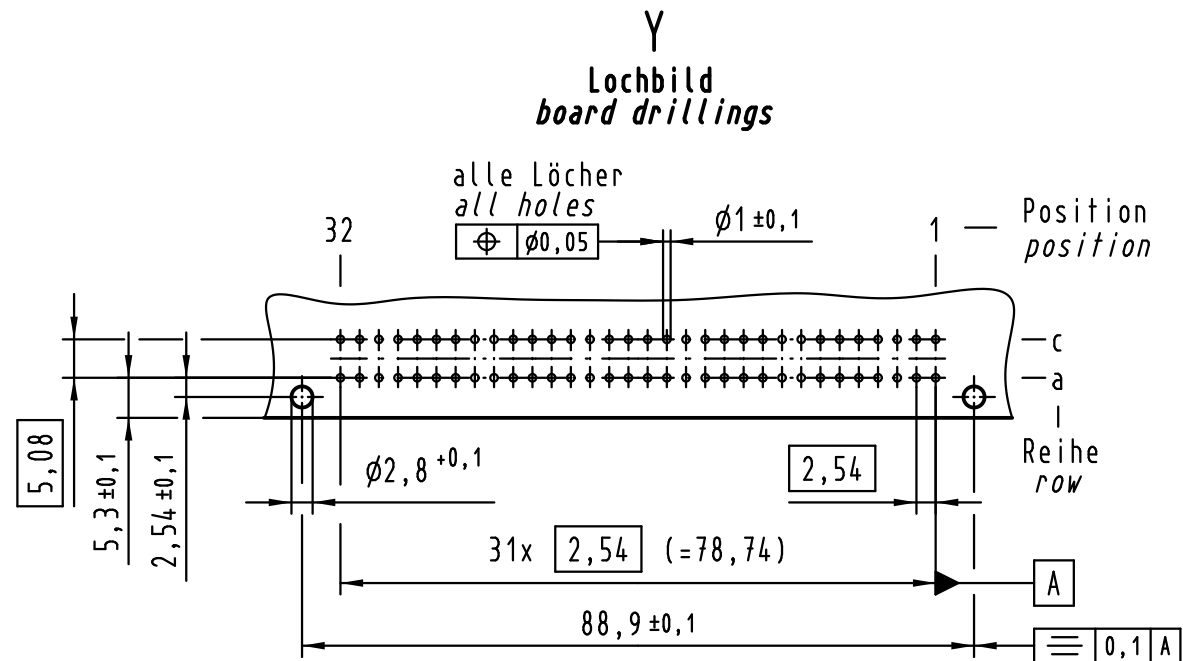


Alle Rechte vorbehalten/ All rights reserved



① weitere Informationen siehe: DS 09 03 123 02 02
further information see: DS 09 03 123 02 02

| | |
|-------------------------|--|
| 09 03 164 6919 | 2 |
| 09 03 164 2919 | 1 |
| Bestell-Nr. part-no. | Anforderungsstufe performance level ① |

| | | | | | | | | |
|---|----------|-------|-----------------------------------|----------|------|--|--|-------------|
| All Dimensions in mm Original Size DIN A 3 | | | Techn. Character. | | | Nicht tolerierte Maßel/Free size tolerances IEC 60603-2 | | |
| | | | | | | | | |
| 36471 | 27.01.12 | Hage. | Detail. | 21.10.08 | LehT | Maßstab/Scale 1:1 | Bauform / type C Messerleiste Einlöt 64-polig, SMC male connector solder 64-pole, SMC | |
| 36401 | 22.06.11 | LehT | Insp. | 21.10.08 | TD | | | |
| 35939 | 16.11.09 | Hage. | Stand. | | | | | |
| 35345 | 17.06.09 | Hage. | HARTING Electronics GmbH & Co. KG | | | | TB 09 03 164 x919 | |
| 35383 | | | D-32339 ESPELKAMP | | | | | |
| Mod. | Dat. | Name | | | | | Sub. | Blatt/ page |

Компания «Life Electronics» занимается поставками электронных компонентов импортного и отечественного производства от производителей и со складов крупных дистрибьюторов Европы, Америки и Азии.

С конца 2013 года компания активно расширяет линейку поставок компонентов по направлению коаксиальный кабель, кварцевые генераторы и конденсаторы (керамические, пленочные, электролитические), за счёт заключения дистрибьюторских договоров

Мы предлагаем:

- Конкурентоспособные цены и скидки постоянным клиентам.
- Специальные условия для постоянных клиентов.
- Подбор аналогов.
- Поставку компонентов в любых объемах, удовлетворяющих вашим потребностям.
- Приемлемые сроки поставки, возможна ускоренная поставка.
- Доставку товара в любую точку России и стран СНГ.
- Комплексную поставку.
- Работу по проектам и поставку образцов.
- Формирование склада под заказчика.
- Сертификаты соответствия на поставляемую продукцию (по желанию клиента).
- Тестирование поставляемой продукции.
- Поставку компонентов, требующих военную и космическую приемку.
- Входной контроль качества.
- Наличие сертификата ISO.

В составе нашей компании организован Конструкторский отдел, призванный помогать разработчикам, и инженерам.

Конструкторский отдел помогает осуществить:

- Регистрацию проекта у производителя компонентов.
- Техническую поддержку проекта.
- Защиту от снятия компонента с производства.
- Оценку стоимости проекта по компонентам.
- Изготовление тестовой платы монтаж и пусконаладочные работы.



Тел: +7 (812) 336 43 04 (многоканальный)
Email: org@lifeelectronics.ru