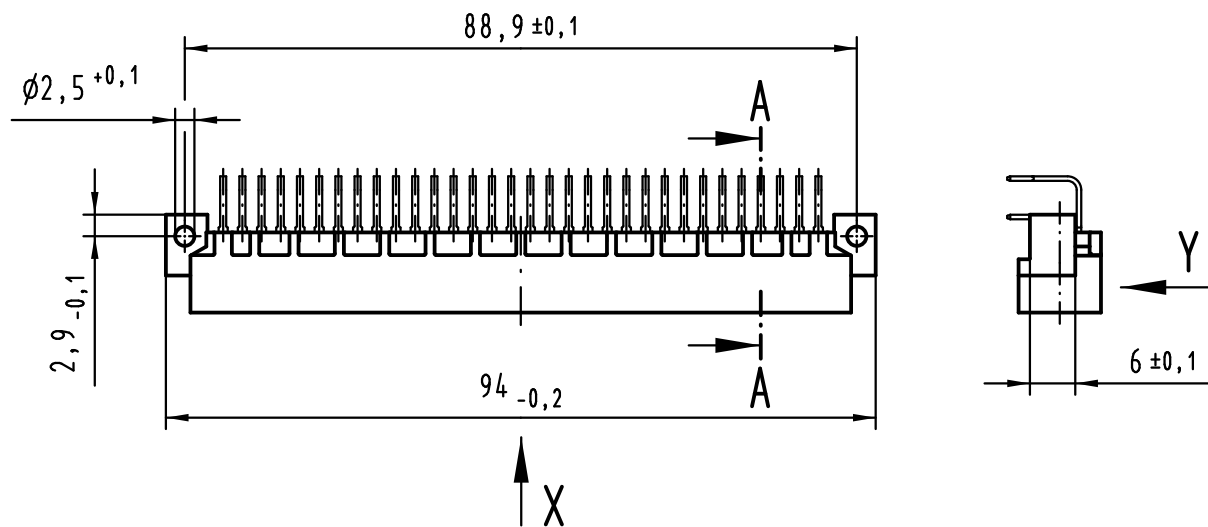
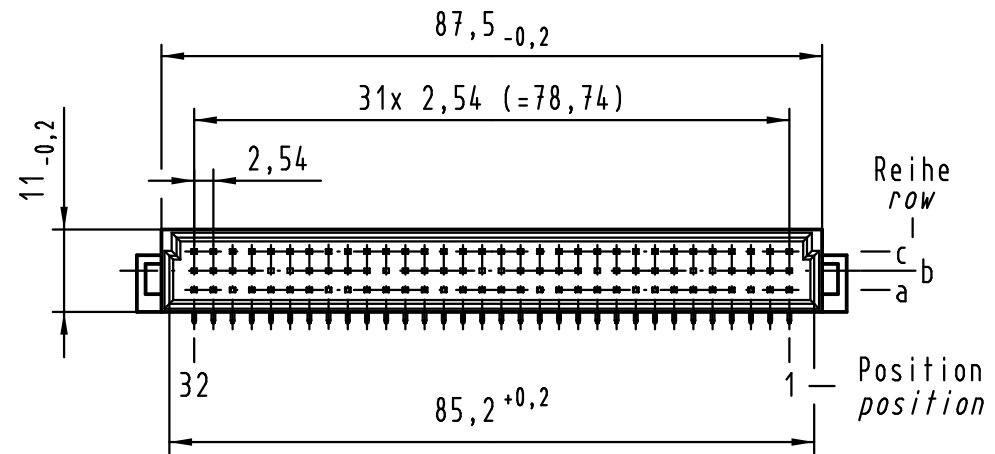
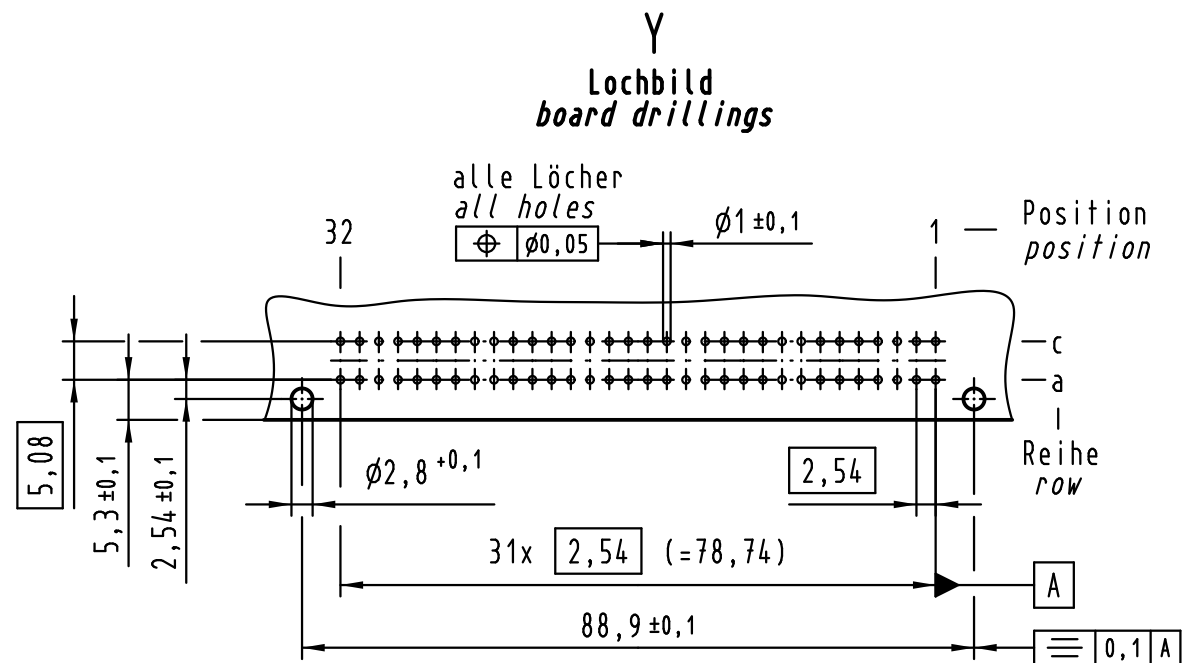
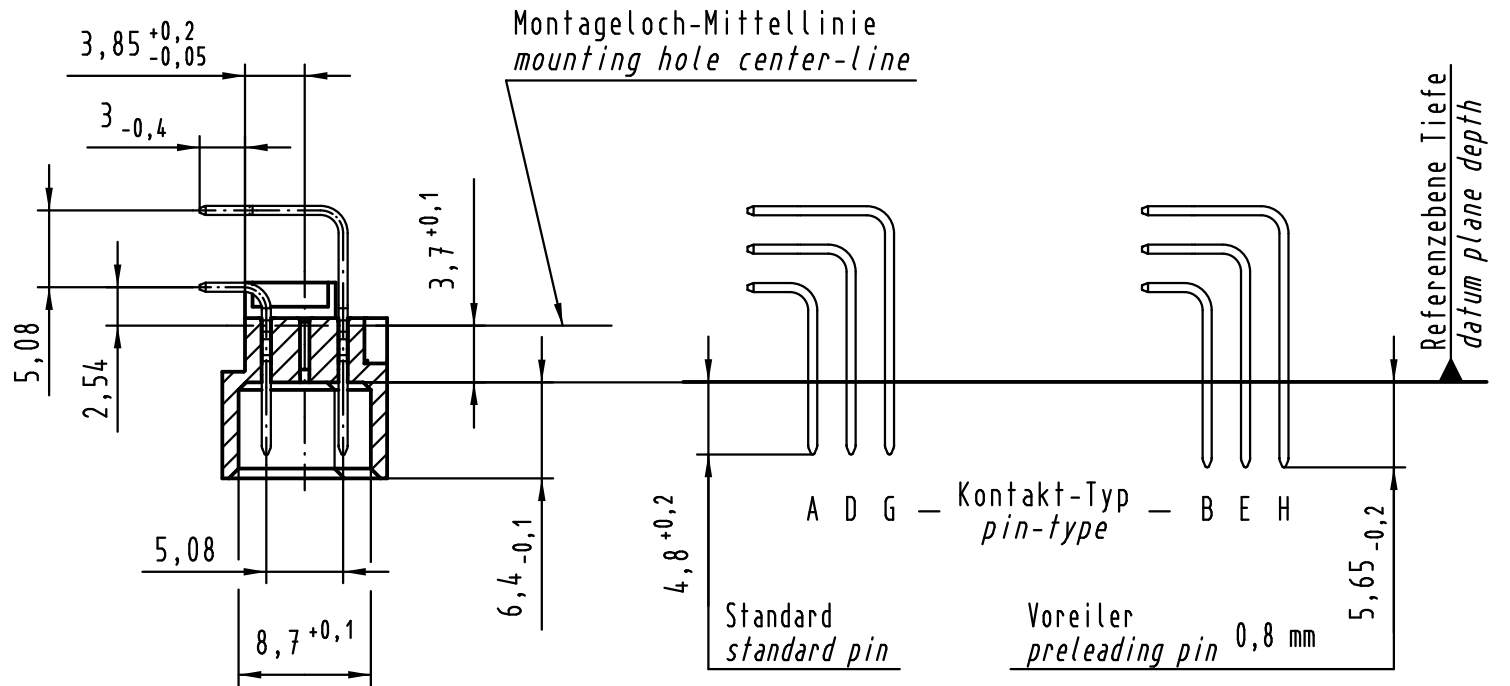


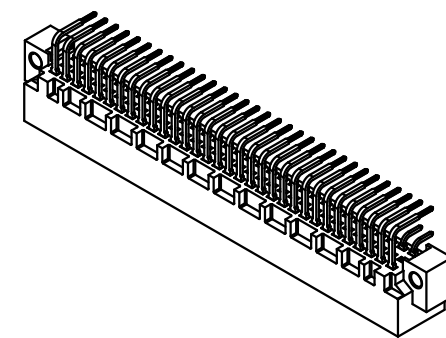
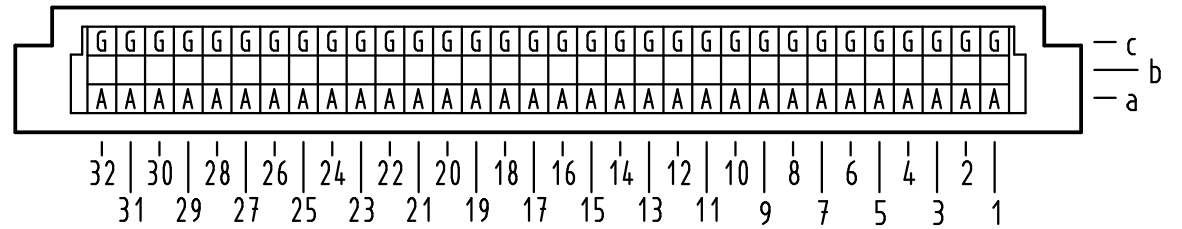
Alle Rechte vorbehalten/ All rights reserved



A-A (2:1)



X
Kontaktbelegung
contact loading



① weitere Informationen siehe: DS 09 03 123 02 02
further information see: DS 09 03 123 02 02

09 03 164 6919	2
09 03 164 2919	1
Bestell-Nr. part-no.	Anforderungsstufe performance level ①

<p>All Dimensions in mm Original Size DIN A 3</p>	Techn. Character.			Nicht tolerierte Maße / Free size tolerances IEC 60603-2	
	Dat.	Name	Maßstab / Scale	<p>Bauform / type C Messerleiste Einlöt 64-polig, SMC male connector solder 64-pole, SMC</p>	
36471	27.01.12 Hage.	Detail.	21.10.08 LehT		
36401	22.06.11 LehT	Insp.	21.10.08 TD		
35939	16.11.09 Hage.	Stand.			
35345	17.06.09 Hage.				
35383				<p>HARTING Electronics GmbH & Co. KG D-32339 ESPELKAMP</p>	
Mod.	Dat.	Name	<p>TB 09 03 164 x919</p>		Blatt / page
			Sub.		

Компания «Life Electronics» занимается поставками электронных компонентов импортного и отечественного производства от производителей и со складов крупных дистрибьюторов Европы, Америки и Азии.

С конца 2013 года компания активно расширяет линейку поставок компонентов по направлению коаксиальный кабель, кварцевые генераторы и конденсаторы (керамические, пленочные, электролитические), за счёт заключения дистрибьюторских договоров

Мы предлагаем:

- Конкуренеспособные цены и скидки постоянным клиентам.
- Специальные условия для постоянных клиентов.
- Подбор аналогов.
- Поставку компонентов в любых объемах, удовлетворяющих вашим потребностям.
- Приемлемые сроки поставки, возможна ускоренная поставка.
- Доставку товара в любую точку России и стран СНГ.
- Комплексную поставку.
- Работу по проектам и поставку образцов.
- Формирование склада под заказчика.
- Сертификаты соответствия на поставляемую продукцию (по желанию клиента).
- Тестирование поставляемой продукции.
- Поставку компонентов, требующих военную и космическую приемку.
- Входной контроль качества.
- Наличие сертификата ISO.

В составе нашей компании организован Конструкторский отдел, призванный помогать разработчикам, и инженерам.

Конструкторский отдел помогает осуществить:

- Регистрацию проекта у производителя компонентов.
- Техническую поддержку проекта.
- Защиту от снятия компонента с производства.
- Оценку стоимости проекта по компонентам.
- Изготовление тестовой платы монтаж и пусконаладочные работы.



Тел: +7 (812) 336 43 04 (многоканальный)

Email: org@lifeelectronics.ru