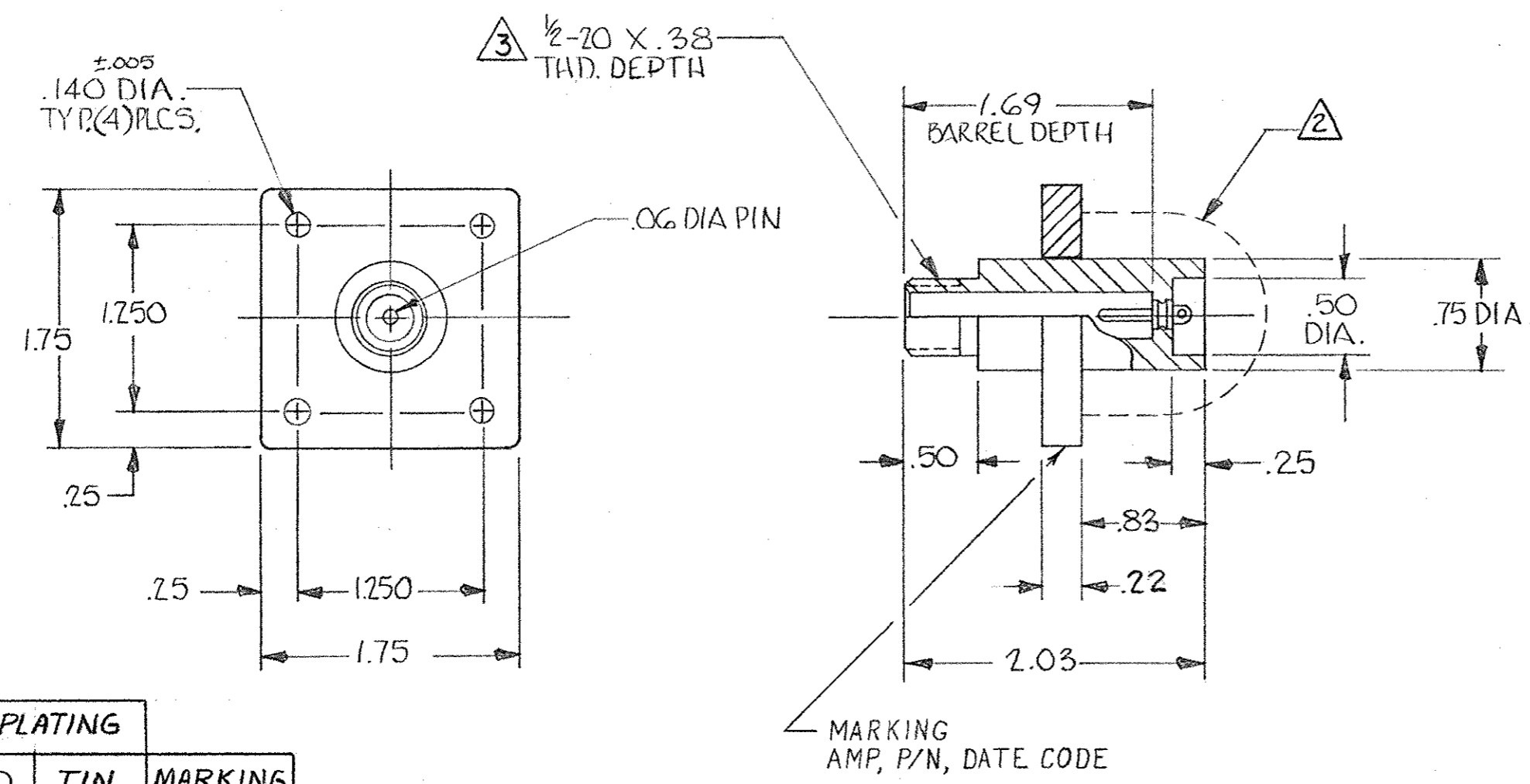


© 1971 BY AMP INCORPORATED. ALL RIGHTS RESERVED. AMP PRODUCTS COVERED BY PATENTS AND/OR PATENTS PENDING.

THIS PRODUCT DESIGNED AND BUILT BY AMP INCORPORATED. NO LICENSE TO USE THAT DESIGN IN MANUFACTURE, OR TO USE ANY ISSUED OR PENDING PATENTS WHICH ARE INVOLVED, IS IMPLIED.

| REVISIONS | | | | |
|-----------|-----|----------------------|--------------|----------|
| ZONE | LTR | DESCRIPTION | DATE | APPROVED |
| C | | REVISED & REDRAWN | BW 12-21-71 | MJB |
| D | | REV. NOTE 1 | LWS 10-17-73 | JPA |
| E | | .22 WAS .25 | 11-27-74 | JPA |
| F | | ADDED MARKING NOTE | KH 8-23-76 | MJB |
| G | | ADD -3, -4 NPR 1693 | C.D. 3-25-86 | MJB |
| H | | REV PER ECN S-3960 | 4/15/87 | KB |
| J | | REV PER OH14-0192-05 | 1-06 | PY |



1. RECEPTACLE TO MATE WITH AMP LGH-1L LEAD ASSEMBLY. AVAILABLE SEPARATELY.
 $\Delta 2$ CUSTOMER MUST PROTECT THE RECEPTACLE'S BACK END AGAINST ARC-OVER & BREAK-DOWN.
 $\Delta 3$ PER FEDERAL STANDARD H-28 3 WIRE METHOD. DIMENSION OVER WIRES TO BE: .497-.510.

TERMINAL PLATING

| PART NO | TIN-LEAD | GOLD | TIN | MARKING |
|------------|----------|------|-----|---------|
| 846814-1 | X | — | — | YES |
| 846814-2 | — | X | — | YES |
| 846814-3 | X | — | — | NO |
| 846814-4 | — | X | — | NO |
| 5-846814-1 | — | — | X | YES |

| QTY REQD | QTY REQD | ITEM NO. | DWG SIZE | PART OR IDENTIFYING NO. | NOMENCLATURE OR DESCRIPTION | SYMBOL |
|--|----------|----------|----------|--|-----------------------------|--|
| | | | | | | |
| PARTS LIST | | | | | | |
| UNLESS OTHERWISE SPECIFIED: DIMENSIONS ARE IN INCHES TOLERANCES .00 = ± .02 ANGLES = .000 = ± .005 | | | | CONTRACT NO. DR R.H. STANBAUGH 2-22-67 CHK | | AMP INCORPORATED CAPITRON DIVISION ELIZABETHTOWN, PENNSYLVANIA |
| MATERIAL: GLASS EPOXY (MOLDED) | | | | APPD J.W.G. 2-22-67 | | |
| FINISH: BLACK | | | | DSGN APPD | | NAME LGH-1L FLANGED RECEPT. (FOR BULK-HEAD APPLICATION) 1.69 BARREL DEPTH |
| NEXT ASSY | | | | OTHER APPD | | SIZE C |
| FINAL ASSY | | | | | | CODE IDENT NO. 00779 |
| NEXT ASSY | | | | | | NUMBER 846814 |
| USED ON | | | | | | SCALE 1/1 |
| QTY REQD | | | | APPLICATION | | WT |
| | | | | | | SHEET 1 OF 1 |

Компания «Life Electronics» занимается поставками электронных компонентов импортного и отечественного производства от производителей и со складов крупных дистрибьюторов Европы, Америки и Азии.

С конца 2013 года компания активно расширяет линейку поставок компонентов по направлению коаксиальный кабель, кварцевые генераторы и конденсаторы (керамические, пленочные, электролитические), за счёт заключения дистрибьюторских договоров

Мы предлагаем:

- Конкурентоспособные цены и скидки постоянным клиентам.
- Специальные условия для постоянных клиентов.
- Подбор аналогов.
- Поставку компонентов в любых объемах, удовлетворяющих вашим потребностям.
- Приемлемые сроки поставки, возможна ускоренная поставка.
- Доставку товара в любую точку России и стран СНГ.
- Комплексную поставку.
- Работу по проектам и поставку образцов.
- Формирование склада под заказчика.
- Сертификаты соответствия на поставляемую продукцию (по желанию клиента).
- Тестирование поставляемой продукции.
- Поставку компонентов, требующих военную и космическую приемку.
- Входной контроль качества.
- Наличие сертификата ISO.

В составе нашей компании организован Конструкторский отдел, призванный помогать разработчикам, и инженерам.

Конструкторский отдел помогает осуществить:

- Регистрацию проекта у производителя компонентов.
- Техническую поддержку проекта.
- Защиту от снятия компонента с производства.
- Оценку стоимости проекта по компонентам.
- Изготовление тестовой платы монтаж и пусконаладочные работы.



Тел: +7 (812) 336 43 04 (многоканальный)

Email: org@lifeelectronics.ru